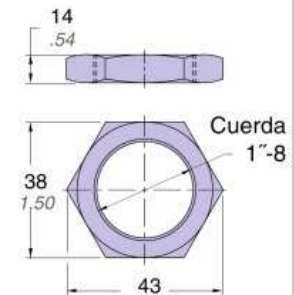


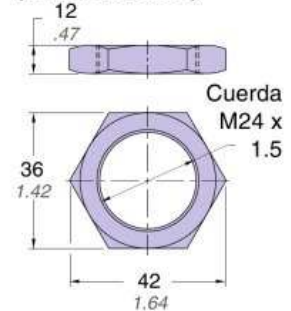
Parte No.	Carrera mm in	C	L ± 0.4 ± 0.015
•C.090.007	07 .28	49 1.93	56 2.205
C.090.010	10 .39	52 2.05	62 2.441
C.090.013	12.7 .50	54.7 2.15	67.4 2.654
•C.090.015	15 .59	57 2.24	72 2.835
•C.090.025	25 .98	67 2.64	92 3.622
•C.090.038	38 1.50	80 3.15	118 4.646
•C.090.050	50 1.97	92 3.62	142 5.591
C.090.063	63.5 2.50	108.5 4.27	172 6.772
•C.090.080	80 3.15	125 4.92	205 8.071
C.090.100	100 3.94	145 5.71	245 9.646
C.090.125	125 4.92	170 6.69	295 11.614

• Tamaños más usuales

**Jam Nut C90-JN1
(Cuerda en Pulgadas)**



**C90-JN2
(Cuerda Métrica)**



Herramienta de Instalación y Remoción

RT-90-A.

Cuando la herramienta se coloca sobre el vástago embona en la cavidad hexagonal para facilitar la instalación y remoción del cuerpo roscado.



RT-16-B

Herramienta de matraca para una fácil instalación y remoción de los cilindros roscados de la serie micro.



Ver la siguiente hoja para tablas de fuerzas

Ejemplo de como Ordenar:

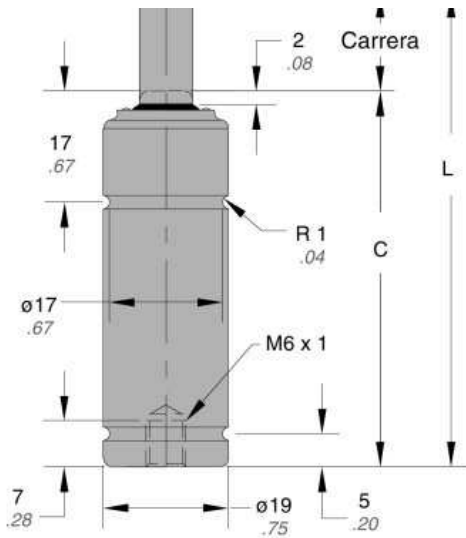
C.090.007.TB1.OR

Número de Parte
Incluye Serie, Modelo, y Largo de Carrera

Tipo Cuerpo Roscado
TB1 = Cuerda 1" - 8, TB2 = Cuerda M24 x 1.5

Fuerza
OR, PR, GR, BU, RD, YW
BK – Modelo Negro Ajustable - *especificar presión: 500 – 2560 psi, 34 – 177 bar.*
Ejemplo para Ordenar C.090.007.TB1.BK.150





Parte No.	Carrera mm in	C	L ± 0.4 ± 0.015
• C.090.007	07 .28	49 1.93	56 2.205
C.090.010	10 .39	52 2.05	62 2.441
C.090.013	12.7 .50	54.7 2.15	67.4 2.654
• C.090.015	15 .59	57 2.24	72 2.835
• C.090.025	25 .98	67 2.64	92 3.622
• C.090.038	38 1.50	80 3.15	118 4.646
• C.090.050	50 1.97	92 3.62	142 5.591
C.090.063	63.5 2.50	108.5 4.27	172 6.772
• C.090.080	80 3.15	125 4.92	205 8.071
C.090.100	100 3.94	145 5.71	245 9.646
C.090.125	125 4.92	170 6.69	295 11.614

• Tamaños más usuales

Carta de Fuerza	Inicial lb. daN	Final lb. daN	Presión psi bar
Amarillo – YW	200 89	256 114	2560 177
Rojo – RD	150 67	192 85	1920 132
Azul – BU	100 44	128 57	1280 88
Verde – GR	50 22	64 28	640 44
Morado – PR	20 9	26 12	260 18
Naranja – OR	10 5	13 6	130 9
Negro – BK	Ver tablas inferiores		

Fuerza de Contacto – Modelo Negro Ajustable

Presión (psi)	Fuerza (lb.-f)
2560	200
2200	172
2000	156
1750	137
1500	117
1000	78
500	39

Presión (bar)	Fuerza (daN)
177	89
150	75
125	63
100	50
75	38
50	25
34	17

$$P = F \div .078 \quad F = P \times .078$$

$$P = F \div 0.50 \quad F = P \times 0.50$$

Ejemplo de como Ordenar:

C.090.007.GR

Número de Parte
Incluye Serie, Modelo, y Largo de Carrera

Fuerza
OR, PR, GR, BU, RD, YW
BK – Modelo Negro Ajustable - *especificar*
presión: 500 – 2560 psi, 34 – 177 bar.
Ejemplo para Ordenar C.090.007.BK.150

*Vea la Página 8 para información de montaje

Mexico: (52) 55 5813 4848 • fax (52) 55 5813 5109 • Europe: (0) 77 28 64/53 • telefax (0) 77 28 64/53 50

DADCO