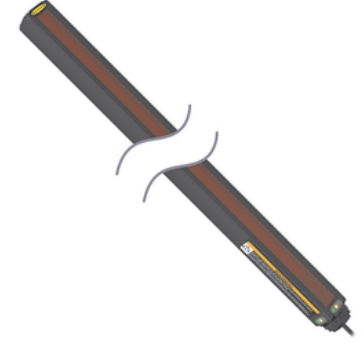
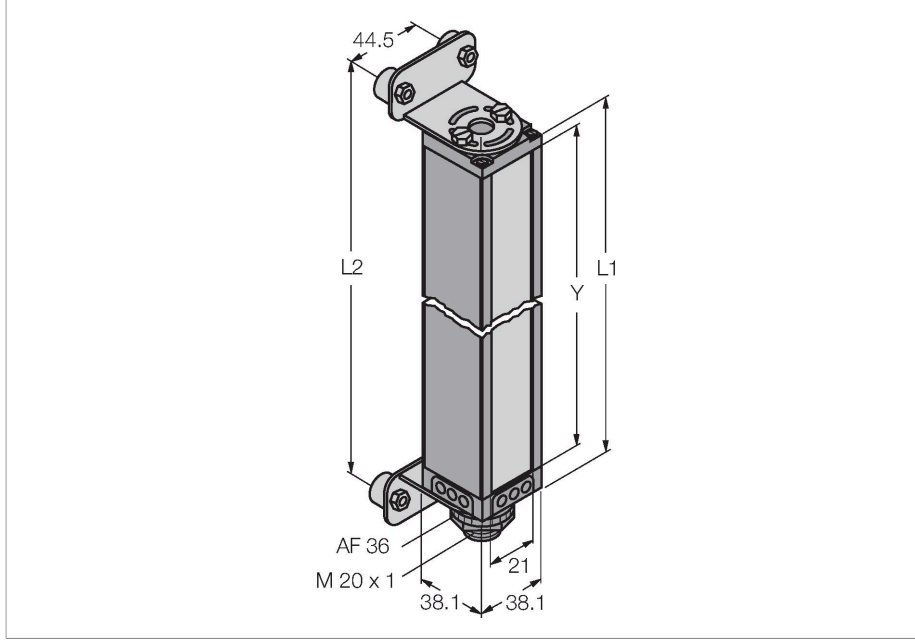


MAE616Q

ölçüm ışığı ekranı – Verici



Özellikler

- M12 × 1 erkek konektörlü 150 mm kablo, 8 pimli
- Tarama alanı (Y): 143 mm
- Çözünürlük: 19 mm
- Mesafe: 16,5 m
- Çalışma gerilimi: 16...30 VDC

Teknik Veriler

Tip	MAE616Q
Tanit. no.	3072190
Optik veriler	
İşlev	ışık perdesi
Çalışma modu	Verici
Işık tipi	IR
Optik çözünürlük	9.5 mm
Mesafe	0...16500 mm
Tarama alanı	143 mm
Huzme sayısı	8
Elektrik verileri	
Çalışma voltajı	16...30 VDC
Ters kutup koruması	evet
Tipik yanıt süresi	< 5 msn
Mekanik veriler	
Tasarım	Dikdörtgen, Mini Array
Boyutlar	38.1 x 38.1 x 231 mm
Gövde malzemesi	Metal, AL
Lens	plastik, Akrilik
Elektriksel bağlantı	Konektörlü kablo, M12 × 1, 0.15 m
Çekirdek sayısı	8
Ortam sıcaklığı	-40...+70 °C
IP Derecesi	IP65

İşlevsel prensip

Ölçüm ışığı ekranları; ürün profili oluşturma, boyutlandırma, kenar ve orta kısım kılavuzlama, delik ve parça algılama gibi muayene görevleri ve hassas algılama için idealdir. Her sistem iki adet ters döndürülebilir anahtarlama çıkışına sahip bir alıcıdan ve vericiden oluşur. Buna ek olarak, RS485 üzerinden de veri aktarılır. Aygıt, yazılımlı bir bilgisayar kullanılarak parametrelerle ifade edilebilir. Yanıt süreleri tarama alanına ve tarama modu ayarına bağlıdır. Bu konuyla ilgili ayrıntılı bilgileri kullanım kılavuzunda bulabilirsiniz.

Teknik Veriler

Testler/onaylar	
Onaylar	CE
Onaylar	CE cULus geçerliliği bulunur

Aksesuarlar

Ölçekli çizim	Tip	Tanıt. no.	
	RKS8T-2/TEL	6625446	Bağlantı kablosu, M12 dişi konektör, düz, 8 telli, kablo uzunluğu: 2 m, kılıf malzemesi: PVC, siyah; korumalı; cULus onaylı; diğer kablo uzunlukları ve kaliteleri mevcuttur, bkz. www.turck.com
	WKS8T-2/TEL	6625449	Bağlantı kablosu, M12 dişi konektör, açılı, 8 telli, kablo uzunluğu: 2 m, kılıf malzemesi: PVC, siyah; korumalı; cULus onaylı; diğer kablo uzunlukları ve kaliteleri mevcuttur, bkz. www.turck.com