

## Servoregler 4,0 A bis 7 A (BG2)



CDD3 □.□□□,□ x.XX, □□, ...□□

Technische  
Daten

Kühlkonzept

Ausführung

Bitte entnehmen Sie die kompletten Bestelldaten den nachfolgenden Tabellen.

Typ CDD-34.005,Cx.x

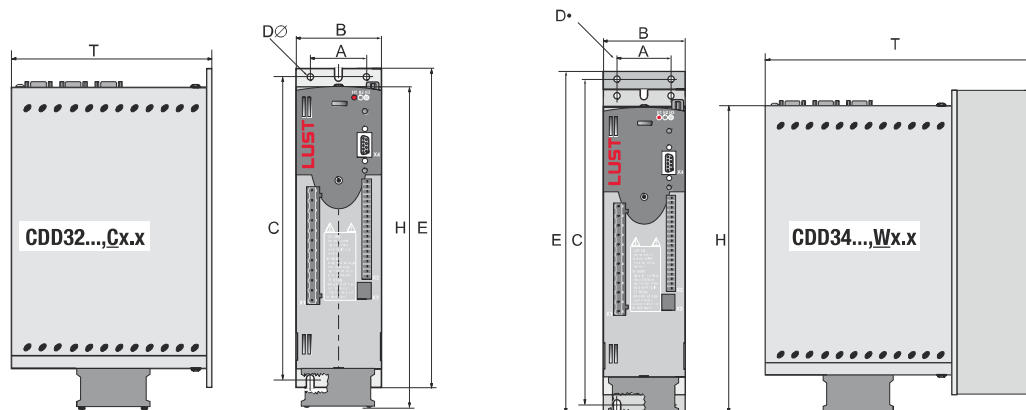
Bestellschlüssel

| Technische Daten   | CDD32.006  | CDD32.008                | CDD34.005                    | CDD34.006                    |
|--|--|--------------------------|------------------------------|------------------------------|
| <b>Ausgang motorseitig<sup>1)</sup></b>  |  |                          |                              |                              |
| Spannung   | 3 x 0 ... 230 V  | 3 x 0 ... 230 V          | 3 x 0 ... 400/460 V          | 3 x 0 ... 400/460 V          |
| Nennstrom effektiv $I_N$   | 5,5 A  | 7,1 A                    | 4,1 A                        | 5,7 A                        |
| Spitzenstrom $1,8 \times I_N$ für 30 s   | 9,9 A  | 12,8 A                   | 7,4 A                        | 10,3 A                       |
| Gerätenennleistung   | 2,2 kVA  | 2,8 kVA                  | 2,8 kVA                      | 3,9 A                        |
| Drehfeldfrequenz   | 0 ... 400 Hz   |                          |                              |                              |
| Schaltfrequenz der Endstufe  | 4, 8, 16 kHz (Werkseinstellung 8 kHz bei 40 °C Kühllufttemperatur) |                          |                              |                              |
| <b>Eingang netzseitig</b>  |  |                          |                              |                              |
| Netzspannung   | 1 x 230 V<br>-20 % +15 %   | 1 x 230 V<br>-20 % +15 % | 3 x 400/460 V<br>-25 % +10 % | 3 x 400/460 V<br>-25 % +10 % |
| Strom (mit Netzdrossel)  | 10 A   | 12,9 A                   | 4,3 A                        | 6,0 A                        |
| Unsymmetrie der Netzspannung   | -  | -                        | ±3 % max.                    | ±3 % max.                    |
| Frequenz   | 50/60 Hz ±10 %   |                          |                              |                              |
| Verlustleistung bei 4 / 8, 16 kHz  | 90 / 97 W  | 110 / 120 W              | 95 / 127 W                   | 121 / 163 W                  |
| <b>Bremsschopper-Leistungselektronik</b>   |  |                          |                              |                              |
| Spitzenbremsleistung mit int. Bremswiderstand<br>(nur mit Ausführung CDD34 ...Wx.x,BR) | -  | -                        | -                            | 1,6 kW<br>bei 360 Ω          |
| Minimaler ohmscher Widerstand eines extern<br>installierten Bremswiderstandes          | 56 Ω   | 56 Ω                     | 180 Ω                        | 180 Ω                        |

1) Daten bezogen auf 230 V bzw. 400 V Ausgangsspannung und 8 kHz Schaltfrequenz.

| Kühlkonzept                        | CDD32.006,Cx.x  | CDD32.008,Cx.x | CDD34.005,Cx.x                         | CDD34.006,Cx.x  | CDD34.006,Wx.x |
|------------------------------------|---|----------------|--|-----------------|----------------|
|                                    | Cold Plate  |                |  | Wandmontage     |                |
| <b>Mechanik</b>                    |   |                |  |                 |                |
| Schutzart                          | IP20  |                |  | IP20            |                |
| Kühllufttemperatur                 | 45 °C (bei 4 kHz Schaltfrequenz der Endstufe)   |                |  |                 |                |
| Gewicht                            | 2,3 kg  |                |  | 3,5 kg          |                |
| <b>Montageart</b>                  |   |                |  |                 |                |
| Einzelmontage                      | Zusätzliche Kühlung über Schaltschrankmontageplatte (unlackiert) von 0,3 m <sup>2</sup> |                |  | -               |                |
| Anreihmontage mehrerer Servoregler | Nur mit Zubehör HS32.200 oder HS32.2BR  |                | Nur mit Zubehör HS32.200 oder HS34.2BR |                 | -              |
| <b>Maße</b>                        | <b>BG2 [mm]</b>   |                |  | <b>BG2 [mm]</b> |                |
| B (Breite)                         | 70  |                |  | 70              |                |
| H (Höhe)                           | 248   |                |  | 258             |                |
| T (Tiefe)                          | 145   |                |  | 220             |                |
| A                                  | 50  |                |  | 40              |                |
| C                                  | 230   |                |  | 260             |                |
| D Ø                                | 4,8   |                |  | 4,8             |                |
| E                                  | 240   |                |  | 240             |                |

**Maßbilder**



| Ausführung | Eigenschaft |
|------------|-------------|
|------------|-------------|

**CDD34.006,Wx.x,BR**

Interner Bremswiderstand nur für Gehäuse mit Kühlkonzept „Wandmontage“, CDD34 ..., Wx.x



Hinweis: Die zugehörigen Kühlkörper finden Sie im Kapitel „Zubehör“.