

**Constant Current - DALI-2, TouchDIM & 1-10 V dimmable - Current adjustable**  
**Konstantstrom - DALI-2, TouchDIM & 1-10V dimmbar - Einstellbarer Strom**

Dimmable constant current LED Driver  
Adjustable output current of 250, 350, 500 & 700 mA via DIP-Switch  
DALI-2 DT6, TouchDIM or 1-10 V dimmable  
Ripple current  $\pm 7\%$   
Compact case with strain reliefs for independent use  
Suitable for Class II luminaires  
Average lifetime 50.000 h  
5 Years guarantee

**Protection**

- Short- & open circuit proof
- Auto. overheat cut off
- Overload protection
- SELV

Dimmbarer Konstantstrom LED Treiber  
Einstellbarer Ausgangsstrom von 250, 350, 500 & 700 mA mittels DIP-Schalter  
DALI-2 DT6, TouchDIM oder 1-10 V dimmbar  
Strom Restwelligkeit  $\pm 7\%$   
Kompaktes Gehäuse mit Zugentlastung für den unabhängigen Gebrauch  
Geeignet für Leuchten der Schutzklassen II  
Durchschnittliche Lebensdauer 50.000 h  
5 Jahre Garantie

**Sicherheit**

- Kurzschluss- & leerlauffest
- Autom. Abschaltung bei Übertemperatur
- Überlastschutz
- SELV

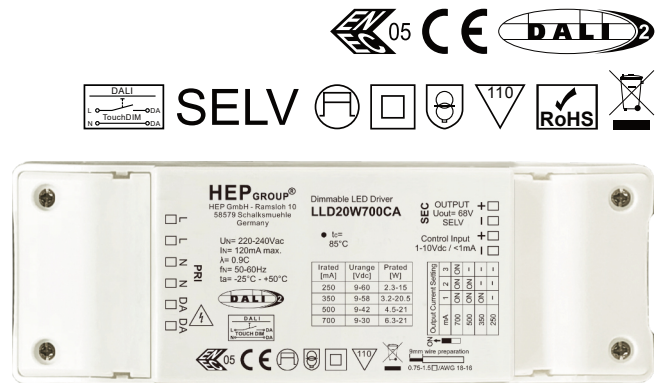


Image may differ  
Abbildung kann abweichen

**Constant Current - DALI-2, TouchDIM & 1-10 V dimmable - Current adjustable**  
**Konstantstrom - DALI-2, TouchDIM & 1-10V dimmbar - Einstellbarer Strom**

**Main technical data**

**Allgemeine technische Daten**

Rated supply voltage Netzspannungsbereich	220-240 V	Dimming type Dimmart	DALI-2 (DT6) / Touch Dim / 1-10 V
AC voltage range Wechselspannungsbereich	198-264 V	Dimming technique Dimmtechnik	Amplitude
Mains frequency Netzfrequenz	50-60 Hz	Dimming range DALI / Touch Dim Dimmbereich DALI / Push Dim	2-100 %
Input current Eingangsstrom	120 mA max.	Dimming range 1-10 V Dimmbereich 1-10V	2-100 %
THD <sup>1</sup> THD	< 16 %	Operating ambient temp. Betriebsumgebungtemp.	-20 - +50 °C
Power factor <sup>1</sup> Leistungsfaktor	> 0.90 C	Max. case temp. (tc) Max. Gehäusetemperatur (tc)	85 °C
Efficiency <sup>1</sup> Effizienz	> 85 %	Operating humidity Betriebsluftfeuchtigkeit	10-95 %
Start delay Startverzögerung	< 0.5 s	Storage temperature range Lagertemperatur	-40 - +85 °C
Standby power Standby Leistung	< 0.5 W	Max. number of switching cycles Max. Anzahl an Schaltzyklen	> 100.000
Networked standby Power Vernetzte Standby Leistung	< 0.5 W	Type of protection Schutzart	IP20
Protection class Schutzklasse	II	Environmental rating Umgebungsbedingung	Indoor Innenraum
Inrush current Einschaltstrom	10 A / 100 µs	Surge transient protection Stoßspannungsfestigkeit	1.0 kV (L-N)
Output current tolerance Ausgangsstrom Toleranz	± 5 %	Dimension (L x W x H) <sup>1</sup> Abmessung (L x B x H)	150 x 52 x 28 mm
Out. current LF ripple <sup>2</sup> Ausg.-strom NF Restwelligkeit	± 7 %		
No load voltage Leerlaufspannung	68 Vdc max.		
Output P <sub>st</sub> <sup>LM</sup> Ausgang P <sub>st</sub> <sup>LM</sup>	≤ 1		
Output SVM Ausgang SVM	≤ 0.1		

All data for / Alle Angaben für U<sub>mains</sub> = 230Vac, 50 Hz, full load / Vollast

<sup>1</sup> See diagrams below / Siehe Diagramme unten

<sup>2</sup> < 120 Hz

**Constant Current - DALI-2, TouchDIM & 1-10 V dimmable - Current adjustable**  
**Konstantstrom - DALI-2, TouchDIM & 1-10V dimmbar - Einstellbarer Strom**
**Product technical data**  
**Produkt technische Daten**

Type Typ	Output current <sup>1</sup> Ausgangsstrom	Output power <sup>1</sup> Ausgangsleistung	Output voltage <sup>1</sup> Ausgangsspannung	Power consumption Leistungsaufnahme	Current consumption Stromaufnahme
LLD20W700CA	250 mA	2.3-15 W	9-60 Vdc	17.3 W	76.7 mA
	350 mA	3.2-20.5 W	9-58 Vdc	22.6 W	99.8 mA
	500 mA	4.5-21 W	9-42 Vdc	24 W	105.9 mA
	700 mA	6.3-21 W	9-30 Vdc	25.1 W	110.8 mA

All data for / Alle Angaben für  $U_{\text{mains}} = 230\text{Vac}$ , 50 Hz, full load / Vollast

<sup>1</sup> See diagrams below / Siehe Diagramme unten

**Constant Current - DALI-2, TouchDIM & 1-10 V dimmable - Current adjustable**  
**Konstantstrom - DALI-2, TouchDIM & 1-10V dimmbar - Einstellbarer Strom**
**Standards / Conformity**
**Normen / Komformität**

Safety Sicherheit	Performance Arbeitsweise	DALI DALI	EMC EMV	ECO-Design ECO-Design	RoHS RoHS
EN 61347-1 EN 61347-2-13 EN 62493	EN 62384	EN 62386-101 EN 62386-102 EN 62386-207	EN 55015 EN 61000-3-2 EN 61000-3-3 EN 61547	EN 62442-3	EN 50581

**Lifetime**
**Lebensdauer**

Type Typ	ta	40 °C	50 °C
LLD20W700CA	tc	75 °C	85 °C
	Lifetime Lebensdauer	> 100.000 h	> 50.000 h

According to the nominal operating conditions listed in the datasheet and a failure rate of less 10 %.

Entsprechend der im Datenblatt aufgeführten Nennbedingungen und einer Ausfallrate von kleiner 10 %.

**Miniature circuit breaker**
**Leistungsschutzschalter**

Type Typ	B10	B13	B16	B20	C10	C13	C16	C20	Inrush current Einschaltstrom
LLD20W700CA	27	35	44	55	27	35	44	55	10 A / 100 µs

**Insulation**
**Isolierung**

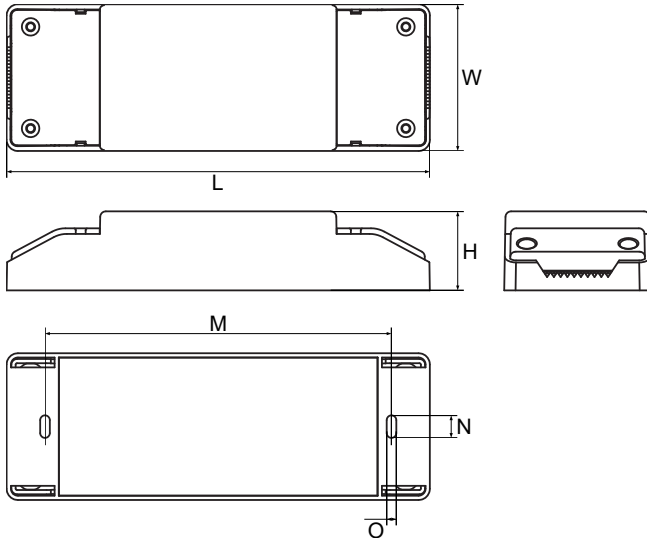
	Mains Netz	DALI DALI	1-10 V 1-10 V	LED Output LED Ausgang
Mains Netz	-	Basic Einfach	Double / reinforced Doppelt / verstärkt	Double / reinforced Doppelt / verstärkt
DALI DALI	Basic Einfach	-	Double / reinforced Doppelt / verstärkt	Double / reinforced Doppelt / verstärkt
1-10 V 1-10 V	Double / reinforced Doppelt / verstärkt	Double / reinforced Doppelt / verstärkt	-	none keine
LED Output LED Ausgang	Double / reinforced Doppelt / verstärkt	Double / reinforced Doppelt / verstärkt	none keine	-

**Ordering information**
**Bestellinformationen**

Type Typ	Packing unit carton Verpackungseinheit Karton	Gross weigh carton Bruttogewicht Karton	Net weight carton Netto-Gewicht Karton	Dimension carton L x W x H Abmessungen Karton B x T x H
LLD20W700CA	50 pcs / Stk.	8.8 kg	8.0 kg	320 x 290 x 195 mm

**Constant Current - DALI-2, TouchDIM & 1-10 V dimmable - Current adjustable**  
**Konstantstrom - DALI-2, TouchDIM & 1-10V dimmbar - Einstellbarer Strom**

**Physical Parameter**  
**Abmessungen**



L: 150.0 mm	M: 122.8 mm	Tolerance:
W: 52.0 mm	N: 8.0 mm	Toleranz:
H: 28.0 mm	O: 3.4 mm	0~100 ± 0.5 mm
		100~ ± 1 mm

Terminal block: Screwless terminal  
Klemmblock: Schraublose Klemme

Cable cross section: PRI 0.75-1.5 mm<sup>2</sup>  
Leitungsquerschnitt: SEC 0.75-0.75 mm<sup>2</sup>  
DALI 0.75-0.75 mm<sup>2</sup>  
1-10V 0.75-0.75 mm<sup>2</sup>  
PRI 0,75-1,5 mm<sup>2</sup>  
SEC 0,75-0,75 mm<sup>2</sup>  
DALI 0,75-0,75 mm<sup>2</sup>  
1-10V 0,75-0,75 mm<sup>2</sup>

Stripping: 9 mm  
Abisolierung: 9 mm

Housing material: Polycarbonate  
Gehäusematerial: Kunststoff

Soldering: Lead-free, comply with RoHS  
Lötung: Bleifrei, RoHS konform

Label: Surface print  
Etikett: Oberfläche bedruckt

Weight: 142 g  
Gewicht: 142 g

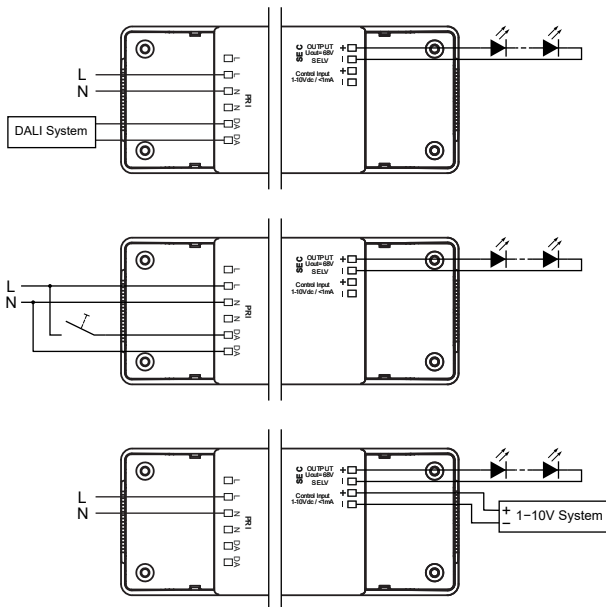
**DIP switch setting**  
**DIP Schalter Einstellung**



Output current Ausgangsstrom	DIP switch / DIP-Schalter		
	1	2	3
250 mA	-	-	-
350 mA	ON	-	-
500 mA	ON	ON	-
700 mA	ON	ON	ON

Constant Current - DALI-2, TouchDIM & 1-10 V dimmable - Current adjustable  
Konstantstrom - DALI-2, TouchDIM & 1-10V dimmbar - Einstellbarer Strom

Wiring diagram  
Anschaltbild



Hot plug-in or secondary switching is not permitted!

Das Anschließen im Betrieb oder sekundäres Schalten ist nicht erlaubt!

The maximum secondary wire length is 2 m.

Die maximale sekundäre Leitungslänge beträgt 2 m.

Dimmer type (select one)

Dimmertypen (zu Auswahl)

- |    |               |                    |
|----|---------------|--------------------|
| 1. | 1-10 V        | Sinkcurrent < 1 mA |
| 1. | 1-10 V        | Senkstrom < 1 mA   |
| 2. | PWM           | 3-8 kHz            |
| 2. | PWM           | 3-8 kHz            |
| 3. | Potentiometer | 100 kΩ             |
| 3. | Potentiometer | 100 kΩ             |

Function - Touch Dim  
Funktion - Push Dim

Short push (< 0.6 s)  
Kurz drücken (< 0.6 s)

Push to turn ON-OFF  
Drücken um AN-AUS zu schalten

Long push (> 0.6 s)  
Lange drücken (> 0.6 s)

Dimming up or down  
Hoch oder runter dimmen

Synchronization of a large number of driver of Touch Dim  
Synchronisation von einer großen anzahl von Treibern von Touch Dim

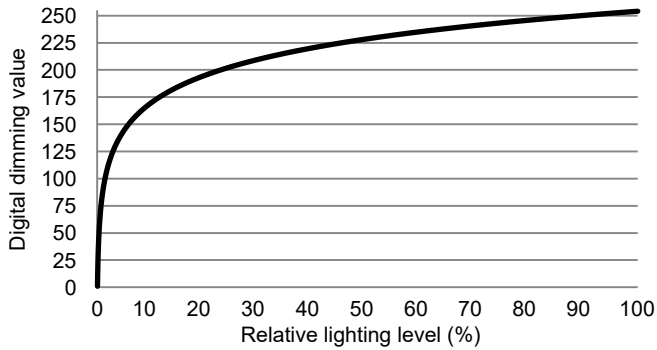
- |             |               |   |
|-------------|---------------|---|
| 1. Step:    | Long push     | All the lamps are switched on   |
| 1. Schritt: | Lange drücken | Alle Lampen sind eingeschaltet  |
| 2. Step:    | Short push    | All the lamps are switched off  |
| 2. Schritt: | Kurz drücken  | Alle Lampen sind ausgeschaltet  |
| 3. Step:    | Long push     | All the lamps are switched on the minimum dimming setting of the drivers and continuously Fade up to the desired dimming level, then release push button. |
| 3. Schritt: | Lange drücken | Alle Lampen schalten sich auf minimaler Dimmeinstellung ein und steigen kontinuierlich auf die gewünschte Dimmstufe bis der Schalter losgelassen wird.    |

Max. lead length 20 m  
Max. Leitungslänge 20 m

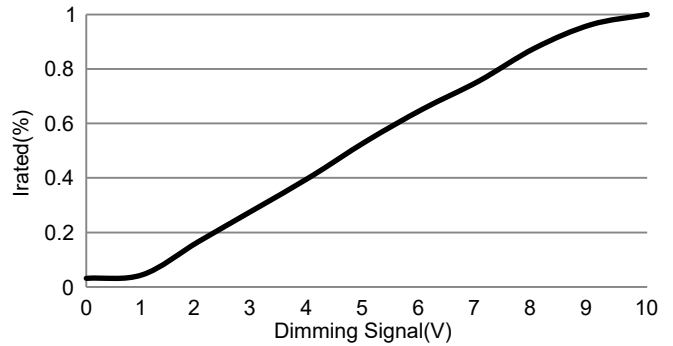
Max. parallel units 15 pcs  
Max. Parallelschaltungen 15 Stück

**Constant Current - DALI-2, TouchDIM & 1-10 V dimmable - Current adjustable**  
**Konstantstrom - DALI-2, TouchDIM & 1-10V dimmbar - Einstellbarer Strom**

**Dimming curve**  
**Dimmkurve**



**1-10 V curve**  
**1-10 V Kurve**



**Operating Parameter**  
**Betriebseigenschaften**

- 700 mA
- 500 mA
- 350 mA
- 250 mA

100% Load correspond to the values in the table on page 2.  
 100% Last entspricht den Werten aus der Tabelle auf Seite 2.

