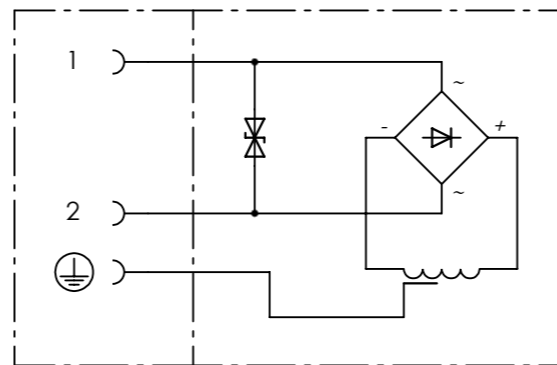
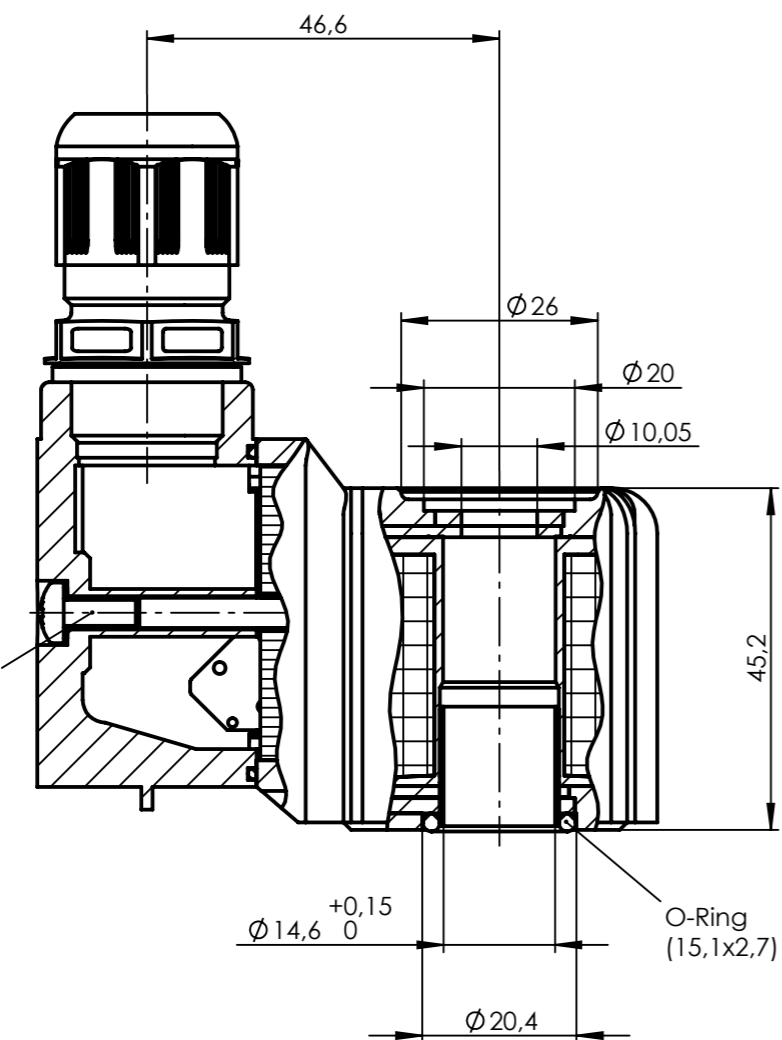


Spulenschaltung  
coil wiring



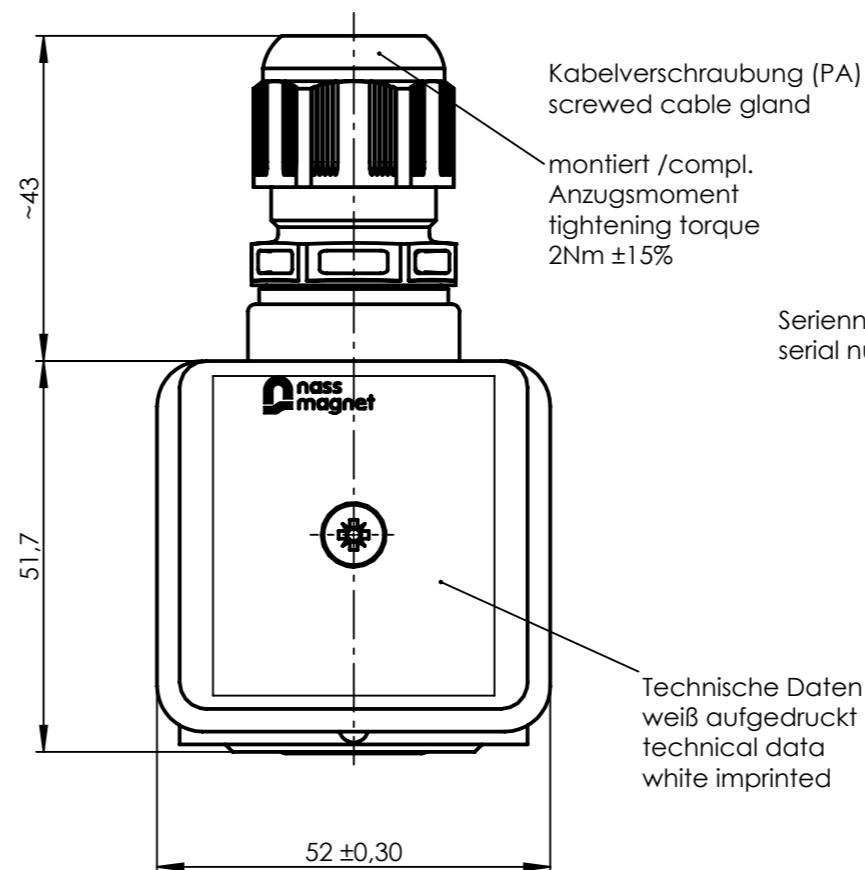
Einsetzbar nur mit Nassmagnet-Ventilsystem oder -Ankersystem gemäß Baumusterprüfbescheinigung PTB 11 ATEX 2027 X.  
Usable only with Nassmagnet-valve system or -armature assembly acc. to test certificate PTB 11 ATEX 2027X.

Ummantelt mit Thermoplast.  
Weitere technische Daten siehe Betriebsanleitung und Datenblatt.  
Encapsulated with thermoplastic.  
Further technical data see instruction manual and data sheet.



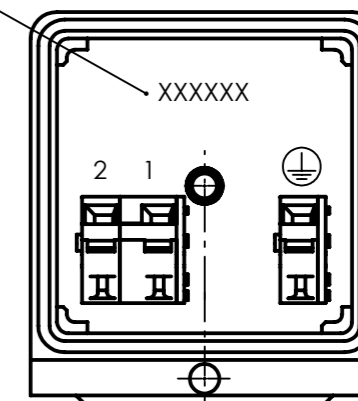
Anzugsmoment  
tightening torque  
1,5Nm ±10%

1 : 2

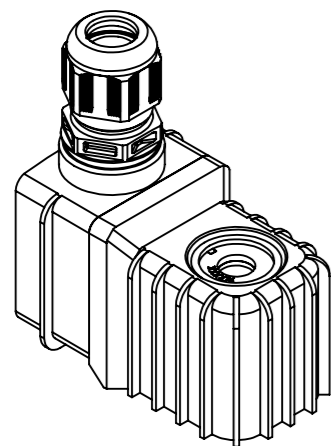


Ansicht ohne Gehäuse  
View without housing

Seriennummer  
serial number



Technische Daten  
weiß aufgedruckt  
technical data  
white imprinted



				Zulässige Abweichung für Maße ohne Toleranzangabe Unless otherwise specified tolerances	Format/Size: A3	Maßstab/Scale: 1:1	Gewicht/Weight: 273.46g	☞					
				DIN ISO 2768-mK	Werkstoff: Material:								
				Schutzvermerk ISO 16016 beachten Observe protection note ISO 16016	Benennung: Title: <b>Magnetspule (nassmagnet) Ex Solenoid Coil</b>								
Ind Rev	Änderung-Nr. Change no.	Datum Date	Name By	<b>nass magnet</b>									
Geprüft: Checked:		23.01.2015 HEINEMANN							Ident. - Nr.:	113-030-0367	Freigabe-Nr.:	25867	Blatt: Sheet: 1/2
Erstellt: Created:		16.01.2015 TQ							Ersatz für/Replacement for: /		DIS 10014908/SWD/000/00		