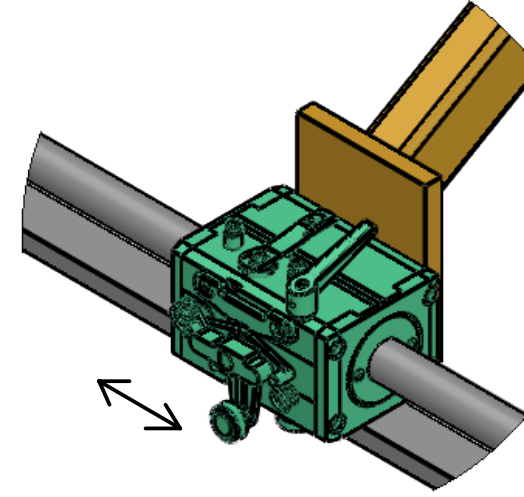
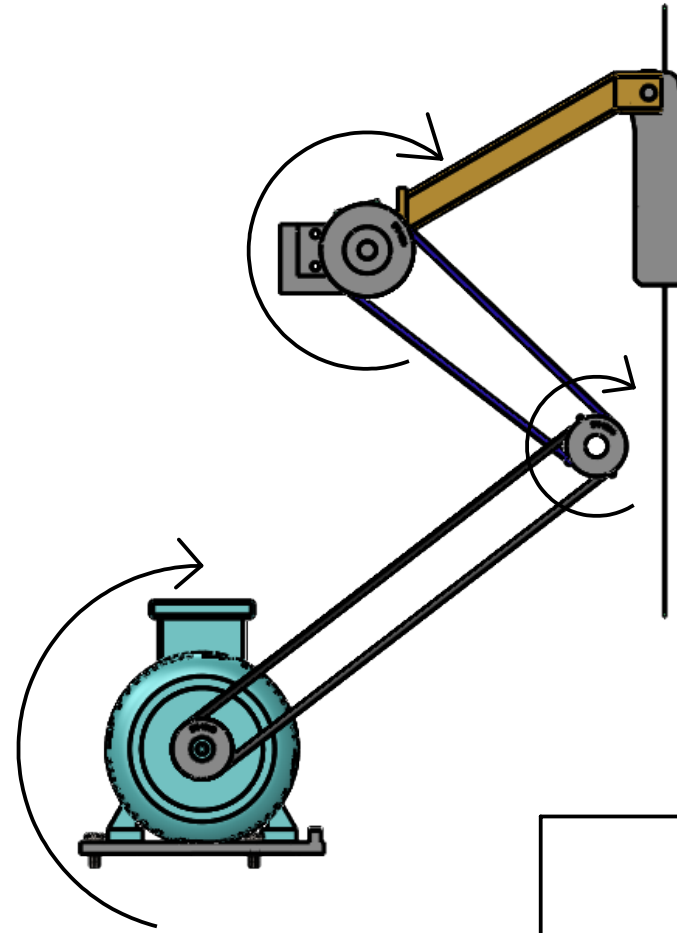
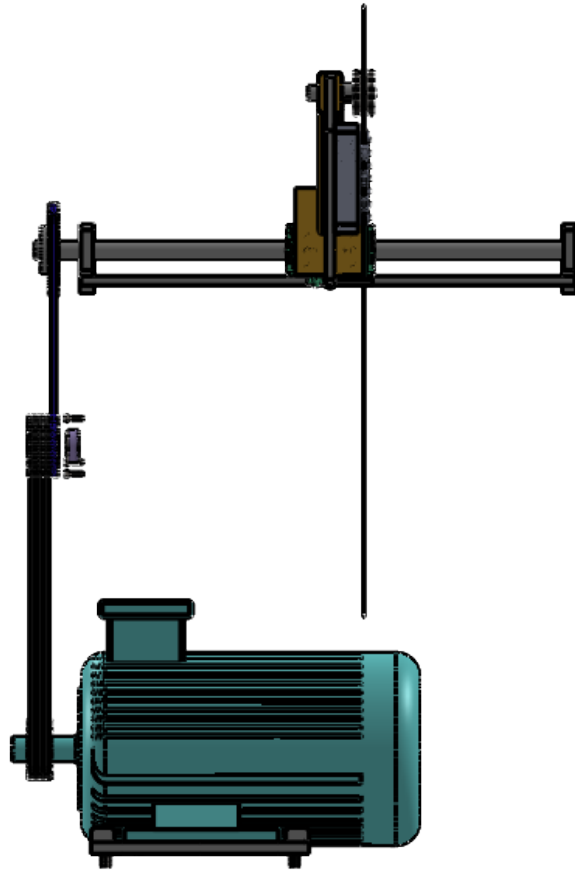
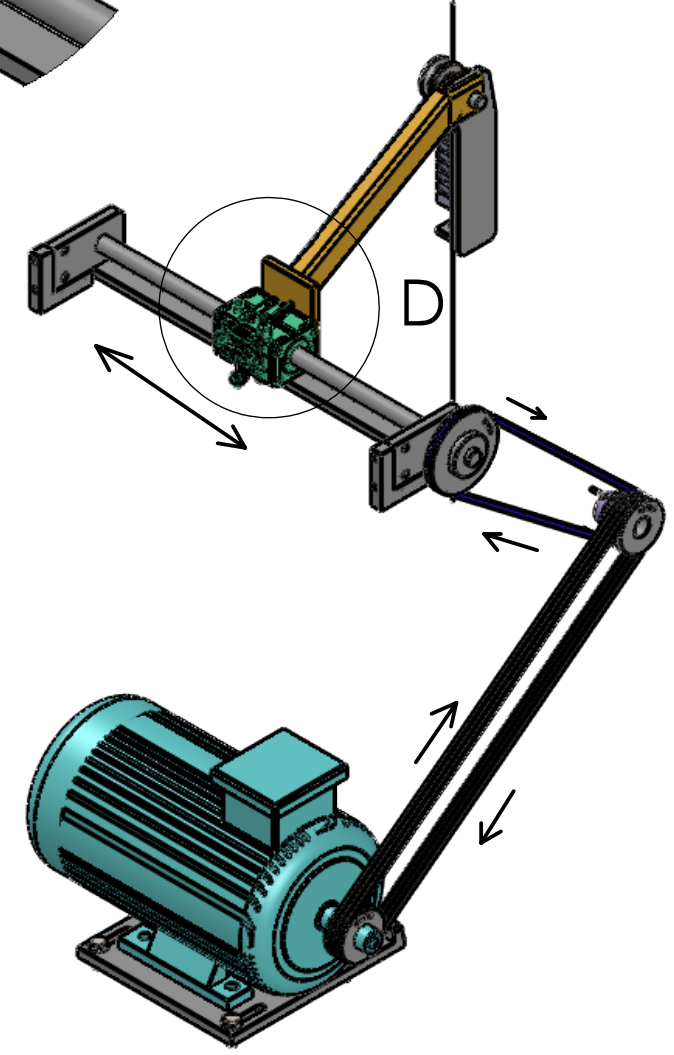


DETAY E  
ÖLÇEK 2 : 13



DETAY D  
ÖLÇEK 1 : 5



	YÜZEY KALİTE	ÖLÇEK	BOYUT		DİZAYN	TARİH
	1.6	1:2	A3		KONTROL	31.01.2020
	ÖLÇÜ TOLERANSI	ISO 2768			MAKİNE	---
	BOYA / KAPLAMA / ISIL İŞLEM	-			İSİM	---
	MALZEME	---			PARÇA / ÇİZİM NO	SL-SRC-00-000
	TASLAK ÖLÇÜ		ADET		MONTAJ NO: -	DETAY /
			1			