

空氣調理組合 — 過濾器 系列

規格表 / 流量特性曲線

氣立可空氣壓設備



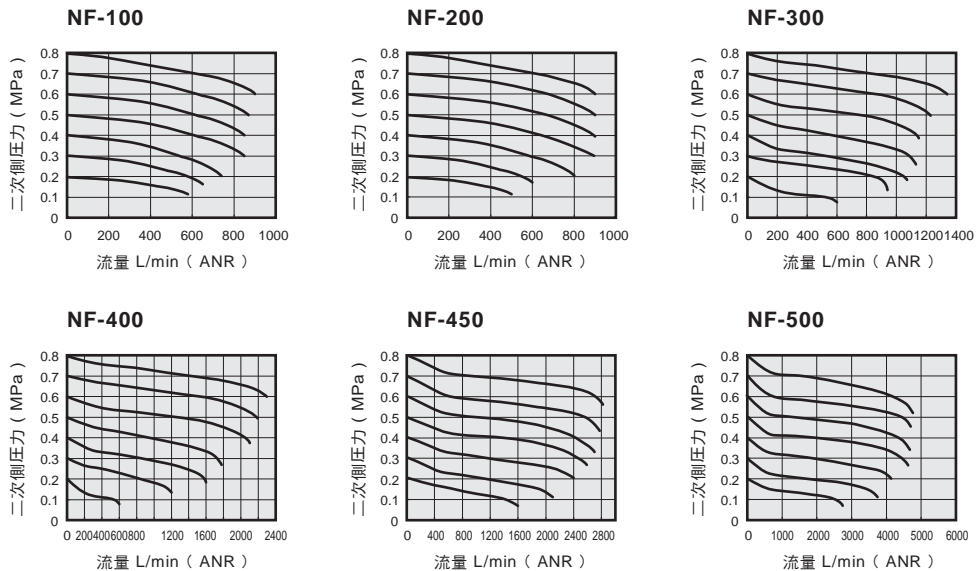
記號：



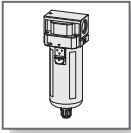
◎ 規格表

項目	機種	NF-100	NF-200	NF-300	NF-400	NF-450	NF-500
使用流體		空氣					
連接口徑	Rc	M5, 1/8"	1/8", 1/4"	1/4, 3/8"	1/4", 3/8", 1/2"	1/2", 3/4"	3/4", 1"
過濾精度		5 μ m					
使用壓力範圍	kgf/cm ² (kpa)	0.5 ~ 8.5 (50 ~ 850)					
最大使用壓力	kgf/cm ² (kpa)	9.5 (950)					
使用溫度	°C	5 ~ 60					
過濾杯容量	cc	5	15	30	60	100	100
重量	kg	0.18	0.21	0.34	0.45	0.85	1.15
材質	本體	鋁合金壓鑄品					
	杯子	耐拉張力之工程塑膠					

◎ 流量特性曲線圖



注意：過濾器之流量大小，將因為"濾蕊"之使用時間與雜質阻塞而減少；必須定期檢查並予更換，維持流量值使用。

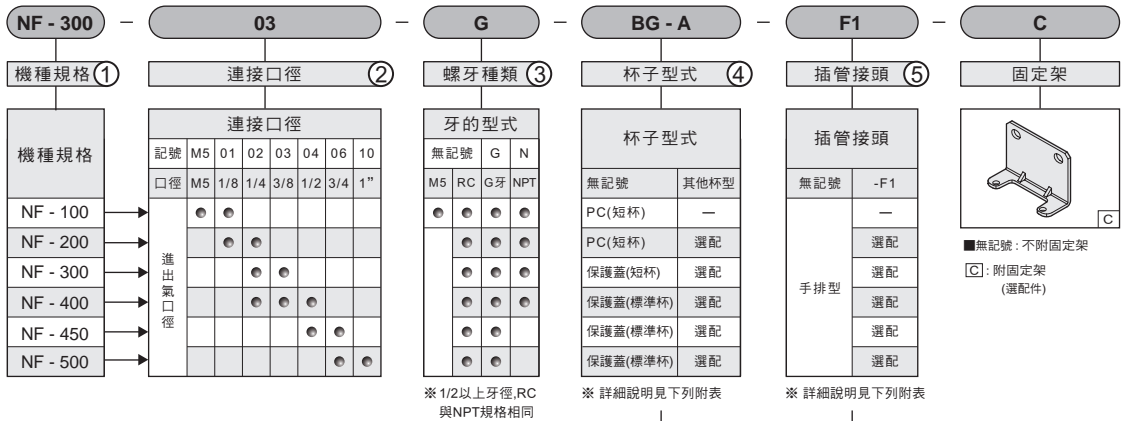


空氣調理組合 — 過濾器系列

訂購稱呼代號 / 杯子型式與排水種類

CHELIC PNEUMATIC

◆ 訂購稱呼代號說明



■ 杯子型式與排水種類 ← ④

◆ 附插管接頭-F1 ← ⑤

■ NF-100~200型 - 杯子型式與排水種類 - ④

杯子型式	PC(短杯)		保護蓋(短杯)		PC(長杯)		保護蓋(長杯)		金屬(長杯)
	手排型	差壓型	手排型	差壓型	手排型	自排型	手排型	自排型	自排型
型號	-H	-A	-BG-H	-BG-A	-LG-H	-LG-A	-LBG-H	-LBG-A	-LMG-A
NF-100	●(標準)	—	—	—	—	—	—	—	—
NF-200	●(標準)	●(選配)	●(選配)	●(選配)	●(選配)	●(選配)	●(選配)	●(選配)	●(選配)

◆ NF-100~200型 - 附插管接頭-F1 - ⑤

NF-100/200	—	●(標準)	●(選配)	●(標準)	●(選配)	●(選配)	●(選配)	●(選配)	●(選配)
說明		註 ¹ (外插管)	註 ¹ (外插管)	註 ¹ (外插管)	快速接頭	快速接頭	快速接頭	快速接頭	快速接頭

■ NF-300~500型 - 杯子型式與排水種類 - ④

杯子型式	保護蓋(標準杯)			保護蓋(長杯)		金屬(長杯)	
	手排型	差壓自排型	自排型	手排型	自排型	手排型	自排型
型號	-H	-S	-A	-LG-H	-LG-A	-MG-H	-MG-A
NF-300	●(標準短杯)	●(選配)	—	●(選配)	●(選配)	●(選配)	●(選配)
NF-400	●(標準)	●(選配)	●(選配)	—	—	●(選配)	●(選配)
NF-450	●(標準)	●(選配)	●(選配)	—	—	●(選配)	●(選配)
NF-500	●(標準)	●(選配)	●(選配)	—	—	●(選配)	●(選配)

◆ NF-300~500型 - 附插管接頭-F1 - ⑤

NF-300~500 說明	●(選配)	●(選配)	●(選配)	●(選配)	●(選配)	●(選配)	●(選配)
------------------	-------	-------	-------	-------	-------	-------	-------

註：1. NF200 系列 為外插管接頭，餘為內插管接頭；詳見P.04 自動排水結構。

2. NF300 系列 標準手動型 (-H 短杯型)。

3. 標準：標準配備；(選配)：選配件。

NC
三點組合

NFC
二點組合

PSN-10
30,41
壓力傳感器

NFR
調壓過濾器

MFR
油霧
調壓過濾器

MFRD
微油霧
調壓過濾器

NF
過濾器

MF
油霧分離器

MFD
微油霧
分離器

NR
調壓器

ARX
調壓器

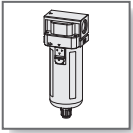
NL
給油器

N 系列
固定座

DM
大型過濾器

ER
精密調壓閥

PG/AFB
NDV/AD



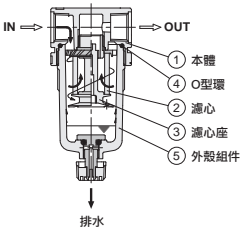
空氣調理組合 — 過濾器系列

內部結構圖 / 自動排水結構原理

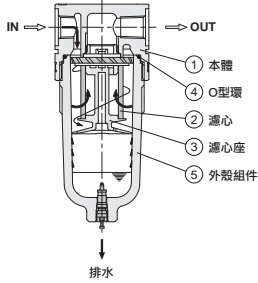
氣立可空氣壓設備

◎ 內部結構圖

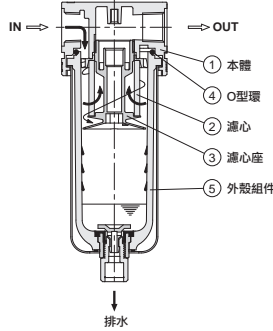
NF-100



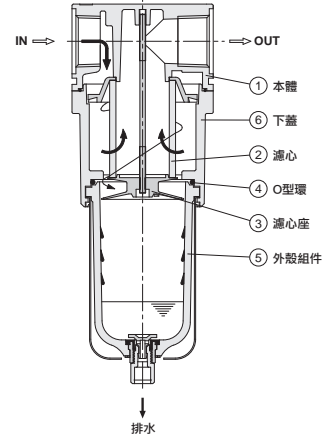
NF-200



NF-300, NF400, NF450



NF-500



構成零件

編號	零件名稱	材質		備註
		NF100 · NF200 · NF300 · NF400 · NF450	NF500	
1	本體	鋁合金		
6	下蓋	—	鋁合金	

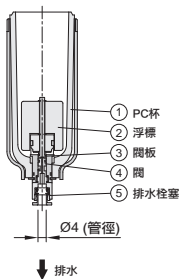
空氣過濾器交換零件

編號	零件名稱	材質						備註
		NF100	NF200	NF300	NF400	NF450	NF500	
2	濾心	EA30						
3	濾心座	POM						
4	O型環	NBR						
5	外殼組件	PC	PC			PC+SS41		

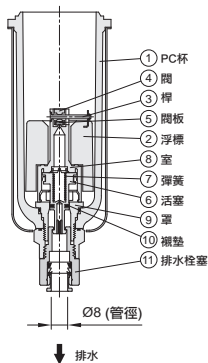
注意：NF200 的附保護蓋裝置(材質：鋁合金)。
NF300~NF500 的外殼組件,為附保護蓋裝置(材質：SS41)。

◎ 自動排水結構原理

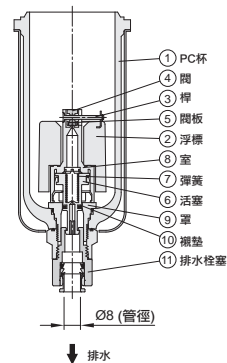
● 適用系列：N200
型式：AD-25

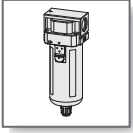


● 適用系列：N300
型式：AD-50



● 適用系列：N400, N450, N500
型式：AD-50



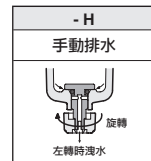
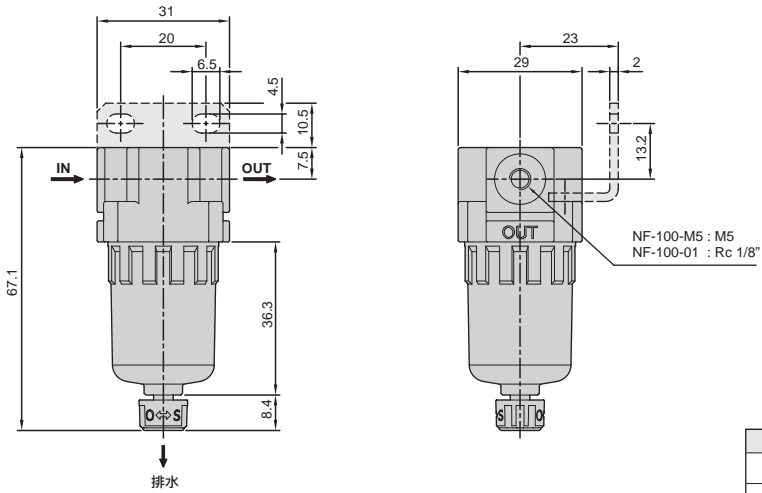


空氣調理組合 — 過濾器系列

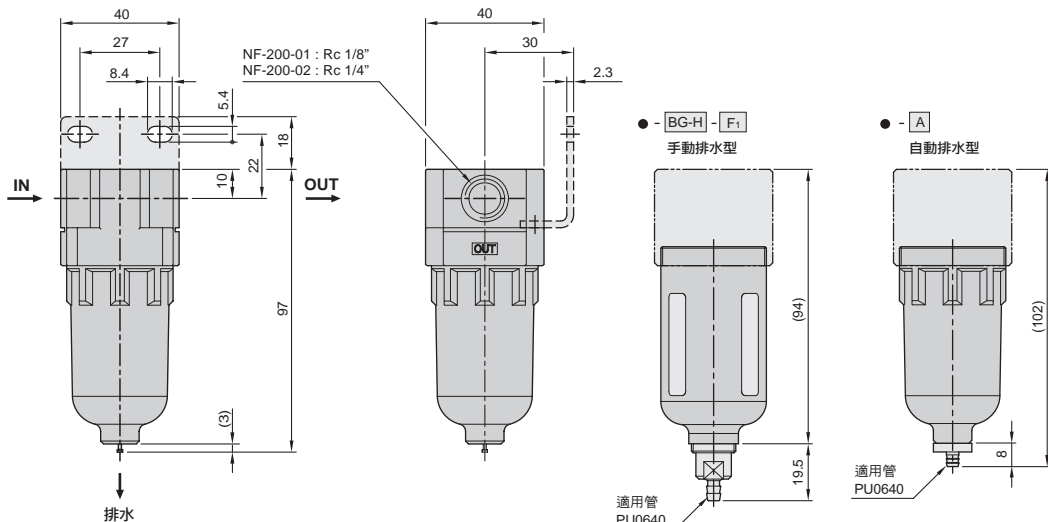
外觀圖形尺寸

CHELIC PNEUMATIC

☉ NF - 100 - [] - H 標準型



☉ NF - 200 - [] - H 標準型



- H	- BG-H-F1	- A
手動排水	手動排水 (附保護蓋, 插管接頭)	自動排水

— [BG] PC杯附鋁製保護蓋 (選配)

適用管
PU0640

NC
三點組合

NFC
二點組合

PSN-10
30,41
壓力傳感器

NFR
調壓過濾器

MFR
油霧
調壓過濾器

MFRD
微油霧
調壓過濾器

NF
過濾器

MF
油霧分離器

MFD
微油霧
分離器

NR
調壓器

ARX
調壓器

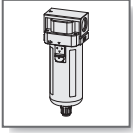
NL
給油器

N 系列
固定座

DM
大型過濾器

ER
精密調壓閥

PG/AFB
NDV/AD

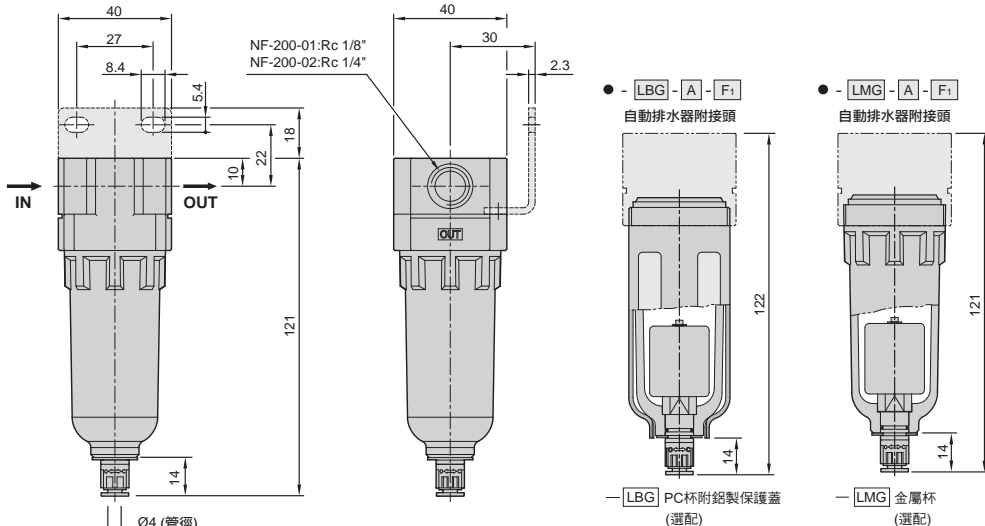


空氣調理組合 — 過濾器系列

外觀圖形尺寸

氣立可空氣壓設備

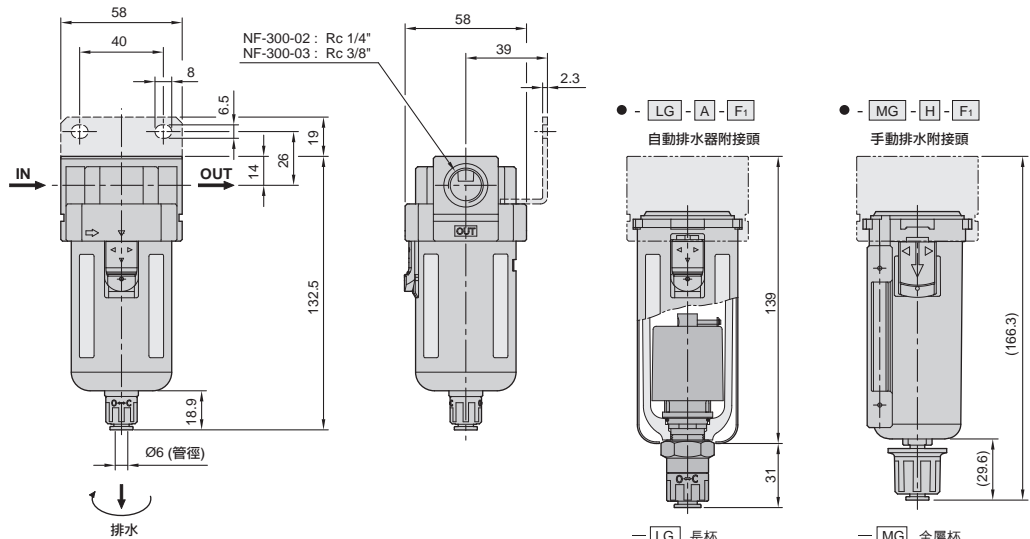
◉ NF - 200 - [] - LG - A - F1 長杯型



-LG-A	-LG-A-F1	-LBG-A	-LBG-A-F1	-LMG-A	-LMG-A-F1
自動排水器 (選配)	自動排水器附接頭 (選配)	自動排水器 (選配)	自動排水器附接頭 (選配)	自動排水器 (選配)	自動排水器附接頭 (選配)
浮球式	浮球式	浮球式	浮球式	浮球式	浮球式

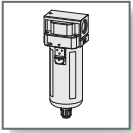
註：以上自動排水器型式為 AD-25

◉ NF - 300 - [] - H 標準型



-H	-H-F1	-S	-S-F2	-A
手動排水 (標準型)	手動排水器附接頭 (選配件)	半自動排水 (選配件)	半自動排水器附接頭 (選配件)	自動排水器 (選配件)
旋轉	旋轉	旋轉	旋轉	浮球式
左轉時洩水	左轉時洩水	左轉時洩水	左轉時洩水	

註：以上自動排水器型式為 AD-50

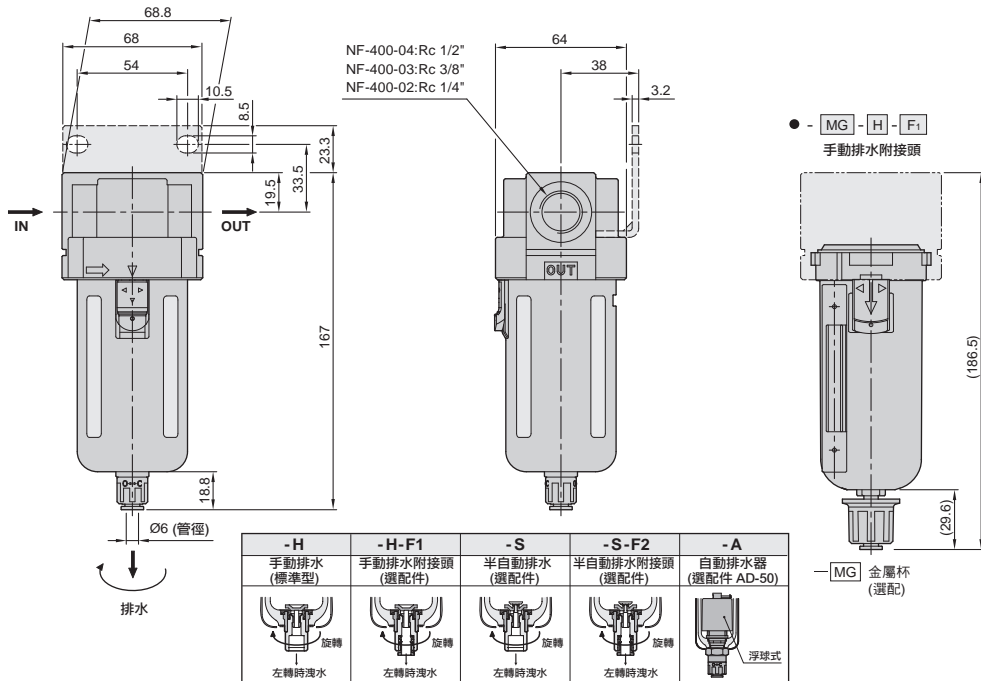


空氣調理組合 — 過濾器系列

外觀圖形尺寸

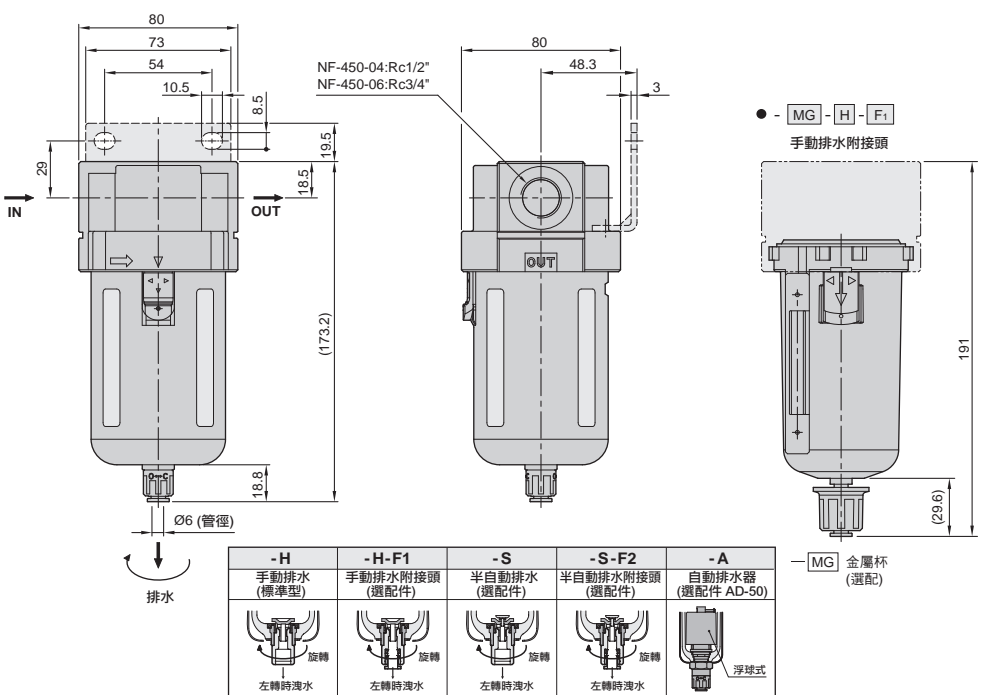
CHELIC PNEUMATIC

◎ NF - 400 - [] - H 標準型



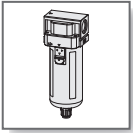
註：以上自動排水器型式為 AD-50

◎ NF - 450 - [] - H 標準型



註：以上自動排水器型式為 AD-50

- NC**
三點組合
- NFC**
二點組合
- PSN-10 30,41**
壓力傳感器
- NFR**
調壓過濾器
- MFR**
油霧調壓過濾器
- MFRD**
微油霧調壓過濾器
- NF**
過濾器
- MF**
油霧分離器
- MFD**
微油霧分離器
- NR**
調壓器
- ARX**
調壓器
- NL**
給油器
- N** 系列
固定座
- DM**
大型過濾器
- ER**
精密調壓閥
- PG/AFB**
NDV/AD

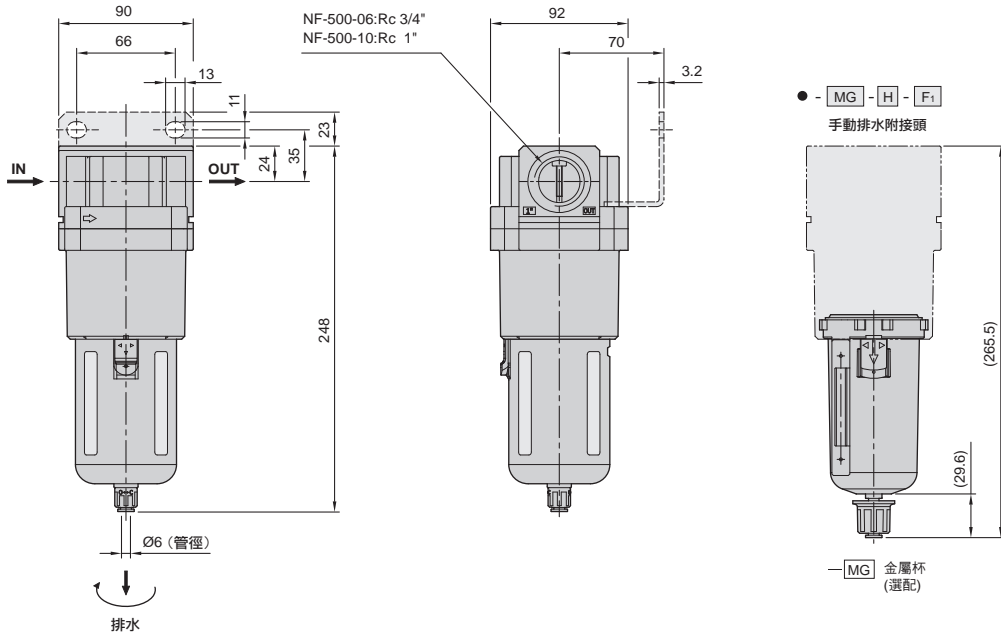


空氣調理組合 — 過濾器 系列

外觀圖形尺寸

氣立可空氣壓設備

☉ NF - 500 - [] - H 標準型



-H	-H-F1	-S	-S-F2	-A
手動排水 (標準型)	手動排水附接頭 (選配件)	半自動排水 (選配件)	半自動排水附接頭 (選配件)	自動排水器 (選配件 AD-50)
旋轉 左轉時洩水	旋轉 左轉時洩水	旋轉 左轉時洩水	旋轉 左轉時洩水	浮球式

☞ 註：以上自動排水器型式為 AD-50

