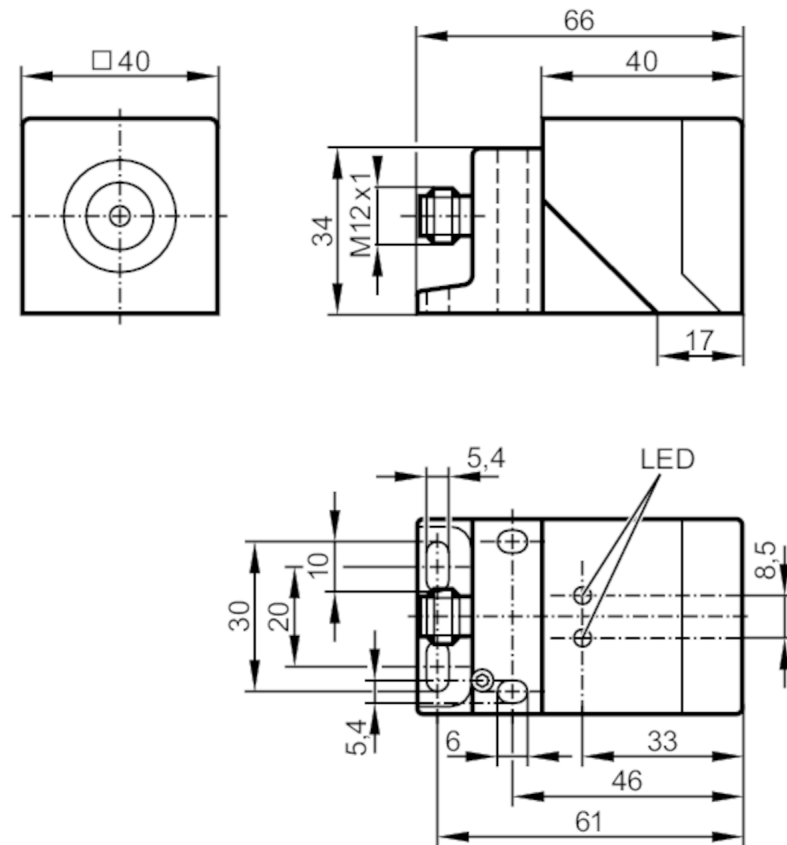


GM705S



Induktiver Sicherheitssensor

GIMC-4045-US/2OSSD



Einsatzbereich

Betriebsart: Dauerbetrieb (wartungsfrei)

Elektrische Daten

Betriebsspannung [V]	19,2...30 DC
Bemessungsisolationsspannung [V]	30
Stromaufnahme [mA]	< 30
Schutzklasse	III
Verpolungsschutz	ja
Max. Bereitschaftsverzögerungszeit [ms]	5000

Ausgänge

Elektrische Ausführung	PNP
Ausgangsfunktion	2 x OSSD (A1 und A2)
Max. Spannungsabfall Schaltausgang DC [V]	2,5; (100 mA)
Ausgangskenndaten	Interface Typ C Klasse 0
Ausgangsspannung bei 24 V	Kompatibel mit EN 61131-2 Eingänge Typ 1, 2, 3
Kurzschlusschutz	ja
Max. kapazitive Last CL_max [nF]	20

GM705S



Induktiver Sicherheitssensor

GIMC-4045-US/2OSSD


Erfassungsbereich			
Freigabezone	[mm]	4...20	
Gesicherter Ausschaltabstand s(ar)	[mm]	45	
Reaktionszeiten			
Reaktionszeit auf Sicherheitsanforderung	[ms]	50	
Reaktionszeit bei Annäherung in die Freigabezone	[ms]	200	
Risikozeit (Fehlerreaktionszeit)	[ms]	100	
Umgebungsbedingungen			
Einsatzort		Klasse C nach EN 60654-1 Wettergeschützter Einsatzort	
Umgebungstemperatur	[°C]	-25...60	
Hinweis zur Umgebungstemperatur		Gebrauchsdauer ≤ 87600 h	
Umgebungstemperatur	[°C]	10...40	
Hinweis zur Umgebungstemperatur		Gebrauchsdauer ≤ 175200 h	
Temperaturänderungsrate	[K/min]	0,5	
Max. zulässige relative Luftfeuchtigkeit	[%]	kurzzeitig: 5...95 %; dauerhaft: 5...70 %	
Luftdruck	[kPa]	80...106	
Max. Höhe über NN	[m]	2000	
Ionisierende Strahlung		nicht zulässig	
Salznebel		nein	
Schutzart		IP 65; IP 67	
Zulassungen / Prüfungen			
EMV		IEC 60947-5-2	
		IEC 60947-5-3	
		EN 60947-5-3	
		EN 61000-4-2 ESD	6 kV CD / 8 kV AD
		EN 61000-4-3 HF gestrahlt	20 V/m
		EN 61000-4-4 Burst	2 kV
		EN 61000-4-6 HF leitungsgebunden	10 V
		EN 61000-4-8	30 A/m
		EN 55011	Klasse B
	Schockfestigkeit		IEC 60947-5-2
Vibrationsfestigkeit		IEC 60947-5-2	
UL-Zulassung		Ta	-25...70 °C
		Enclosure type	Type 1
		Spannungsversorgung	Limited Voltage/Current
		File Nummer UL	E174191

GM705S



Induktiver Sicherheitssensor

GIMC-4045-US/2OSSD

Sicherheitskennwerte		
ISO 13849-1		Kategorie 3, PL e
IEC 61508		SIL 3
IEC 62061		SILCL 3
Gebrauchsdauer TM (Mission Time) [h]		≤ 175200
Gebrauchsdauer TM (zusätzliche Angabe)		20 Jahre
Sicherheitstechnische Zuverlässigkeit PFHD [1/h]		1E-08
Mechanische Daten		
Gewicht [g]		355
Gehäuse		Quaderförmig
Einbauart		nicht bündig einbaubar
Abmessungen [mm]		40 x 40 x 66
Werkstoffe		PPE; Zinkdruckguss
Anzeigen / Bedienelemente		
Anzeige	Betrieb	1 x LED, grün
	Signal	1 x LED, gelb
Bemerkungen		
Bemerkungen	Wenn nicht anders angegeben, beziehen sich alle Daten im gesamten Temperaturbereich auf eine Referenzmessplatte nach IEC 60947-5-2 (FE360 = ST37K) 60x60x1 mm	
Verpackungseinheit	1 Stück	
Elektrischer Anschluss - Stecker		
Steckverbindung: 1 x M12; Kontakte: vergoldet		
		

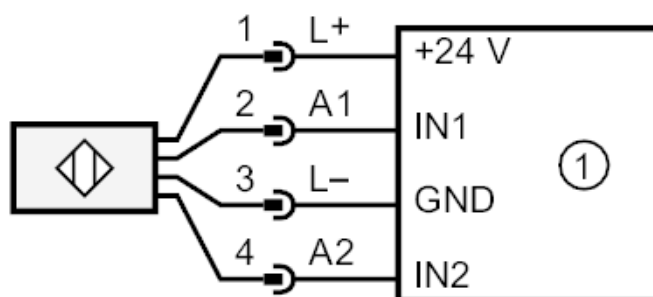
GM705S



Induktiver Sicherheitssensor

GIMC-4045-US/2OSSD

Anschluss



1: Sicherheitsgerichtete Logikeinheit