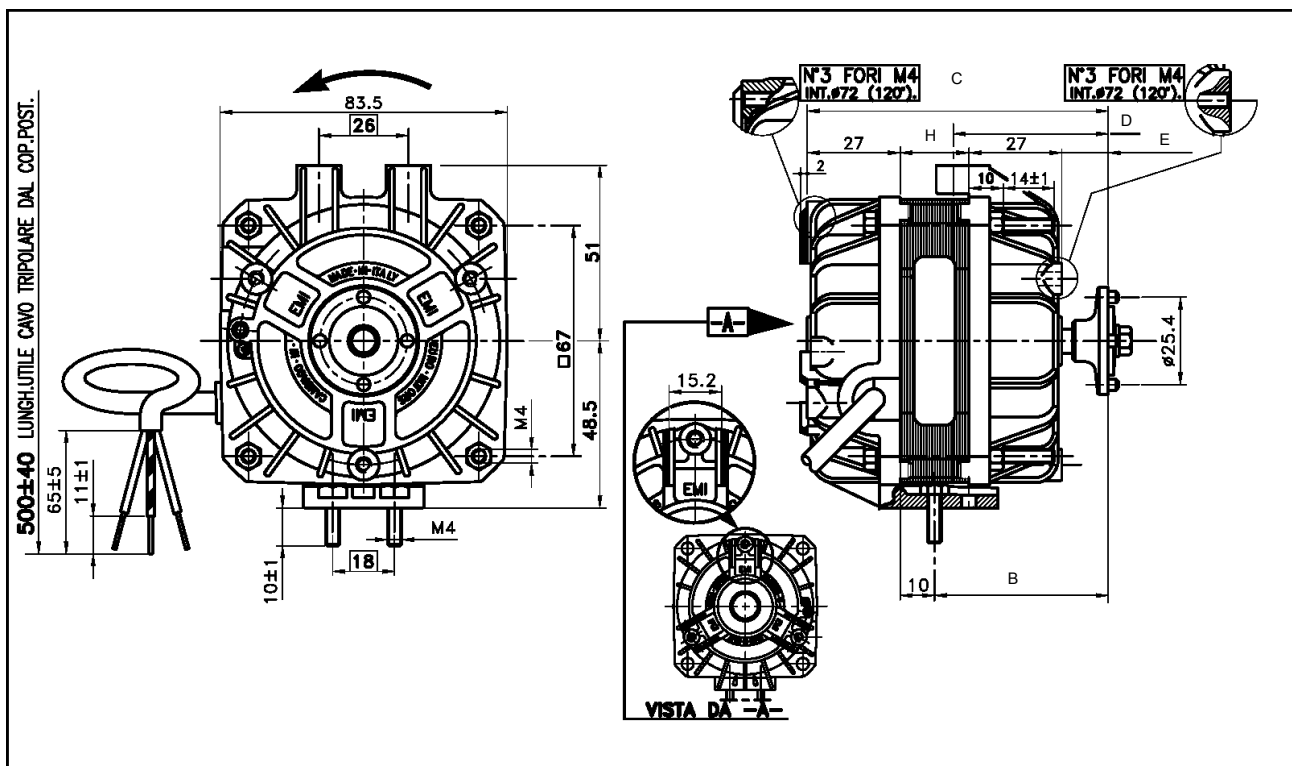


SERIE 5 - 82

MOTORI PER REFRIGERAZIONE A POLI SCHERMATI PENTAVALENTI

SHADED POLE MOTORS FOR REFRIGERATION TYPE MULTI FUNCTION MOTORS



Modello Codice	W Resi	W Ass.	A	RPM	H	B	C	D	E	Ventola Max	Peso Mot.
5- 82CE 1305 4125.5001	5	30	0.2	1300	13	44,5	79	46	13.5	200/28	0.800
5- 82CE 2010 4125.5101	10	45	0.3	1300	20	44,5	86	50	13.5	254/22	1.220
5- 82 3016 4125.0201	16	75	0.45	1300	30	44,5	96	55	13.5	300/22	1.650
5- 82 4025 4125.0301	25	115	0.75	1300	40	44,5	106	60	13.5	300/28	2.050
5- 82 2010/4 Albero lungo 4125.0103	10	45	0.3	1300	20	54,5	96	60	<u>20</u>	254/22	1.220
5- 82 3016/4 Albero lungo 4125.0204	16	75	0.45	1300	30	54,5	106	65	<u>25</u>	300/22	1.650
5- 82 4025/5 Albero lungo 4125.0304	25	115	0.75	1300	40	62,5	124	78	<u>30</u>	300/28	2.050

DESCRIZIONE

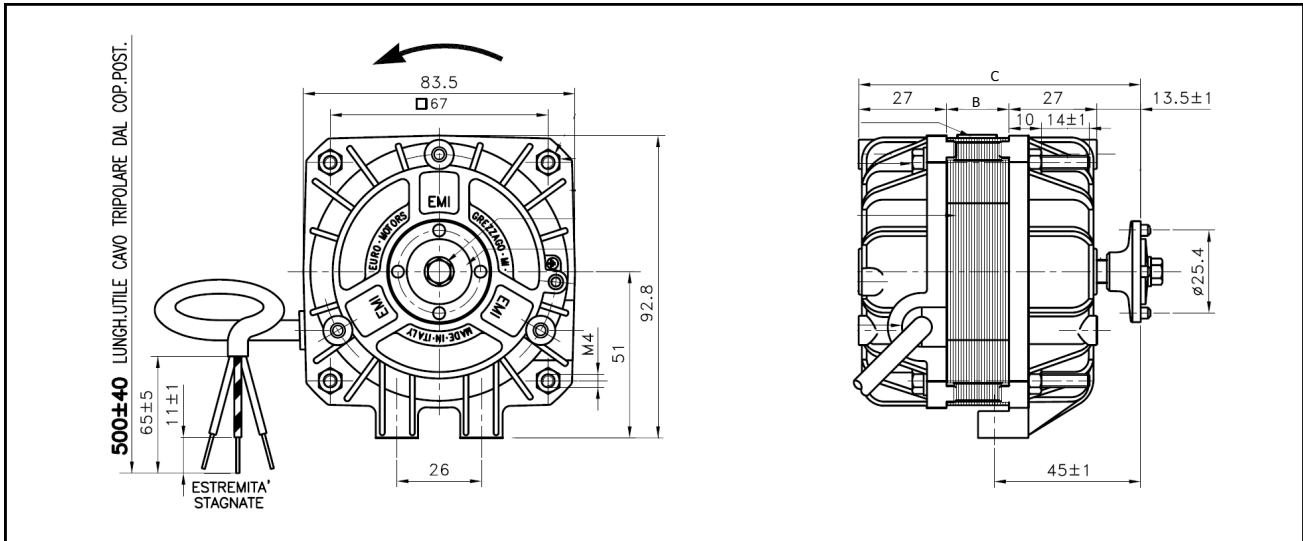
Motori monofase a poli schermati, potenza utile da 5 a 25 W, classe d'isolamento "B", classe di protezione "IP42".

5 possibilità di fissaggio, viti per attacco griglia o anello, fori filettati M4 sul coperchio posteriore ed anteriore, fissaggio staffa su interasse 26 e 18 mm cavo tripolare 50 Cm.

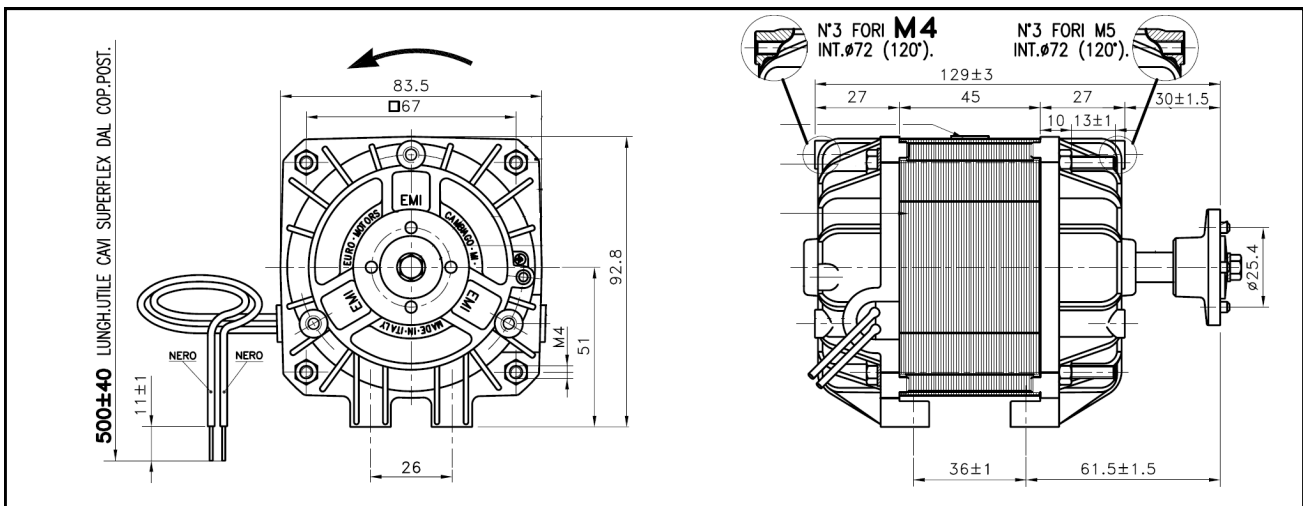
SERIE 82

MOTORI PER REFRIGERAZIONE A POLI SCHERMATI 1300 G/M

SHADED POLE MOTORS FOR REFRIGERATION 1300 RPM



Modello Codice	W Resi	W Ass.	A	RPM	B	C	Ventola Max	Peso Mot.
82-1305/12 4110.3802	5	30	0.2	1300	13	81	200-28	0.90
82-2010/12 4110.4003	10	45	0.3	1300	20	88	254-22	1.18
82-3016/12 4110.4202	16	75	0.45	1300	30	98	300-22	1.80
82-4025/12 4110.4404	25	115	0.75	1300	40	108	300-28	2.15

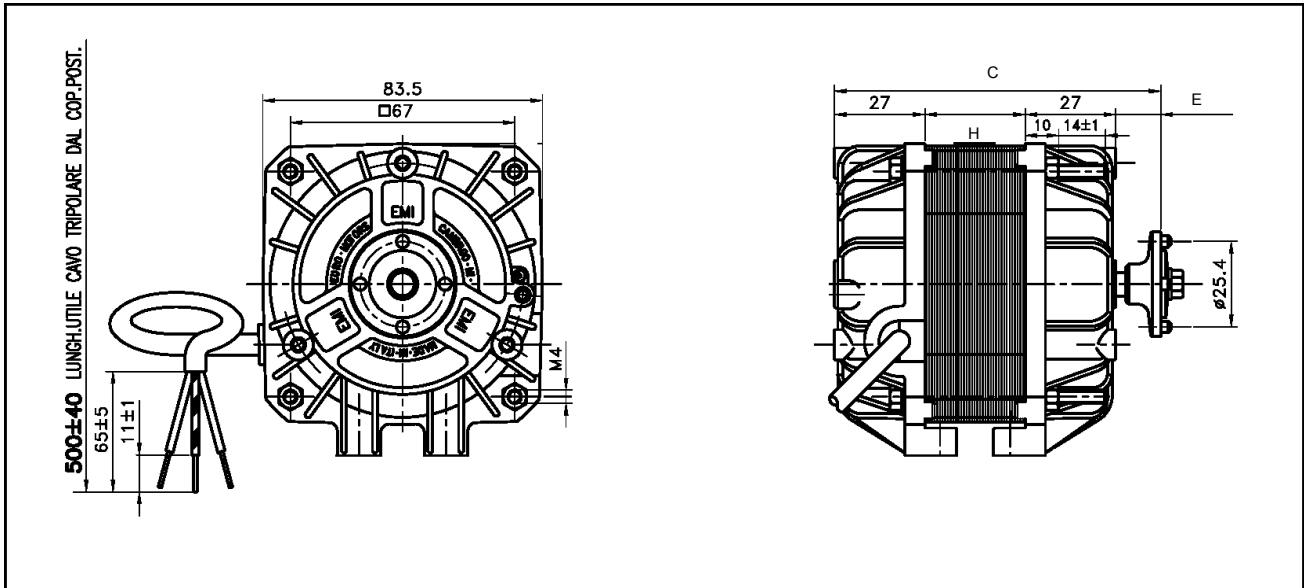


Modello Codice	W Resi	W Ass.	A	RPM	Ventola Max	Peso Mot.
82-4534/17 4110.4613	34	130	0.85	1300	300-34	2.40

SERIE 82SP

MOTORI PER REFRIGERAZIONE SPECIALI

SPECIAL MOTORS FOR REFRIGERATION



Modello Codice	W Resi	W Ass .	A	V	RPM	C	H	E	Ventola Max	Cond. (mF)
82 - 2005/70 2 Vel. 4110.4021	5	30	0.20	220	1300 990	88	20	13.5	200/28	—
82US 3016*	16	63	0.44	230	1550	97.5	30	13.5	254/22	—
82UL 3016 115V*	17	60	0.7	115	1550	97.5	30	13.5	254/22	—
82UL 4027 115V*	27	95	1.10	115	1550	107.5	40	13.5	300/22	—
82 - 2010/151 115V 4110.4048	10	45	0.55	115	1300	88	20	13.5	254/22	—
82V - 2010/22 380V 4111.4015	7	35	0.15	380	1300	88	20	13.5	254/22	—
83 - 2030/1 4121.0018	30	65	0.33	220	2500	88	20	13.5	200/28	2.5
82V - 4534/10 380V 4111.4611	34	130	0.50	380	1300	140	45	38	300/34	—

DESCRIZIONE

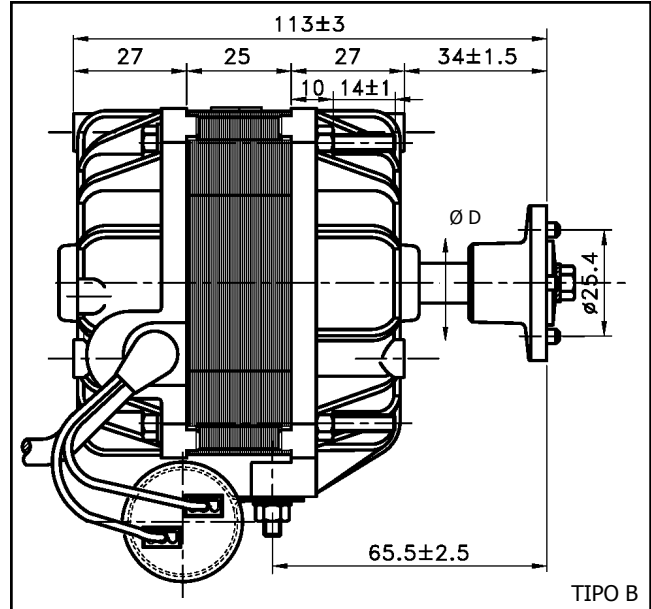
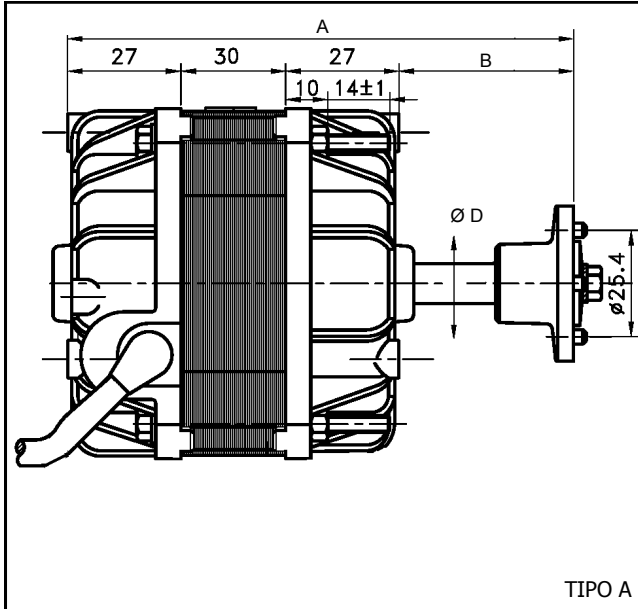
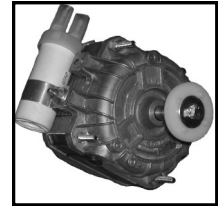
Motori speciali per refrigerazione, 2 e 4 poli, da 115 a 380V monofase.
Special motors for refrigeration, 2 and 4 poles, from 115 to 380V single phase.

* Motori speciali con approvazione UL , special motors UL approved 

SERIE 82GV/83D

MOTORI ELETTRICI PER EVAPORATORI VENTILATI E CONDENSATORI REMOTI

ELECTRIC MOTORS FOR COMMERCIAL REFRIGERATION



Modello Codice	V	HZ	Wr	Wa	RPM	C mF	A	B	ØD	TIPO
82GV 3025/5 4120.3606	230	50/60	25	120	1300	-	113	31	9.52	A
82GV 3025/7 4120.3609	230	50/60	25	120	1300	-	123	40	7	A
82CE 3025/G1 4155.1202	230	50/60	25	120	1300	-	130	45	9.52	A
83D 2535/17 4121.0009	230	50/60	35	95	1300	2.5	-	-	9.52	B

DESCRIZIONE

Motori per refrigerazione industriale, monofase a poli schermati e con condensatore 4 poli 230V.

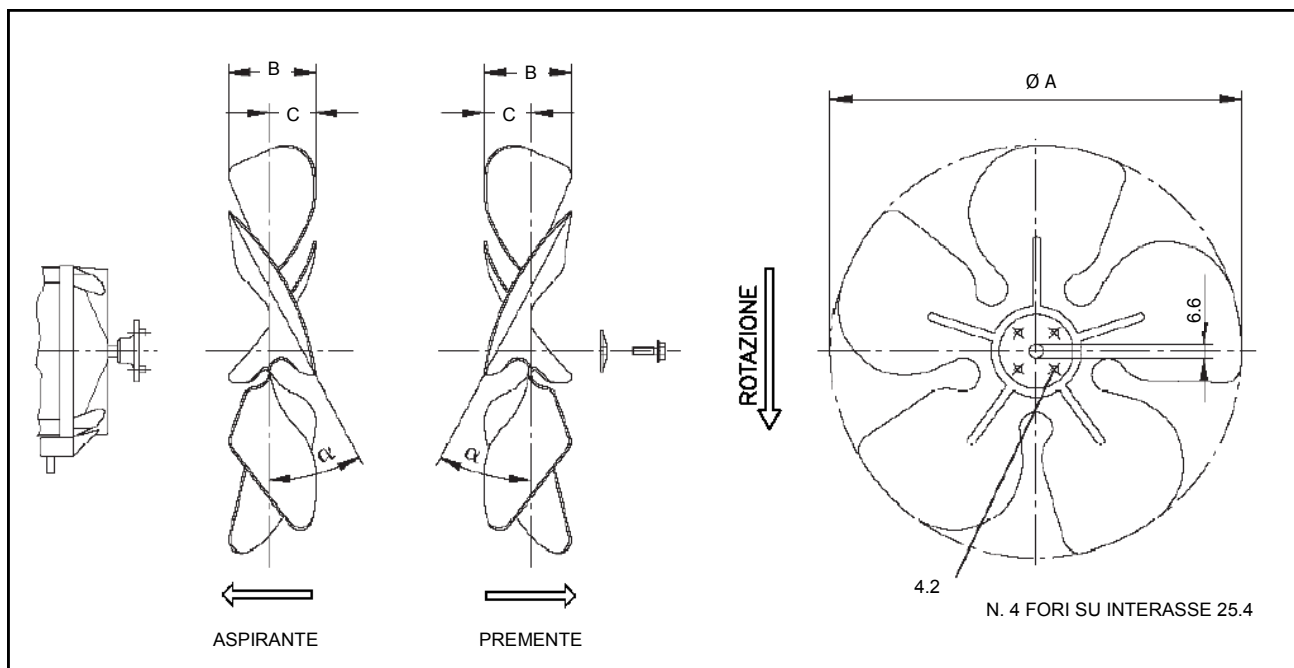
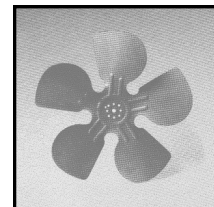
Motori 82GV : Coperchio anteriore e posteriore finestrato con 3 fori filettati a 120° M5 Lunghezza cavo : 3 Mt

Motori 83D : Coperchio anteriore e posteriore chiuso con 3 fori filettati a 120° M5 Lunghezza cavo : 2Mt

SERIE VA/VP

VENTOLE ELICOIDALI A 5 PALE IN ALLUMINIO

HELICOIDAL FIVE BLADES ALUMINIUM IMPELLERS



Modello	Codice	Ø A (mm)	α +/-1	B +/- 1 (mm)	C +/- 1 (mm)	Peso (gr.)
154 - 28° Aspirante	4012003	154	28	35	18.5	36
154 - 28° Premente	4012533	172	28	35	18.5	36
172 - 28° Aspirante	4012006	172	28	36	17	43.5
172 - 28° Premente	4012543	172	28	36	17	43.5
200 - 28° Aspirante	4012010	200	28	37.5	18	54
200 - 28° Premente	4012513	200	28	37.5	18	54
230 - 22° Aspirante	4012013	230	22	36.5	19.5	73
230 - 22° Premente	4012321	230	22	36.5	19.5	73
254 - 22° Aspirante	4012015	254	22	37	20	92
254 - 22° Premente	4012322	254	22	37	20	92
300 - 22° Aspirante	4012018	300	28	42.5	25	147
300 - 22° Premente	653/11	300	28	42.5	25	147

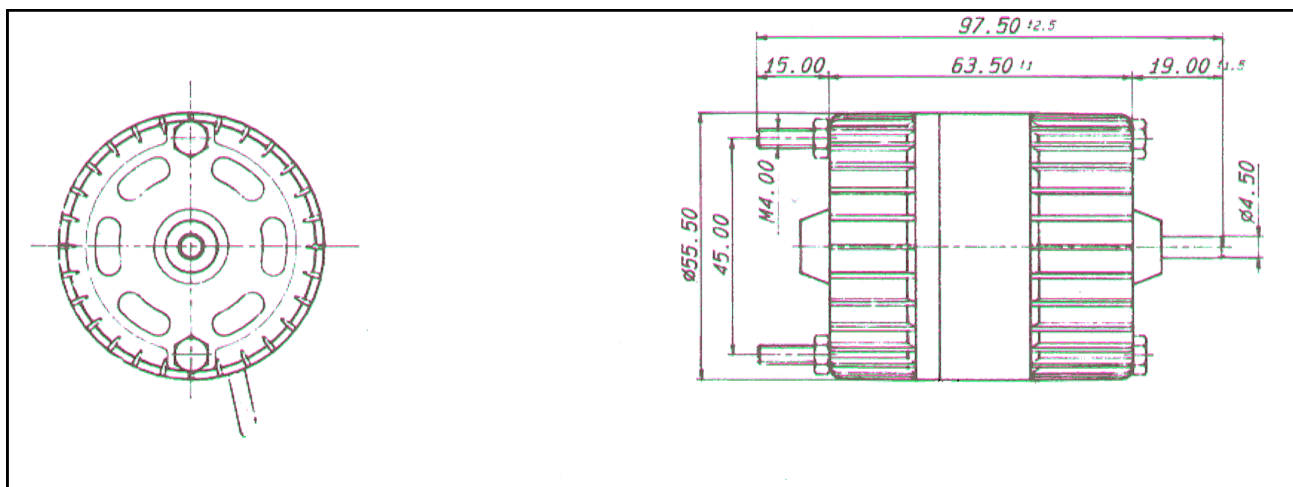
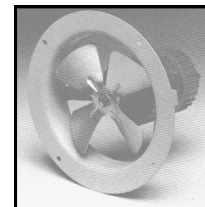
DESCRIZIONE

Ventole in alluminio stampato, per motori serie 82/83, disponibili in 6 diametri e 3 inclinazioni.

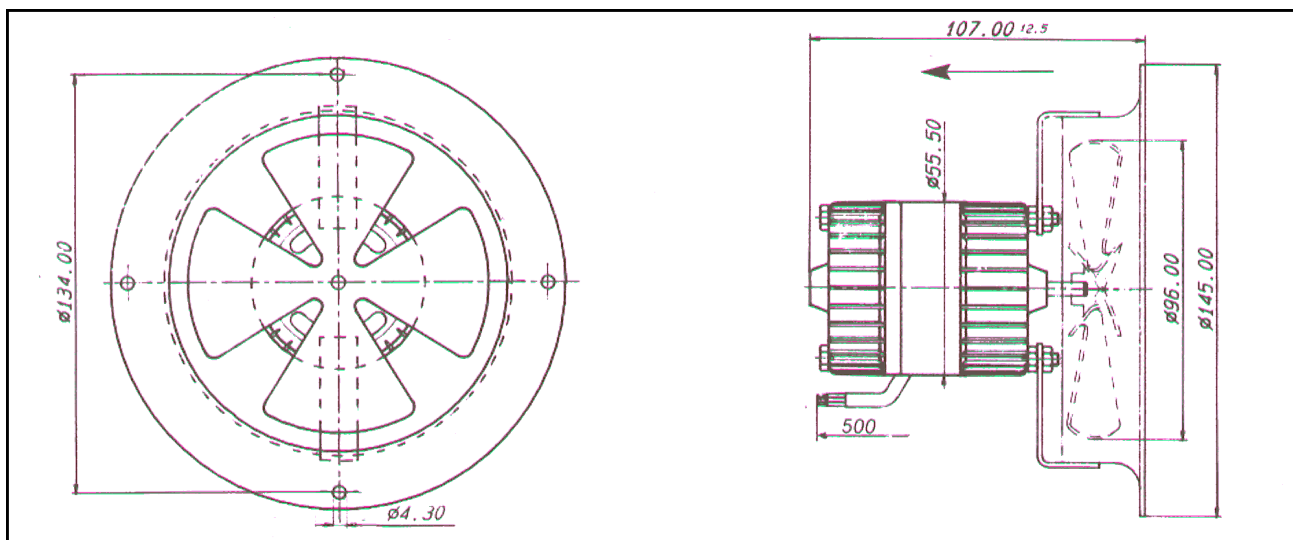
SERIE 52

MOTOVENTILATORI PER VETRINE REFRIGERATE

FAN MOTORS FOR REFRIGERATED DISPLAY CABINETS



Modello Codice	V	Hz	W Resi	W Ass.	A	Peso
52 - 2001/01 4150.1002	220	50/60	1	15	0.1	0.550



Modello Codice	V	Hz	W Resi	W Ass.	A	Ø Ventola	Incl. Ventola	Peso
52 AV- 2001/01 C01-2A-9626	220	50/60	1	15	0.1	96	26°	0.570

DESCRIZIONE

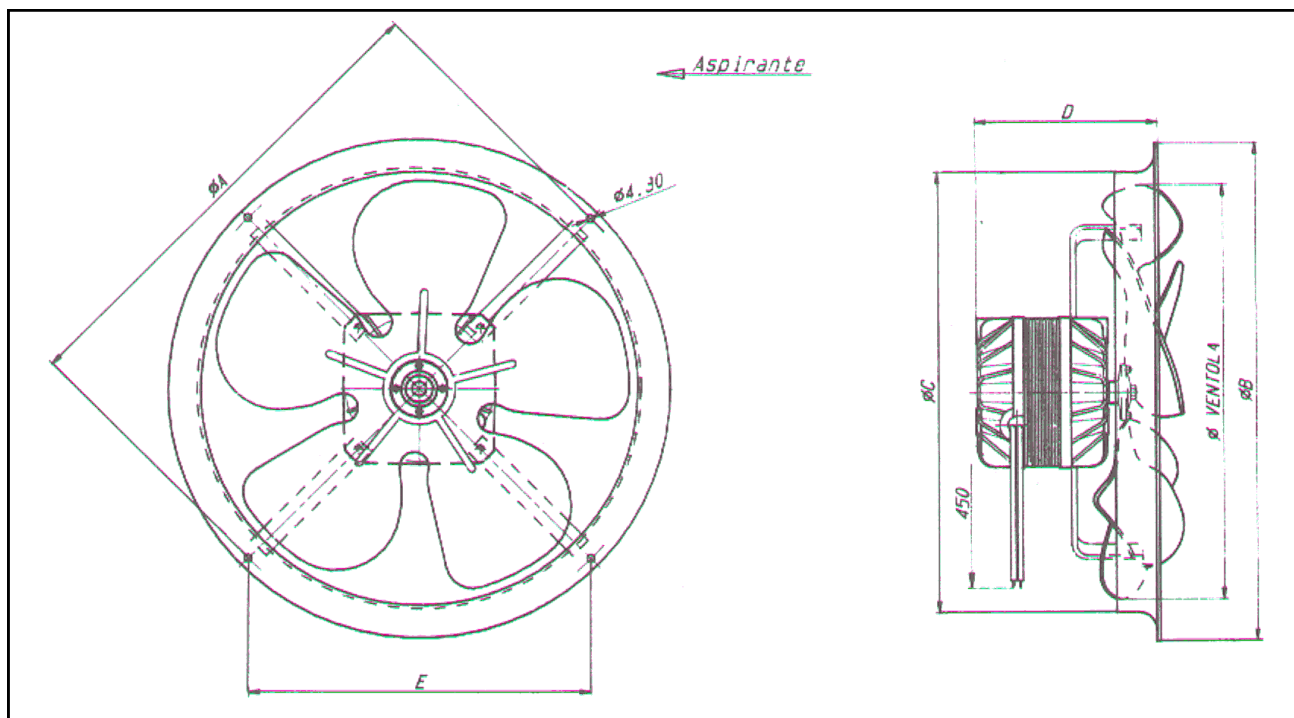
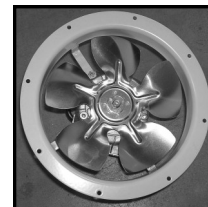
Motore monofase 2 poli, esecuzione chiusa, notevole riserva di lubrificante, supporta temperature di lavoro fino a -30°C.

Disponibile anche in versione con ventola a 2 pale ed anello scantonato.

SERIE 82AV

MOTOVENTILATORI PER BANCHI FRIGORIFERI

FAN MOTORS FOR REFRIGERATED DISPLAY CASES



Modello Codice	W Resi	Ø Ventola	CX Vent.	A	B	C	D	E
GR. 5W AV 154-28 C05-2A-15428	5	154	28	190	200	164	94.5	134.3
GR. 5W AV 172-28 C05-2A-17228	5	172	28	208	218	182	94.5	147
GR. 5W AV 200-28 C05-2A-20028	5	200	28	236	246	210	94.5	167
GR. 10W AV 230-28 C10-2A-23028	10	230	28	266	276	240	101.5	188
GR. 10W AV 254-22 C10-2A-25422	10	254	22	290	300	264	101.5	205
GR. 16W AV 300-22 C16-2A-30022	16	300	22	344	356	310	111.5	243
GR. 25W AV 300-28 C25-2A-30028	25	300	28	344	356	310	133.5	243
GR. 34W AV 300-34 C34-2A-30034	34	300	34	344	356	310	138.5	243

DESCRIZIONE

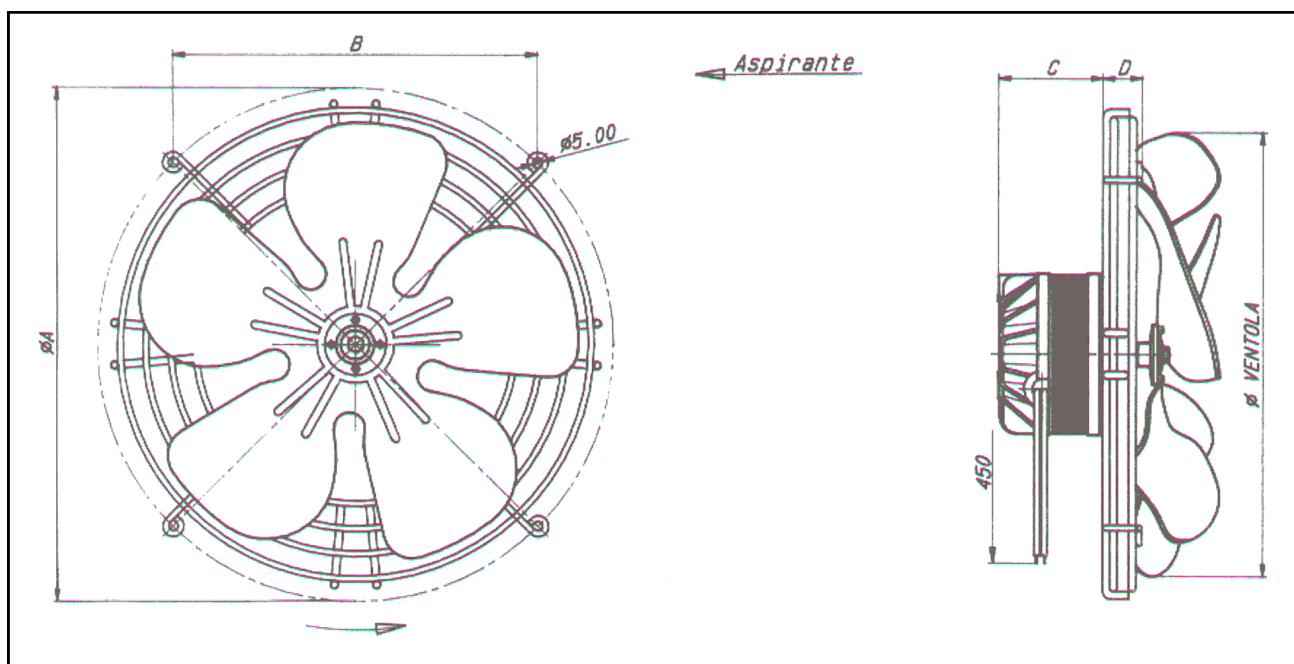
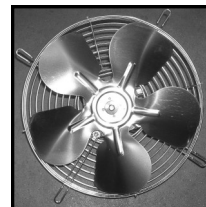
Motori monofase a poli schermati 1300 RPM, esecuzione con anello, ventola aspirante o premente.

Portata da 200 a 1500 mc/h.

SERIE 82RV

MOTOVENTILATORI PER BANCHI FRIGORIFERI

FAN MOTORS FOR REFRIGERATED DISPLAY CASES



Modello Codice	W Resi	Ø Ventola	CX Vent.	A	B	C	D	Peso
GR. 5W RV 172-28 C05-2R-17228	5	172	28	208	147	47	11.5	1050
GR. 5W RV 200-28 C05-2R-20028	5	200	28	236	167	47	11.5	1075
GR. 10W RV 230-22 C10-2R-23022	10	230	22	266	188	54	17.5	1100
GR. 10W RV 254-22 C10-2R-25422	10	254	22	290	205	54	27.5	1400
GR. 16W RV 300-22 C16-2R-30022	16	300	22	344	243	64	46	2200
GR. 25W RV 300-28 C25-2R-30028	25	300	28	344	243	74	46	2620
GR. 34W RV 300-34 C34-2R-30034	34	300	34	344	243	79	46	2780

DESCRIZIONE

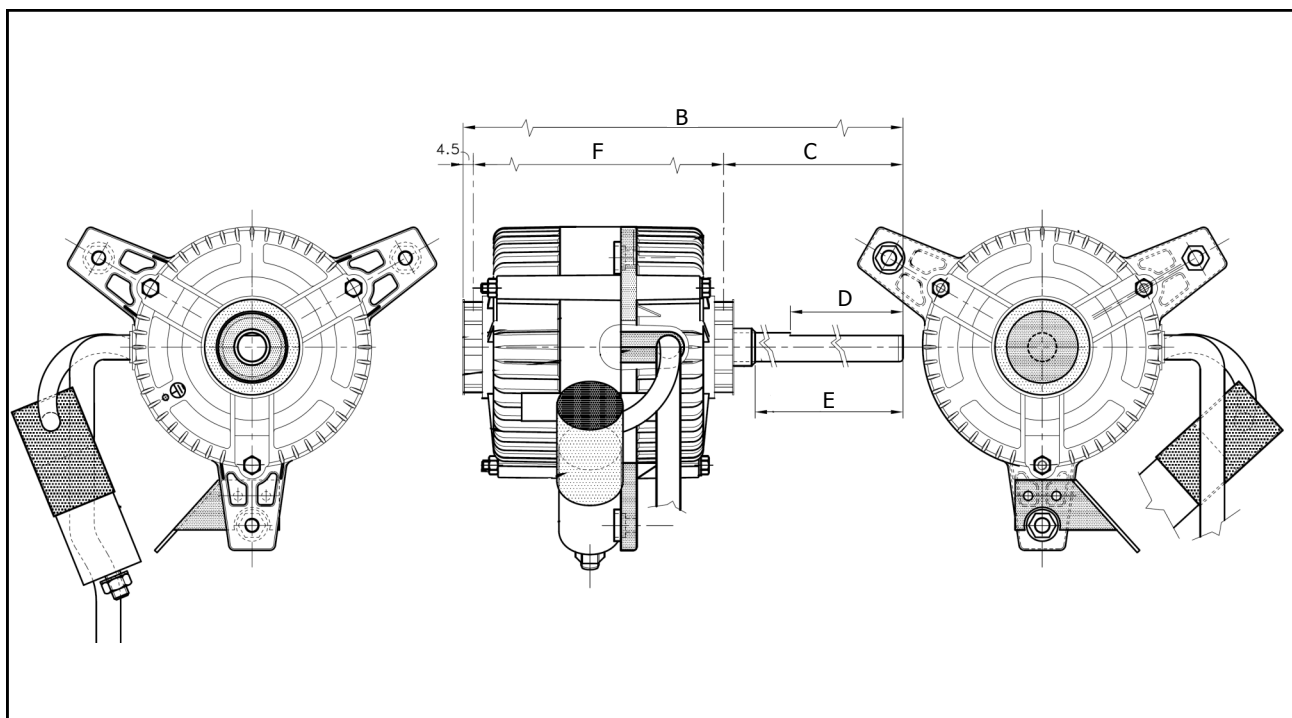
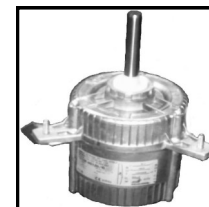
Motori monofase a poli schermati 1300 RPM, esecuzione con griglia di protezione e ventola aspirante o premente.

Portate d'aria da 200 a 1500 mc/h.

SERIE 101M/101T

MOTOVENTILATORI PER EVAPORATORI VENTILATI

FAN MOTORS FOR COMMERCIAL REFRIGERATION



Modello Codice	V/HZ	W resi	W ass	A	RPM	B	C	D	E	F
101M-40120/R* 4131.0221	230/50	120	245	1.0	1300	141	88	70	78	141
101M-50150/R* 4131.0315	230/50	150	270	1.3	1300	171	118	85	108	141
101T-30145* 4133.0605	380/50	145	235	0.45	1300	121	108	70	98	121
101T-40185* 4133.0203	380/50	185	330	0.68	1300	141	88	70	78	141

Diametro corpo motore 106 mm
Interasse di fissaggio dei 3 fori a 120°, 157 mm

DESCRIZIONE

Motore monofase e trifase, 4 poli, potenza utile massima 185W, per ventole fino ad un diametro di 400 mm.

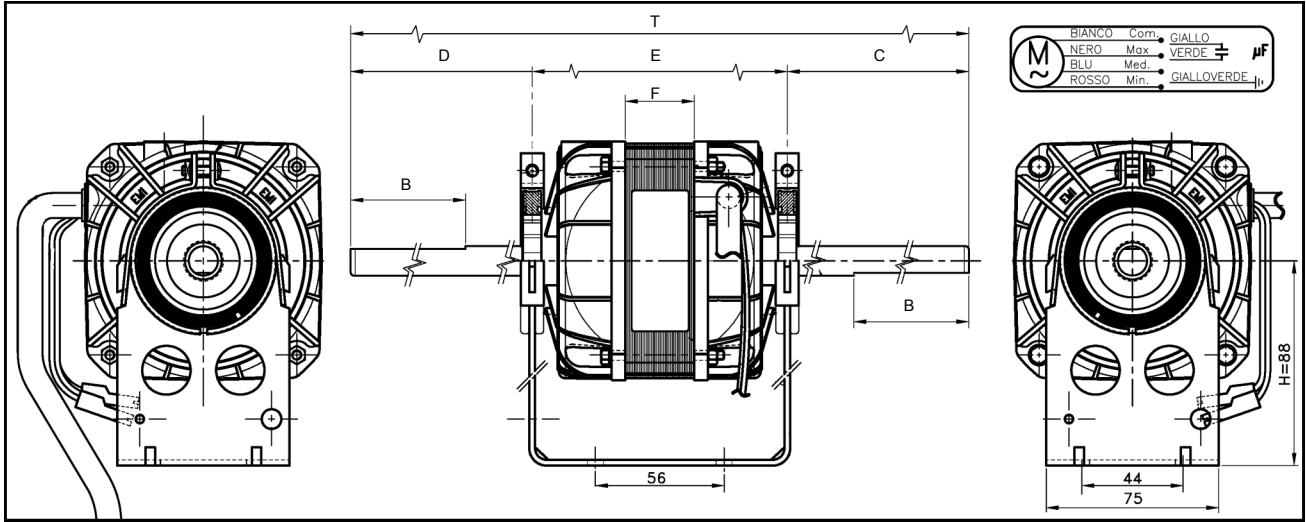
Montati su boccole auto allineanti con riserva di lubrificante. CL "B", IP44.

* Rotazione reversibile con la variazione del collegamento elettrico.

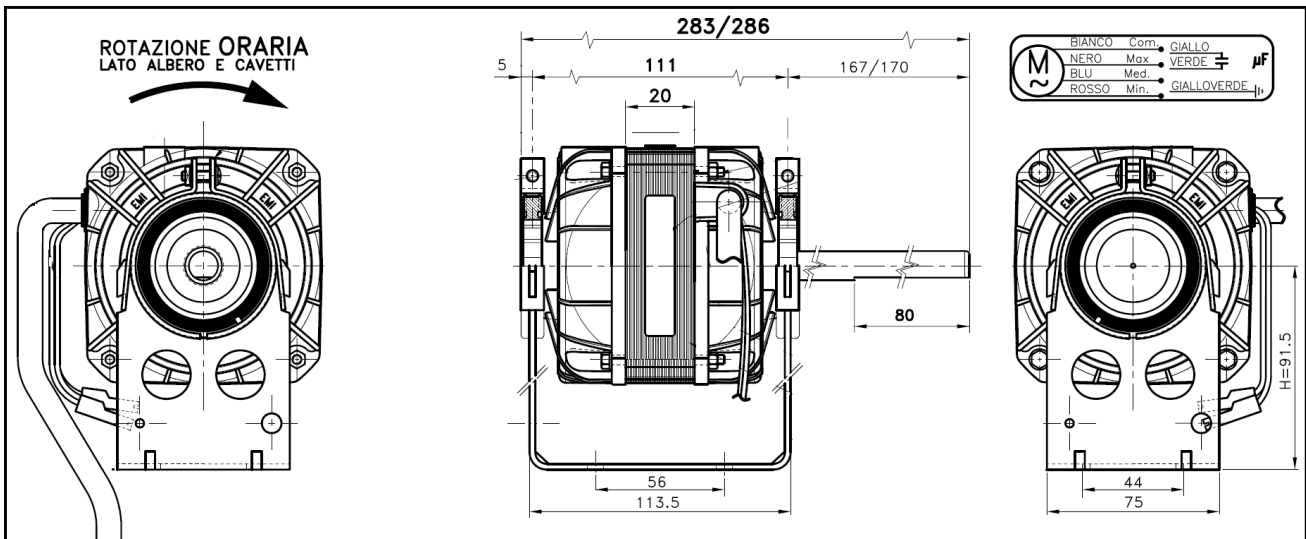
SERIE 102Q

MOTORI PER FAN COIL MULTIVELOCITA'

FAN COIL MOTORS MULTISPEED



Modello Codice	Wr	Wa	A	N° Vel	RPM	T	B	C	D	E	F	Ø albero
103B 2025/3Q 4137.0004	23	85	0.38	3	1100	490	80	180	180	111	20	12.7
103B 3050/1Q 4137.0403	35	110	0.55	3	1100	565	80	210	210	111	30	12.7
103B 4080/1Q 4137.0802	80	210	1.10	3	1100	555	80	210	210	131	40	12.7
103B 6 2020/1Q 4138.0001	18	75	0.40	3	800	515	80	200	200	111	20	12.7

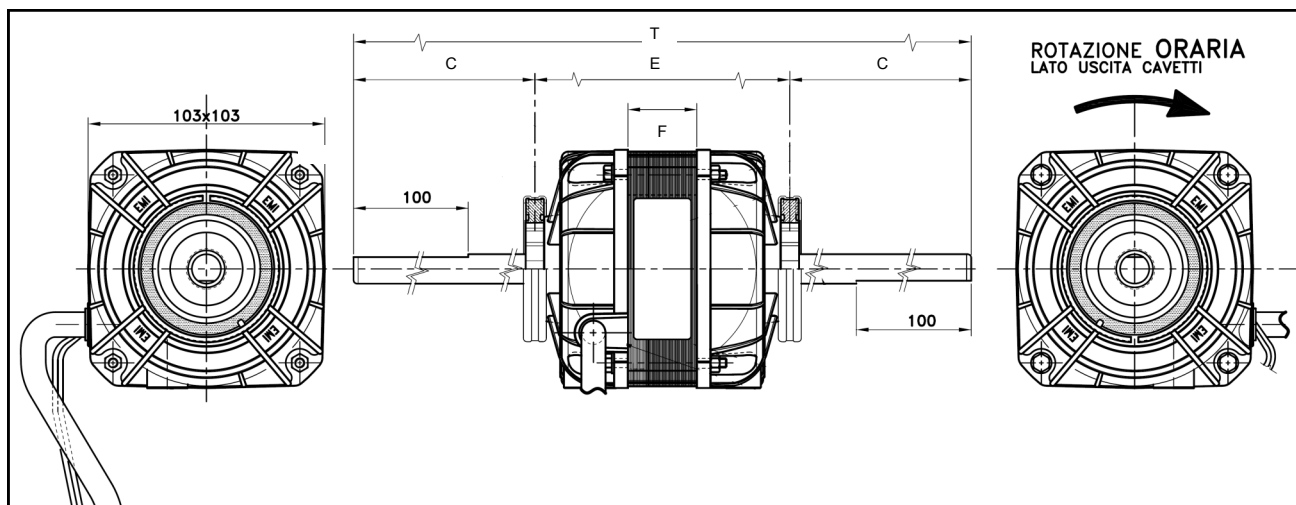


Modello Codice	Wr	Wa	A	N° Vel	RPM	Ø albero
103M 2025/1Q 4137.0002	23	85	0.38	3	1100	12.7

SERIE 102Q

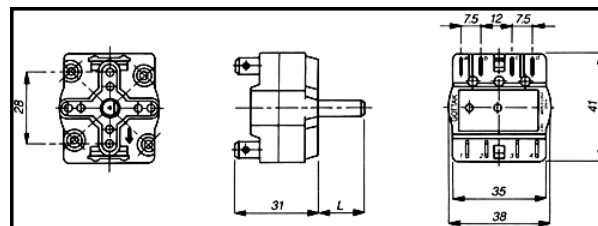
MOTORI PER FAN COIL MULTIVELOCITA'

FAN COIL MOTORS MULTISPEED



Modello Codice	Wr	Wa	A	N° Vel	RPM	T	C	F	E	Ø albero
104B 3045/1Q 4137.0417	35	100	0.48	4	1100	475	180	30	111	12.7
104B 3045/2Q 4137.0411	45	120	0.53	4	1100	563	224	30	111	12.7
104B 3060/1Q 4137.0416	60	157	0.72	4	1100	563	224	30	111	12.7
104B 5060/1Q 4137.1201	60	190	0.84	4	1100	525	195	50	131	12.7
106B 5085/1Q 4137.1208	85	310	1.40	6	1100	555	210	50	131	12.7
104B 50110/1Q 4137.1226	113	300	1.40	4	1100	515	190	50	131	12.7
103B 50110/6Q 4137.1282	113	300	1.29	3	1100	600	235	50	131	12.7
103B 50185/1Q 4137.1212	185	378	1.80	3	1100	545	205	50	131	12.7
101B-50135/5Q 4137.1294	135	370	1.60	1	110	640	220	50	131	12.7

COMMUTATORI DI VELOCITA'

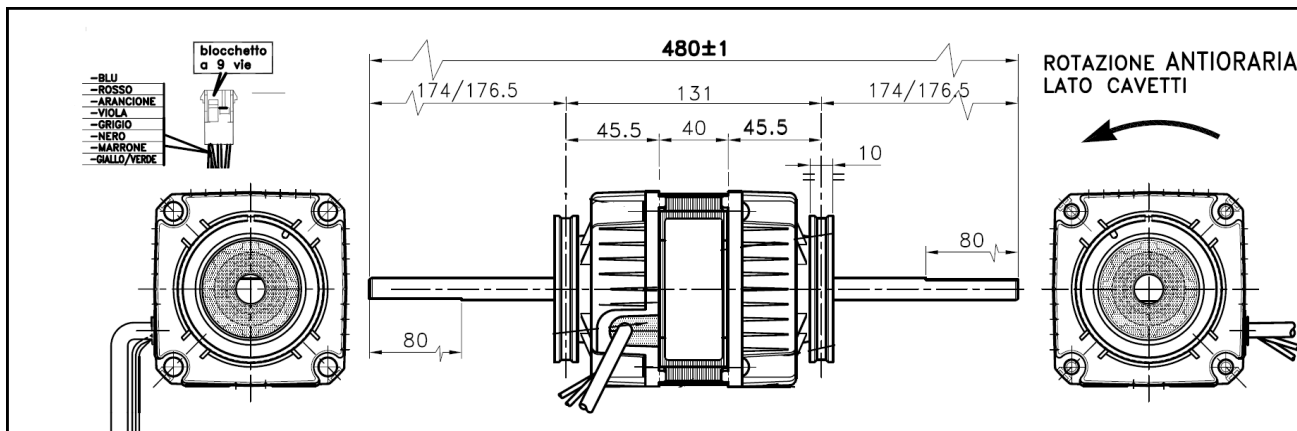
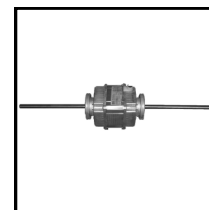


Commutatori di velocità 3 posizioni + stop , **Codice commutatore 32400301/7**
Codice manopola tonda MPCD20

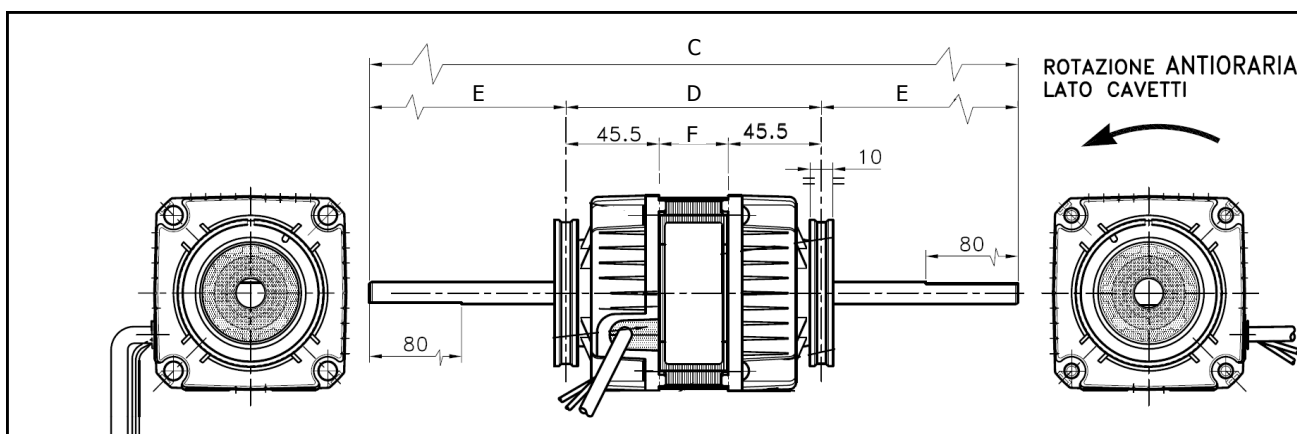
SERIE 83B

MOTORI PER FAN COIL MULTIVELOCITA'

FAN COIL MOTORS MULTISPEED



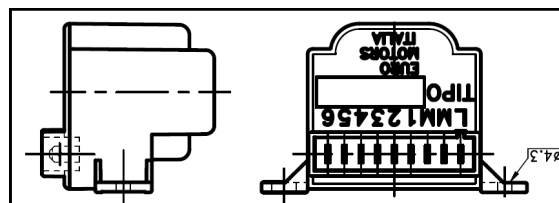
Modello Codice	Wr	Wa	A	RPM	N° Vel	Ø Albero Ø Shaft
83B 4040/1 4130.3802	40	135	0.50	1100	6	9.52



Modello Codice	Wr	Wa	A	RPM	N° Vel	C	D	E	F	Ø Albero Ø Shaft
A83B-3025/1* 4127.0208	25	90	0.40	1100	trasformatore 6 Vel.	530	111	205	30	12.7
A83B-3025/5* 4127.0220	25	75	0.30	1100	trasformatore 6 Vel.	450	111	170	30	9.52
A83B-3030/5* 4127.0217	30	100	0.45	1100	trasformatore 6 Vel.	535	111	210	30	9.52
83B-3033/1 4130.2910	33	98	0.44	1100	4	530	111	205	30	12.7
A83B-4050/3* 4127.0304	47	155	0.67	1100	trasformatore 6 Vel.	530	131	200	40	12.7

* Motori Forniti completi di Autotrasformatore a 6 velocità

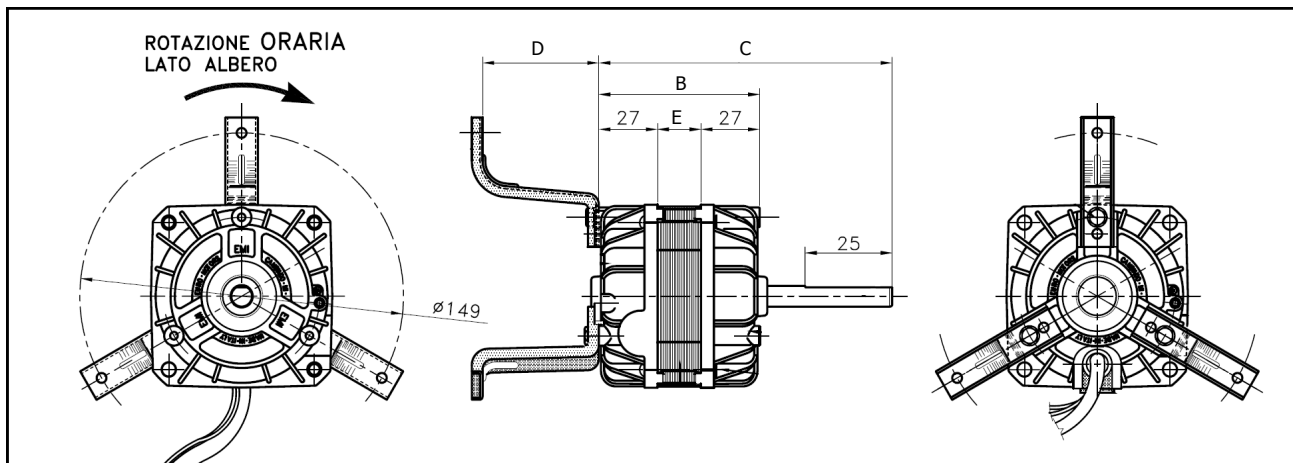
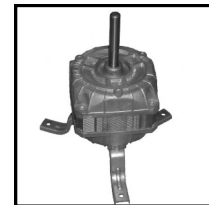
AUTOTRASFORMATORE 6 VELOCITA' CODICE 4135.0011



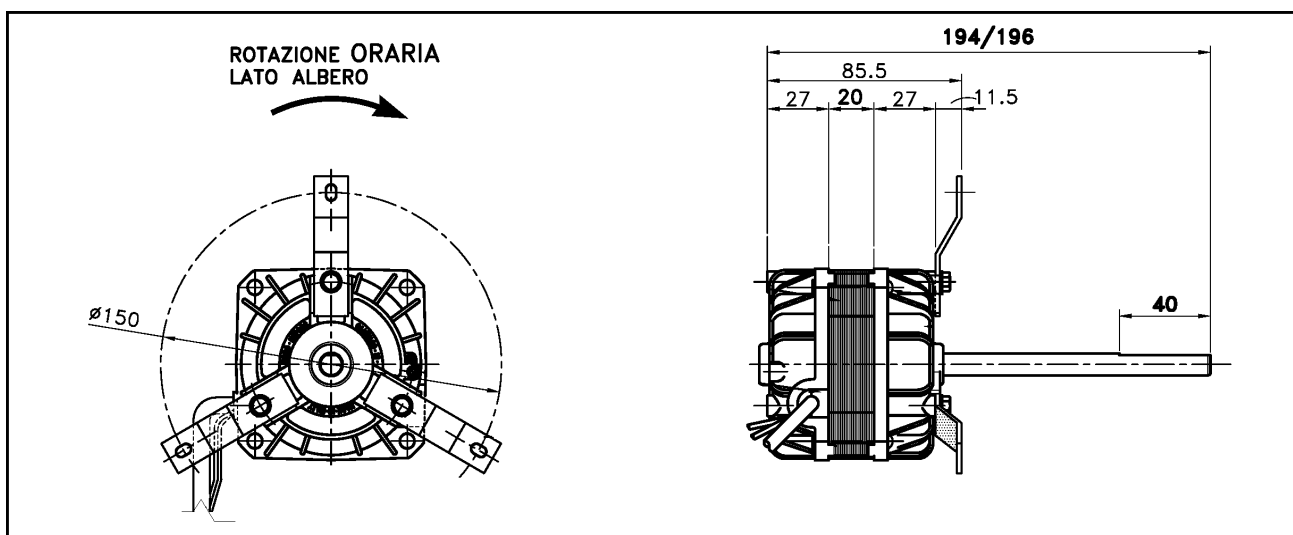
SERIE 83

MOTORI DI RICAMBIO PER GRUPPI FAN COIL DIRETTAMENTE ACCOPPIATI

DIRECT DRIVE FAN MOTORS FOR FAN COIL SMALL UNITS



Modello Codice	V	Hz	A	W Resi	W Ass.	N° Vel.	RPM	B	C	D	E	Ø Albero
83-2025/01 4121.0025	230	50	0.46	25	100	4	1100	74	106	53.5	20	9.52
83-2025/3 4121.0094	230	50	0.36	25	90	6	1100	71	106	53.5	20	9.52
83M-2521/01 4121.0132	230	50	0.48	28	64	4	1100	79	135	53.5	25	9.52

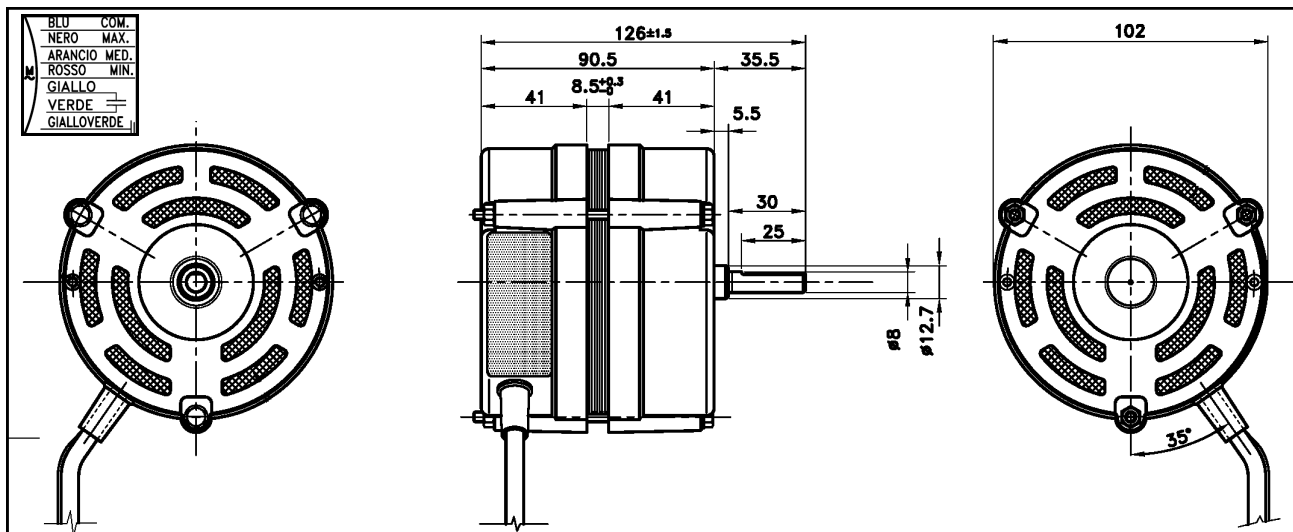
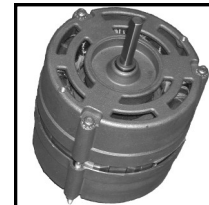


Modello Codice	V	Hz	A	W Resi	W Ass.	N° Velocita'	RPM	Ø Albero
83 - 2015/08 4121.0076	220/240	50	0.23	13	50	3	1100	9.52

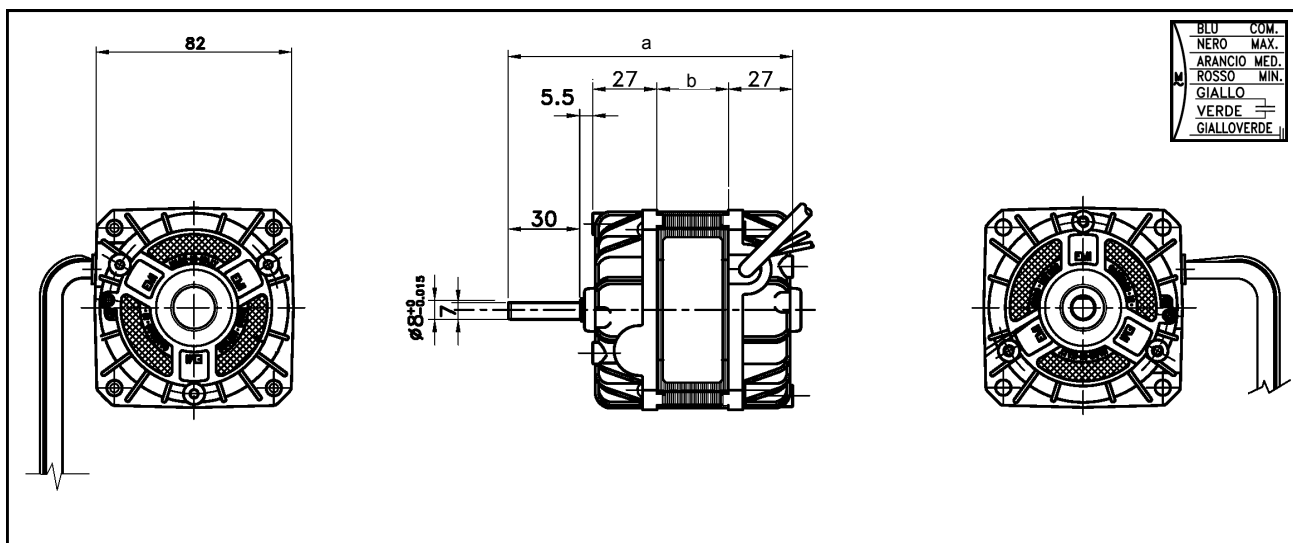
SERIE MT

MOTORI PER VENTOLE TANGENZIALI

MOTORS FOR TANGENTIAL BLOWERS



Modello	Codice	V/HZ	RPM	W	A	Cond. mF	N° Vel	Senso di rotazione motore vista lato albero	
103M-3030/01	4131.1702	230/50	1100	30/85	0.35	1.5	3	Orario DX	
103M-3030/1	4131.1703	230/50	1100	30/85	0.35	1.5	3	Antiorario SX	

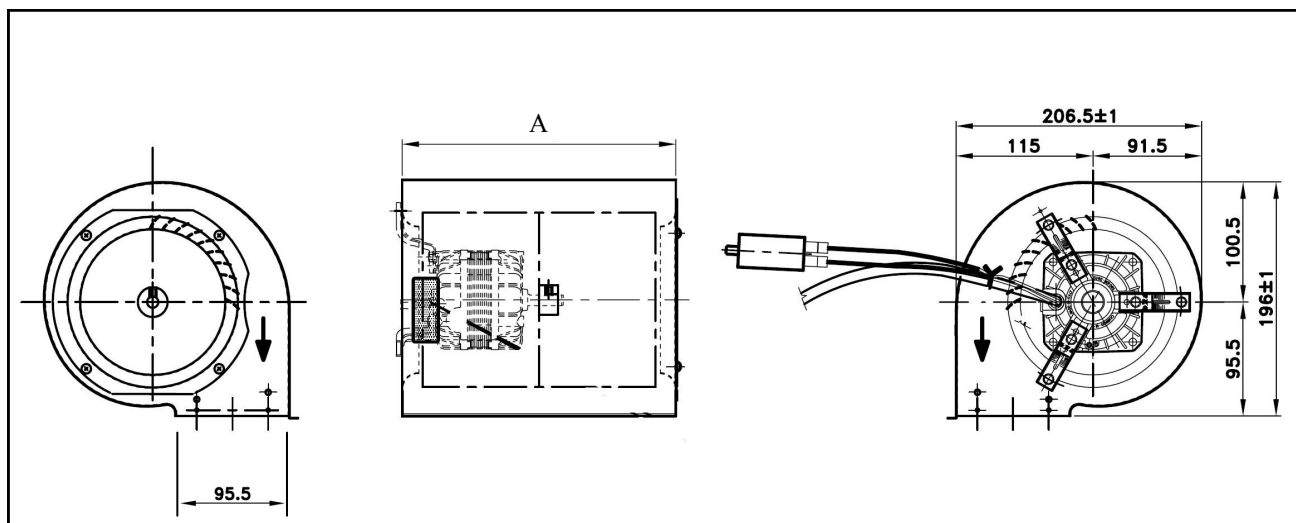
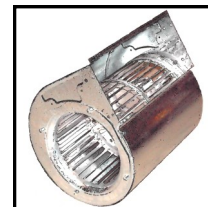


Modello	Codice	V/HZ	RPM	W	A	mF	N° Vel	a	b	Senso di rotazione motore vista lato albero
83M-3-3010/01	4121.0136	230/50	1100	10/40	0.16	1.5	3	128	30	Orario DX
83M-3-3010/1	4121.0140	230/50	1100	10/40	0.16	1.5	3	128	30	Antiorario SX
83M-3-4020/01	4121.0137	230/50	1100	25/70	0.27	2	3	138	40	Orario DX
83M-3-4015/1	4121.0148	230/50	1100	15/55	0.20	1.25	3	138	40	Antiorario SX

SERIE FC83M

UNITA' VENTILANTI PER FAN COIL ED APPLICAZIONI GENERICHE

CENTRIFUGAL FANS FOR FAN COIL UNITS AND GENERAL PURPOSE



Modello Codice	V/HZ	A	N° Vel	MC/H	RPM	Bacinella	A	Misura Ventola
FC83M-2015/13 4141.1022	230 50/60	0.25	4	380	1100	NO	231	146X196
FC83M-2025/2 4141.1024	230 50/60	0.46	4	450	1100	NO	273	146X240
FC83M-2521/2 4141.1094	230 50/60	0.28	4	500	1100	NO	330	146X300
FC83M-2025/4 4141.1042	230 50/60	0.36	6	450	1100	SI	273	146X240

DESCRIZIONE

Unità ventilanti complete di motore a 4 o 6 velocità;

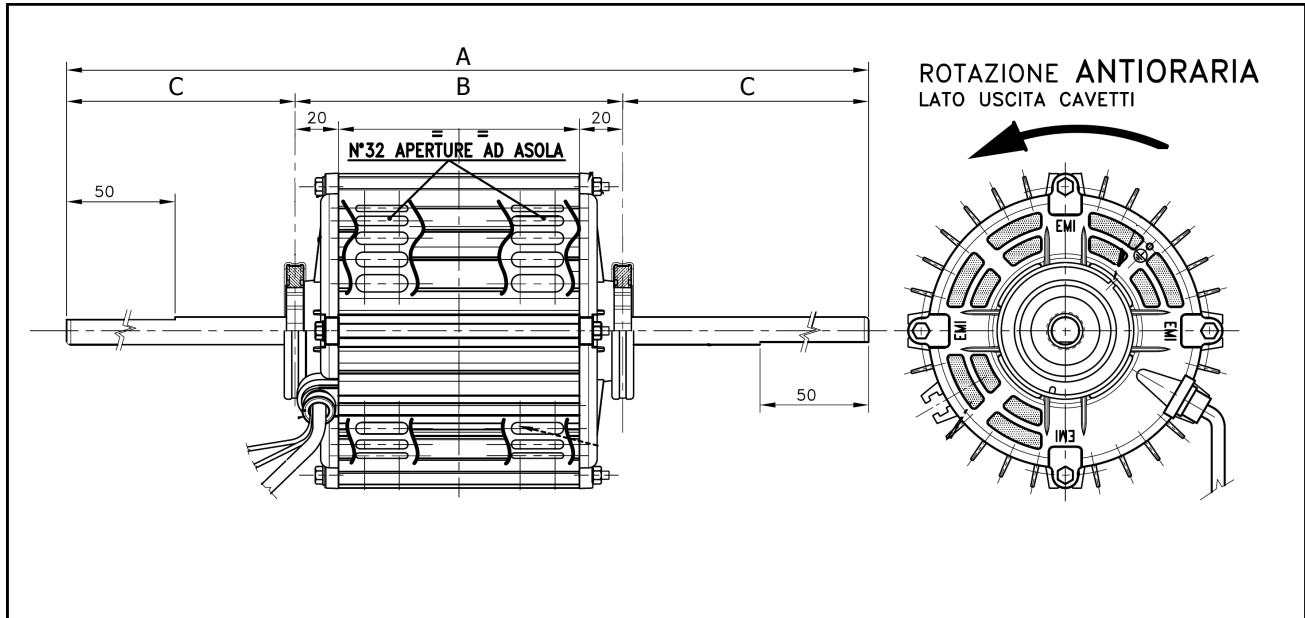
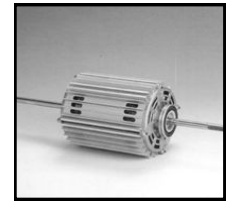
Codice FC83M-2025/4 fornito con bacinella raccogli condensa.

Oltre ad essere applicate nei fan coil, sono indicate per i caminetti ventilati.

SERIE 123B

MOTORI PER FAN COIL CON POTENZE ELEVATE

FAN COIL MOTORS BIG POWER



Modello Codice	Wr	A	N° Vel	RPM	A	B	C	Ø albero
123B-50250/1 4136.2301	250	2.20	3	1300	560	151	205	12.7
123B-60420/2 4136.6002	420	3.0	3	1300	530	165	184	12.7
123B-80600/5 4136.8005	600	5.0	3	1300	560	195.5	183	12.7

DESCRIZIONE E SCHEMI ELETTRICI

Motori elettrici 4 poli 3 velocità di elevata potenza utilizzati in unità canalizzate .

Per codici 4 velocità
Bianco comune

4137.0417
4137.0411
4137.0416
4137.1226
4121.0025
4141.1022
4141.1024

BIANCO COMUNE
MARRONE S. MAX
NERO MAX
BLU MED
ROSSO MIN

GIALLO COND.
VERDE COND.

GIALLO/VERDE TERRA

Per codici 3 velocità
Bianco comune

4137.1282
4137.1212
4136.6002
4136.8005
4121.0076

BIANCO COMUNE
NERO MAX
BLU MED
ROSSO MIN

GIALLO COND.
VERDE COND.

GIALLO/VERDE TERRA

Per codici 3 velocità
Blu Comune

4136.2301

BLU COMUNE
NERO MAX
ARANCIO MED
ROSSO MIN

GIALLO COND.
VERDE COND.

GIALLO/VERDE TERRA

Per codici 4 velocità
Blu comune

4137.1201
4130.2910
4121.0132
4141.1094

BLU COMUNE
MARRONE S. MAX
NERO MAX
ARANCIO MED
ROSSO MIN

GIALLO COND.
VERDE COND.

GIALLO/VERDE TERRA

Per codici 6 velocità
Blu comune

4121.0094
4141.1042
4130.3802

BLU COMUNE
MARRONE MAX
NERO 2
GRIGIO 3
VIOLA 4
ARANCIO 5
ROSSO 6

GIALLO COND.
VERDE COND.

GIALLO/VERDE TERRA