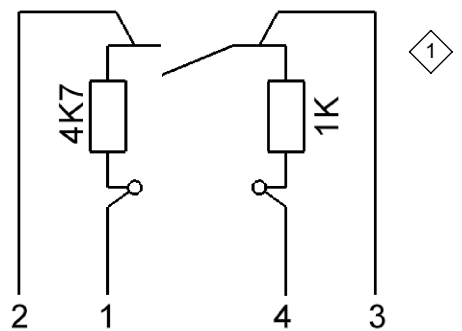
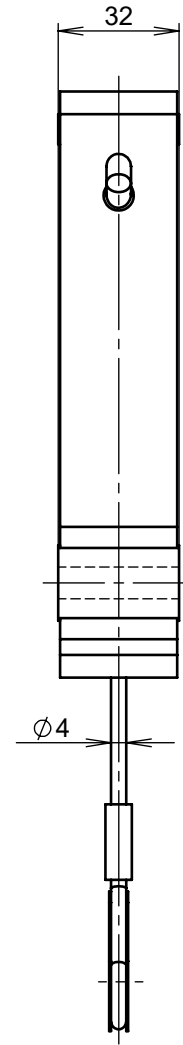
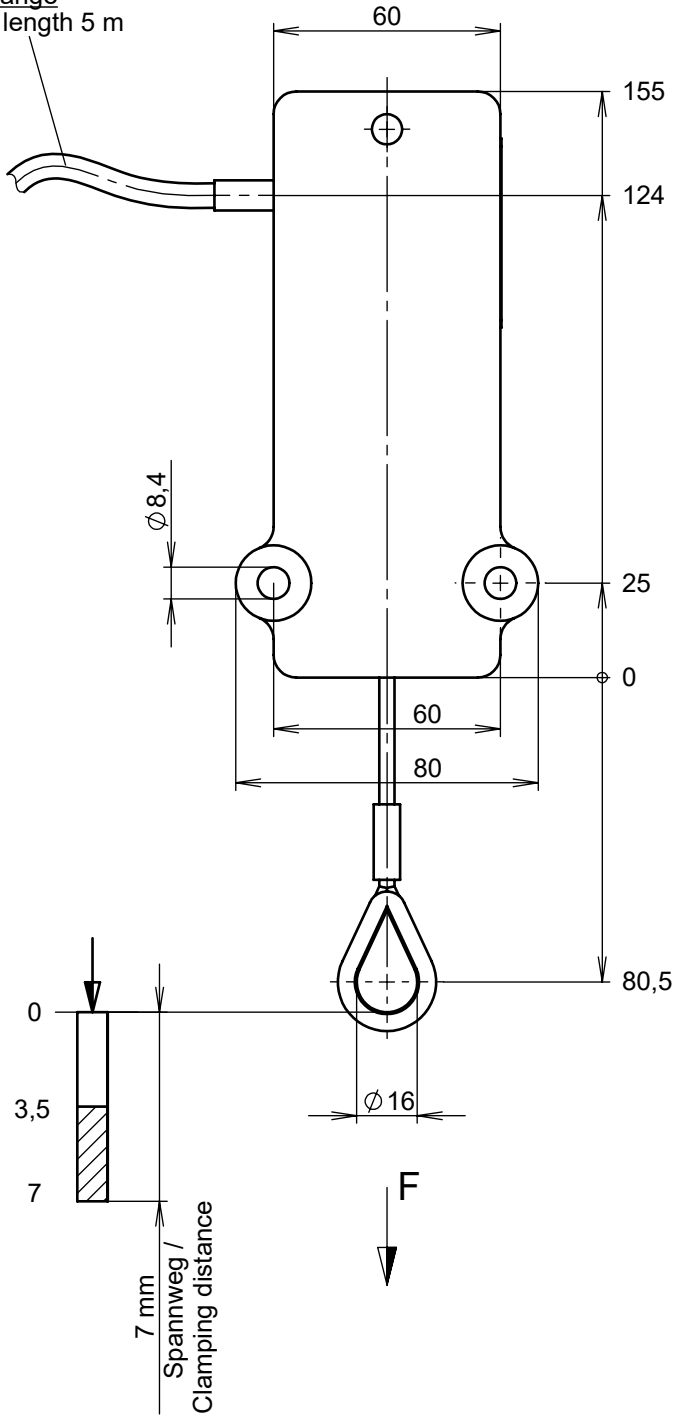


Kabellänge  
Cable length 5 m



Kontaktendarstellung:  
Durch Gegengewicht vorgespannt  
Contact Drawing:  
Pre-stressed by the counterweight.

Bemerkung/ Note  
Nur hängend montieren!  
Application only in position as shown  
(rope downwards)!

				Tolerierungsgrundsatz / Tolerances principle GPS ISO 8015		Benennung / Nomination Hubendschalter Typ 0910; V6 5m seewasserbeständig A-2-B switch	
				Allg. Toleranzen / General tolerances DIN ISO 2768 mK		Hubendschalter Typ 0910; V6 5m seewasserbeständig A-2-B switch	
				Dokumentnr. Document no. 1042510AZ1		Index 1	
				Erstellt von Drawn by 13.06.2023 Jeronimo		Artikelnr. Article no. 1042510	
				Freigegeben von Released by 24.11.2023 Joho		Typ Type AZ	
				Werkstoff / Material		Format Paper size A4	
				Masse ca. / Mass approx.		Blatt Sheet 1 / 1	
				Datum Date 23.11.2023		Maßstab Scale 1:2	
				Erstellt von Drawn by MJ			
				Änderung Modification			
<p>Weitergabe sowie Vervielfältigung dieses Dokuments, Verwertung und Mitteilung seines Inhalts sind verboten, soweit nicht ausdrücklich gestattet. Zuwiderhandlungen verpflichten zu Schadenersatz. Alle Rechte für den Fall der Patent-, Gebrauchsmuster- oder Geschmacksmustereintragung vorbehalten. The reproduction, distribution and utilization of this document as well as the communication of its contents to others without express authorization is prohibited. Offenders will be held liable for the payment of damages. All rights reserved in the event of the grant of a patent, utility model or design.</p>							
<p>BROSA GmbH Dr.-Klein-Str. 1 D - 88069 Tettnang www.brosa.net</p>							