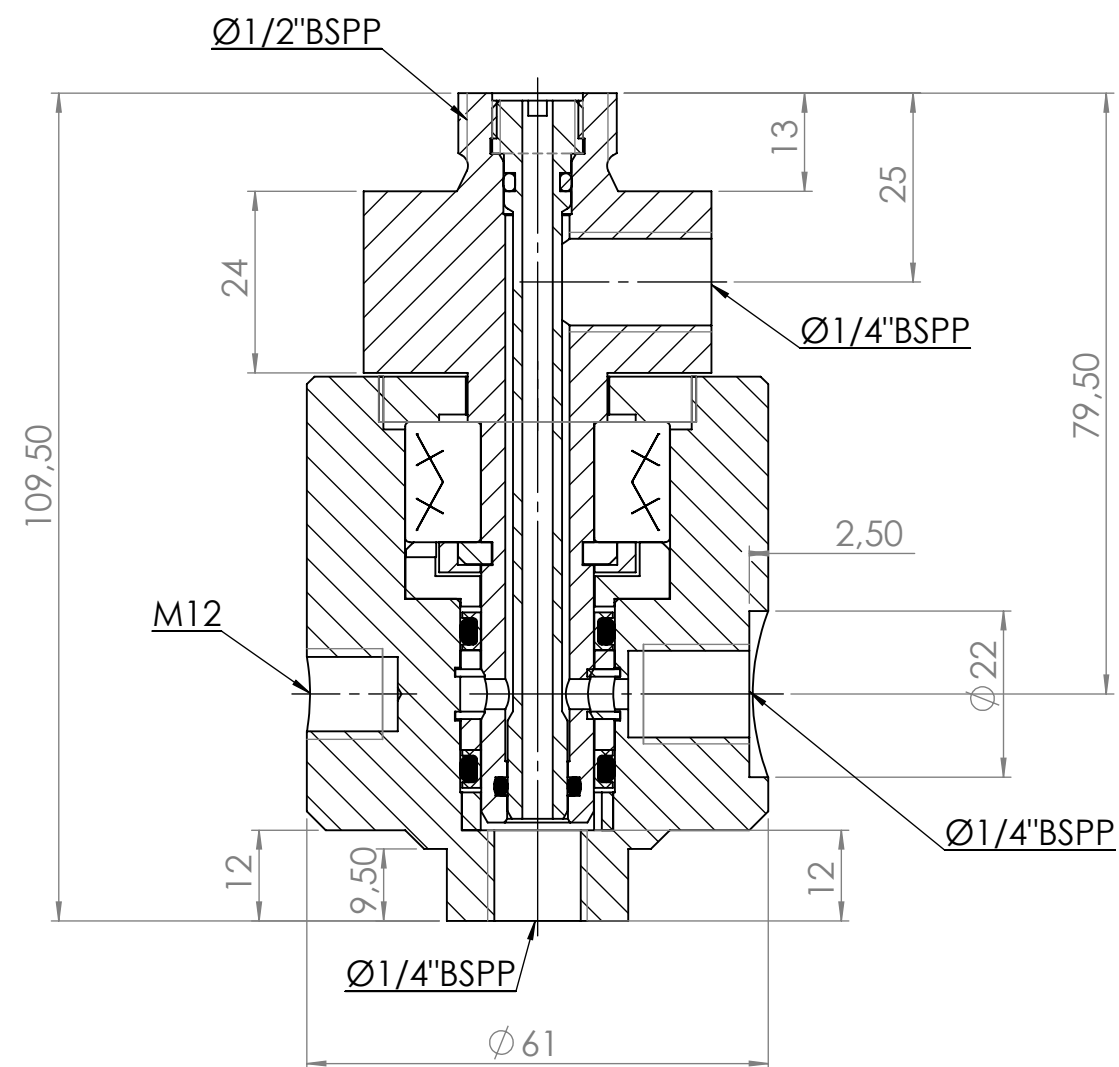
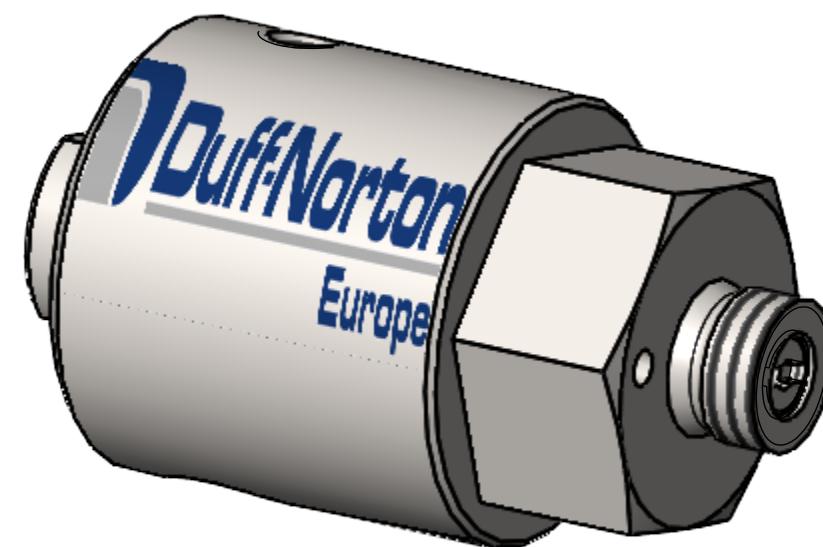


Für Anzugsmarkierung 5.  
 Setzen Sie die Referenzlöcher 1 vor denen von Referenz 5.  
 Führen Sie in jedes Loch einen Splinttreiber  $\varnothing 4$  ein, sodass die Markierungen 1 und 5  
 miteinander verbunden sind.  
 Nehmen Sie dann einen Schraubenschlüssel, um den 46-mm-Sechskant von Markierung 1  
 aufzusetzen, und schrauben Sie, bis Markierung 5 an Markierung 10 anliegt.



**Application**

- Dériveur de bobine de tôle (Sheet metal reel unwinder)
- Mandrin expansion hydraulique à axe horizontal (Hydraulic expanding chuck with horizontal axis)
  - Pressure = 200bar
  - Rotation Speed = 130tr/mn
  - Ref DIMECO:42662242



45 route nationale, 02310 Romeny / Marne FRANCE  
 Tél : 33(0)3/23/70/70/00  
 Fax: 33(0)3/23/70/70/10  
 Email: Duff-France@DuffNorton.fr  
 www.duffnorton.fr

Tol gen:  $\pm 0.1$  from 0 to 100 beyond  $\pm 0.2$   
 Broken angles: 0.2 max. Surface condition Ra1.6 max.

This plan is our property and cannot be reproduced and communicated without our authorization

Title of the drawing:

**Swivel Joint**  
**Ref:3S7198K**  
**(192014029)**

Drawn by : **Tellier S** The: **28/07/04**

Plan number | Rep | Rev | Ech | Format

**3S7198K** | **E** | **0** | **1** | **A2**