

Manchons exempts d'huile

Drout en alliage de cuivre, standard

Points de comparaison entre produits similaires | Pour un positionnement haute précision, un poids de charge élevé et un mouvement haute fréquence, envisagez d'utiliser un produit d'une série existante.

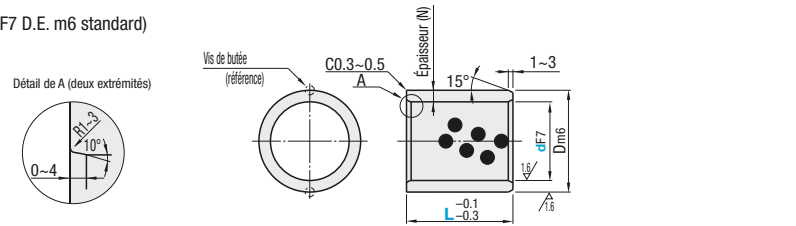
Caractéristiques : manchons en alliage de cuivre à usage général.

Standard

MPBZ (D.I. F7 D.E. m6 standard)



RoHS



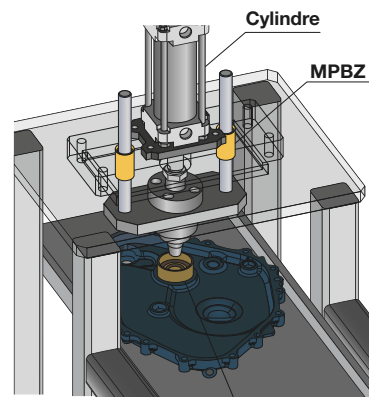
Abre d'accouplement recommandé pour le type de D.I. F7 d8 : usage général (charge lourde) f8 : usage haute précision e7 : usage général (charge légère) g6 : usage haute précision (utilisation intermittente)
 L'utilisation de vis de butée de rotation est recommandée pour fixer les manchons.
 Matériau : alliage de laiton à haute résistance à la traction
 Lubrifiant solide intégré

Référence pièce		L										Dm6		Épaisseur (N)	Dim. du logement (dimension recommandée)		Vis de butée en rotation (référence)*	
Type	dF7	8	9	10	12	15	16	19	20	25	30	Standard Dimension	Tolérance (H7)		Standard Dimension	Tolérance (H7)		
MPBZ	5	+0.022	8	9	10	12	15	9	+0.015	2	9	+0.015	9	+0.015	M4x8			
	6	+0.010	8	9	10	12	15	16	19	20	10	+0.006	10	0				
	8	+0.028	8	9	10	12	15	16	19	20	25	12	0	12		0		
	10	+0.013	8	9	10	12	15	16	19	20	25	30	14	+0.018		14	0	
	12	+0.034 +0.016	8	9	10	12	15	16	19	20	25	30	35	18		0	18	0
	13		9	10	12	15	16	19	20	25	30	35	19	0		19	0	
	15	9	10	12	15	16	19	20	25	30	35	40	21	+0.021	21	0		
	16	9	10	12	15	16	19	20	25	30	35	40	22	+0.008	22	0		
	18	9	10	12	15	16	19	20	25	30	35	40	24	0	24	0		
	20	9	10	12	15	16	19	20	25	30	35	40	50	60	28	0	28	0
	20A	+0.041	9	10	12	15	16	19	20	25	30	35	40	50	30	0	30	0
	25	+0.020	12	15	16	19	20	25	30	35	40	50	60	33	0	33	0	
	25A	12	15	16	19	20	25	30	35	40	50	60	35	+0.025	35	0		
	30	12	15	16	19	20	25	30	35	40	50	60	70	38	+0.009	38	0	
	35	20	25	30	35	40	50	60	70	44	0	44	0	44	0			
	40	+0.050	20	25	30	35	40	50	60	70	80	50	0	50	0			
	50	+0.025	30	35	40	50	60	70	80	62	+0.030	62	+0.030	62	0			
	60	+0.060	50	60	70	80	75	+0.011	75	75	75	75	75	75	0			
80	+0.030	60	70	80	96	+0.035	96	96	96	96	96	96	96	0				
100	+0.027 +0.026	80	100	120	10	+0.013	120	120	120	120	120	120	120	0				

	Produits existants Alliage de cuivre		Produits C-VALUE Alliage de cuivre	
	Standard	Non lubrifié	Standard	Non lubrifié
Lubrification	Standard	Non lubrifié	Standard	Non lubrifié
Charge admissible max.	29.0 (98.0) N/mm ²	20.3 (68.6) N/mm ²	29.0 (98.0) N/mm ²	20.3 (68.6) N/mm ²
Vitesse maximale admissible	1.00m/s 60m/min	0.5m/s 30m/min	0.7m/s 42m/min	0.35m/s 21m/min

La valeur entre () correspond à la pression statique admissible en surface.

ex Example



Fonctionnement par ajustement forcé

Référence pièce		Prix unitaire																
Type	d	L8	L9	L10	L12	L15	L16	L19	L20	L25	L30	L35	L40	L50	L60	L70	L80	L100
5																		
6																		
8																		
10																		
12																		
13																		
15																		
16																		
18																		
20																		
20A																		
25																		
25A																		
30																		
35																		
40																		
50																		
60																		
80																		
100																		

Ordering Example Référence pièce - L
 MPBZ10 - 15

Manchons exempts d'huile

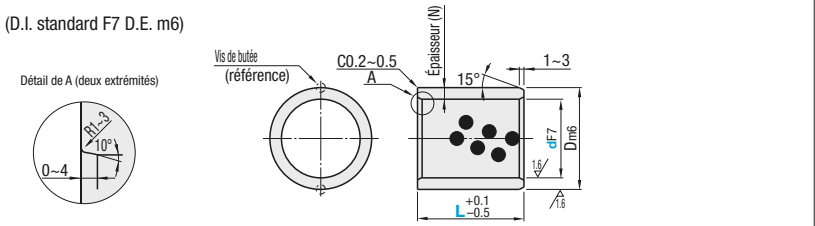
Produits C-VALUE - Alliage de cuivre, droits, standard

Points de comparaison entre produits similaires | Pour un positionnement moyenne précision, un poids de charge moyen à faible et un mouvement moyenne à basse fréquence, envisagez d'utiliser un produit de la série C-VALUE.

Caractéristiques : manchons en alliage de cuivre à usage général.

Standard

C-MPBZ (D.I. standard F7 D.E. m6)



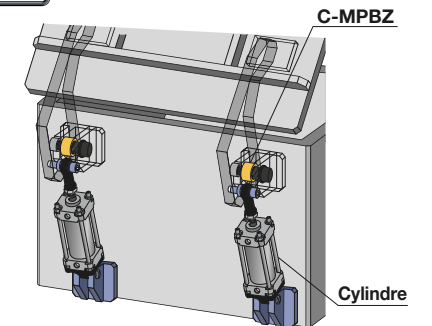
Abre d'accouplement recommandé pour le type de D.I. F7 d8 : usage général (charge moyenne) f8 : usage moyenne précision e7 : usage général (charge légère) g6 : usage moyenne précision (utilisation intermittente)
 L'utilisation de vis de butée de rotation est recommandée pour fixer les manchons.
 Matériau : alliage de laiton à haute résistance à la traction
 Lubrifiant solide intégré

Référence pièce		L										Dm6		Épaisseur (N)	Dim. du logement (dimension recommandée)		Vis de butée en rotation (référence)*
Type	dF7	8	9	10	12	15	16	19	20	25	30	Standard Dimension	Tolérance (H7)		Standard Dimension	Tolérance (H7)	
C-MPBZ	8	+0.033	8	10	12	15	12	+0.024	2	12	+0.018	12	+0.018	M4x8			
	10	+0.008	8	10	12	15	16	20	14	+0.003	14	0	14		0		
	12	10	12	15	16	20	25	30	18	0	18	0	18		0		
	13	10	12	15	16	20	25	30	19	0	19	0	19		0		
	15	+0.039 +0.011	10	12	15	16	20	25	30	35	21	+0.027	21		+0.021	M5x8	
	16	10	12	15	16	20	25	30	35	40	22	+0.004	22		0		
	18	12	15	16	20	25	30	35	40	24	0	24	0	24	0		
	20	10	12	15	16	20	25	30	35	40	50	28	0	28	0		
	25	+0.046 +0.015	12	15	16	20	25	30	35	40	50	60	33	0	33	0	
	30	12	15	16	20	25	30	35	40	50	60	38	+0.025	38	+0.025	M6x16	
	35	20	25	30	35	40	50	60	70	44	+0.009	44	0	44	0		
	40	+0.055 +0.020	20	25	30	35	40	50	60	70	80	50	0	50	0	50	0
50	30	40	50	60	70	80	62	+0.036 +0.037	6	62	+0.030	62	0	62	0		

	Produits existants Alliage de cuivre		Produits C-VALUE Alliage de cuivre	
	Standard	Non lubrifié	Standard	Non lubrifié
Lubrification	Standard	Non lubrifié	Standard	Non lubrifié
Charge admissible max.	29.0 (98.0) N/mm ²	20.3 (68.6) N/mm ²	29.0 (98.0) N/mm ²	20.3 (68.6) N/mm ²
Vitesse maximale admissible	1.00m/s 60m/min	0.5m/s 30m/min	0.7m/s 42m/min	0.35m/s 21m/min

La valeur entre () correspond à la pression statique admissible en surface.

ex Example



Référence pièce		Prix unitaire															
Type	d	L8	L10	L12	L15	L16	L20	L25	L30	L35	L40	L50	L60	L70	L80		
8																	
10																	
12																	
13																	
15																	
16																	
18																	
20																	
25																	
30																	
35																	
40																	
50																	

Ordering Example Référence pièce - L
 C-MPBZ10 - 15

