

Drehschieberpumpen aus Messing und Edelstahl Serie PO 500-1000

Die Drehschieberpumpen der Serie PO 500-1000, die von Fluid-o-Tech® hergestellt und weltweit unter der Marke Rotoflow® vertrieben werden, sind in sechs Durchsätzen erhältlich.

Technische Merkmale und Herstelleigenschaften

Der Körper ist je nach Modell aus Messing oder Edelstahl AISI 303, die Pumpkammer und Schieber dagegen aus Graphit. Die Saug- und Vorlaufleitungen haben Anschlüsse 1/2" GAS oder NPT. Auf Anfrage ist ein integriertes Sicherheitsventil erhältlich, das dem Schutz vor unerwarteten Druckspitzen dient. Die Pumpen können an Motoren mit Direktanschluss über eine Edelstahlschelle oder an Motoren M71 und M80 UNELMEC über Adapter und Kupplungen der Fa. Fluid-o-Tech angeschlossen werden. Höchsttemperatur: 70 °C.

Auf Anfrage verfügbar:

- Elastomere aus Viton®/EPDM
- Sicherheitsventil
- Flanschanschluss
- Messing gemäß Anforderung California AB 1953



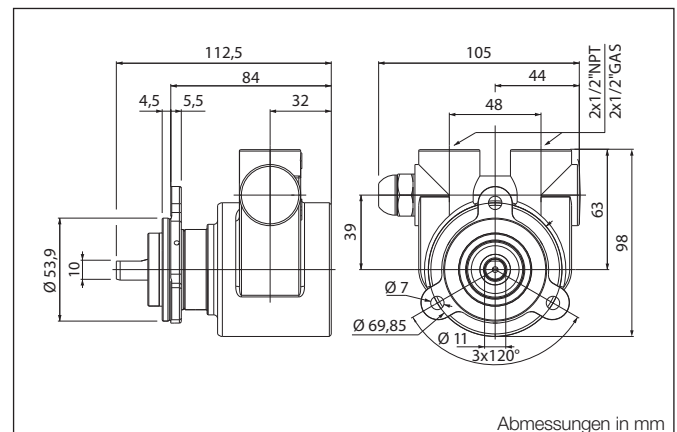
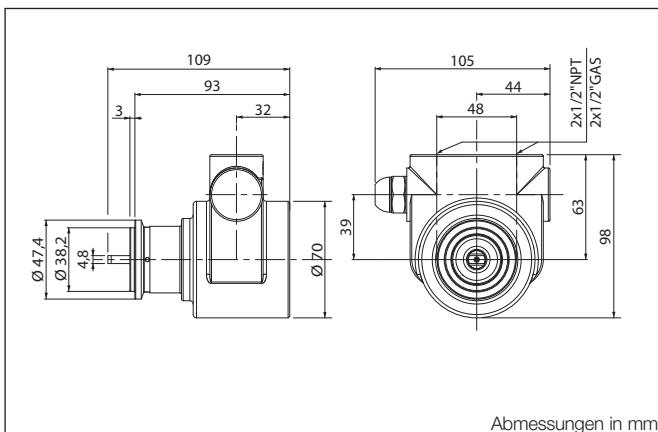
HAUPTANWENDUNGSGEBIETE

- Post Mix
- Wasseraufbereitung
- Kühlsysteme
- Druckverstärkeranlagen



TECHNISCHE INFORMATIONEN

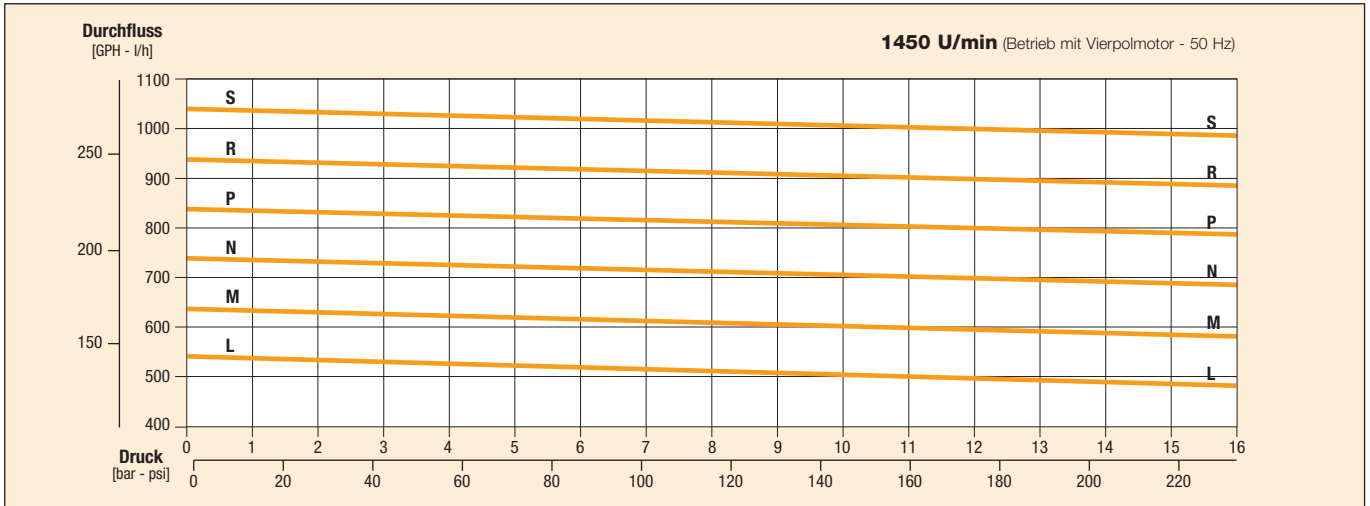
Material Pumpenkörper	Messing oder Edelstahl	Maximaler statischer Druck	20 bar
Pumpkammer	Graphit	Pumpengewicht	Mit Schellenanschluss 1,9 kg
Anschlüsse	1/2" GAS oder NPT		Mit Flanschanschluss 2 Kg
Geschwindigkeitsgrenze	1725 U/min		



Drehschieberpumpen aus Messing und Edelstahl. Serie PO 500-1000

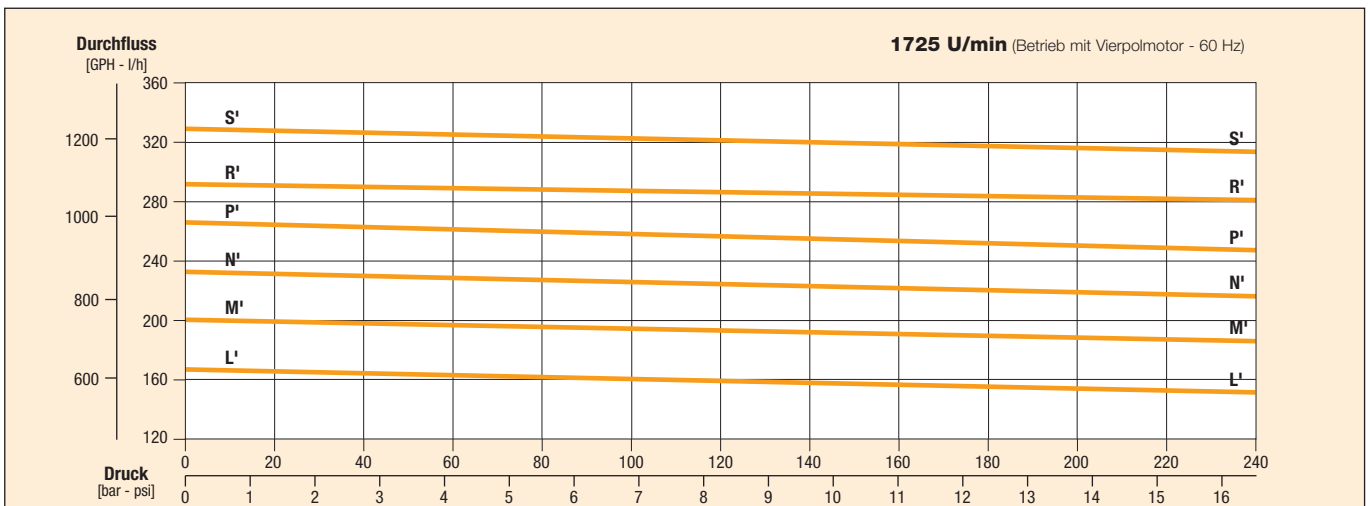
Modell PO/PA/PW		500	501	500F	501F	600	601	600F	601F	700	701	700F	701F	800	801	800F	801F	900	901	900F	901F	1000	1001	1000F	1001F
Messing		500	501	500F	501F	600	601	600F	601F	700	701	700F	701F	800	801	800F	801F	900	901	900F	901F	1000	1001	1000F	1001F
Modell PO/PA/PW		510	511	510F	511F	610	611	610F	611F	710	711	710F	711F	810	811	810F	811F	910	911	910F	911F	1010	1011	1010F	1011F
Edelstahl		510	511	510F	511F	610	611	610F	611F	710	711	710F	711F	810	811	810F	811F	910	911	910F	911F	1010	1011	1010F	1011F

Kurven	L-L				M-M				N-N				P-P				R-R				S-S							
Sicherheitsventil	NO	YES	NO	YES	NO	YES	NO	YES	NO	YES	NO	YES	NO	YES	NO	YES	NO	YES	NO	YES	NO	YES	NO	YES	NO	YES	NO	YES
Flanschanschluss	NO	NO	YES	YES	NO	NO	YES	YES	NO	NO	YES	YES	NO	NO	YES	YES	NO	NO	YES	YES	NO	NO	YES	YES	NO	NO	YES	YES
Schellenanschluss	YES	YES	NO	NO	YES	YES	NO	NO	YES	YES	NO	NO	YES	YES	NO	NO	YES	YES	NO	NO	YES	YES	NO	NO	YES	YES	NO	NO



Modell PO/PA/PW		500	501	500F	501F	600	601	600F	601F	700	701	700F	701F	800	801	800F	801F	900	901	900F	901F	1000	1001	1000F	1001F
Messing		500	501	500F	501F	600	601	600F	601F	700	701	700F	701F	800	801	800F	801F	900	901	900F	901F	1000	1001	1000F	1001F
Modell PO/PA/PW		510	511	510F	511F	610	611	610F	611F	710	711	710F	711F	810	811	810F	811F	910	911	910F	911F	1010	1011	1010F	1011F
Edelstahl		510	511	510F	511F	610	611	610F	611F	710	711	710F	711F	810	811	810F	811F	910	911	910F	911F	1010	1011	1010F	1011F

Kurven	L'-L'				M'-M'				N'-N'				P'-P'				R'-R'				S'-S'							
Sicherheitsventil	NO	YES	NO	YES	NO	YES	NO	YES	NO	YES	NO	YES	NO	YES	NO	YES	NO	YES	NO	YES	NO	YES	NO	YES	NO	YES	NO	YES
Flanschanschluss	NO	NO	YES	YES	NO	NO	YES	YES	NO	NO	YES	YES	NO	NO	YES	YES	NO	NO	YES	YES	NO	NO	YES	YES	NO	NO	YES	YES
Schellenanschluss	YES	YES	NO	NO	YES	YES	NO	NO	YES	YES	NO	NO	YES	YES	NO	NO	YES	YES	NO	NO	YES	YES	NO	NO	YES	YES	NO	NO



Anmerkung: Eigenschaften mit konstanter Drehzahl mit Wasser bei 20 °C und geschlossenes Sicherheitsventil - Die Durchsatzkurven stellen Mittelwerte dar.
Bei Anwendungen, die andere Flüssigkeiten oder Sondereinsatzbedingungen erfordern, wird gebeten, die Fa. Fluid-o-Tech oder einen autorisierten Händler zu kontaktieren.

Fluid-o-Tech behält sich das Recht vor, die im vorliegenden Katalog angegebenen Spezifikationen jederzeit und unangekündigt zu verändern.

Fluid-o-Tech srl
Via Leonardo da Vinci, 40
20094 Corsico, Milano, Italy
Tel. +39 02 9995 01
Fax +39 02 9995 0999
info@fluidotech.it

Fluid-o-Tech Int'l Inc.
161 Atwater St.,
06479 Plantsville CT (USA)
Tel. +1 (860) 276 9270
Fax +1 (860) 620 0193
info@fluid-o-tech.com

Fluid-o-Tech Int'l Inc. Japan
201, 4-3-10, Todoroki,
Setagaya, Tokyo 158-082, Japan
Tel. +81 (0) (3) 6432 1812
Fax +81 (0) (3) 6432 1813
erkkato@fluidotech.jp

Fluid-o-Tech Asia (Shanghai) Co., Ltd.
2/F, Factory building 6 (1), No. 258, Zhijiang Road,
Fengxian District, Shanghai City, Z.P.: 201499 China
Tel. +86 (021) 67100 838
Fax +86 (021) 67100 605
info@fluidotech-asia.com