

1 : 1

Kennzeichnung / marking:
 letzte 4 Stellen der Materialnummer
 last 4 digits of part number
 XXXX
 Herstelldatum / date of manufacture:
 Kalenderwoche, Jahr / week, year
 KWJJ

Anker und Feder mit
 Öl Typ HLP nach DIN 51524-2 leicht geölt.
 Plunger and spring lubricated with
 oil type HLP acc. to DIN 51524-2.

Prüfdruck 10bar, zulässige Leckage max. 2ml/min.
 Test pressure 10bar, allowed leakage max. 2ml/min.

Dichtungswerkstoff: FKM
 Sealing material: FKM

Für 3/2-Wege NC, nur Gleichstromanwendung
 For 3/2-ways NC, only direct current application

Nennweite 1 (P): max. 0.65 - 10bar
 max. 0.85 - 8bar
 Nominal width 1 (P): max. 0.65 - 10bar
 max. 0.85 - 8bar


Ankersystem-Temperatureinsatzbereich -10°C... +170°C.
 Der Temperatureinsatzbereich des kompletten Magnetventils
 ist auch abhängig von der eingesetzten Magnetspule.

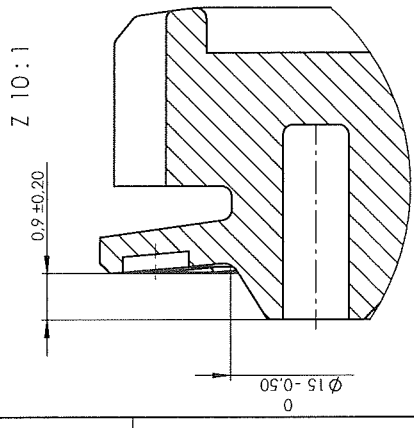
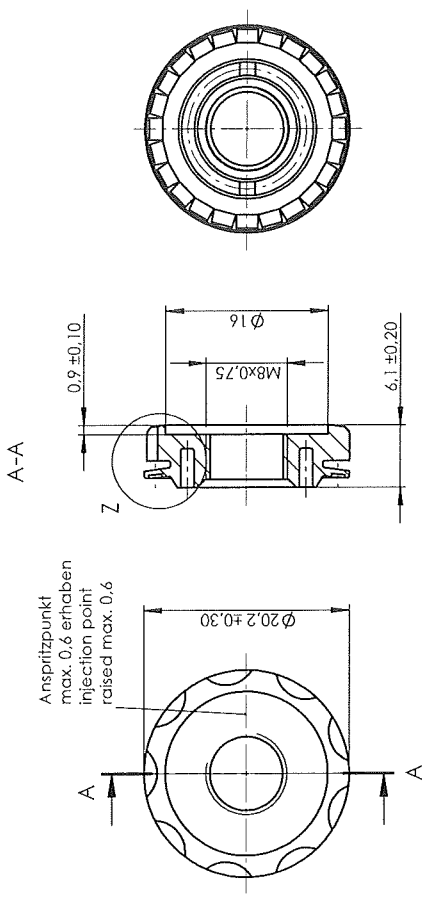
Armature assembly temperature range -10°C... +170°C.
 The temperature range of the complete solenoid
 valve depends on the used coil.

Ankersysteme in Kunststoffformpaletten verpackt.
 Armature assemblies packed into proper plastic pallets.

Ventilschnittstelle nach 920-910-0020.
 Interface of valve acc. to 920-910-0020.

EMWA
 STEUERUNGSTECHNIK GMBH
 Tempelweg 12 | 30938 Burgwedel
 Tel. 05139.99330 | www.emwa.de

Zulässige Abweichung für Maße ohne Toleranzangabe Unless otherwise specified tolerances: DIN ISO 2768-mK		Formal/Size: A3	Maststab/Scale: 3:1	Gewicht/Weight: 1a/2g																				
Schutzvermerk: ISO 16016 beachten! Observe protection note ISO 16016!		Benennung: Ankersystem 3/2NC 0.6 10bar Armature Assembly																						
<table border="1"> <tr> <th>Rev</th> <th>Änderung/Nr.</th> <th>Stamm</th> <th>Neu</th> </tr> <tr> <td>1</td> <td>25/94</td> <td>24.07.2014</td> <td>TO</td> </tr> <tr> <td>Rev</td> <td>Change no.</td> <td>Date</td> <td>By</td> </tr> </table>		Rev	Änderung/Nr.	Stamm	Neu	1	25/94	24.07.2014	TO	Rev	Change no.	Date	By	<table border="1"> <tr> <td>Geprüft:</td> <td>30.07.2014</td> </tr> <tr> <td>Checked:</td> <td>HEINEMANN</td> </tr> <tr> <td>Erstellt:</td> <td>15.01.1991</td> </tr> <tr> <td>Created:</td> <td>Hg</td> </tr> </table>			Geprüft:	30.07.2014	Checked:	HEINEMANN	Erstellt:	15.01.1991	Created:	Hg
Rev	Änderung/Nr.	Stamm	Neu																					
1	25/94	24.07.2014	TO																					
Rev	Change no.	Date	By																					
Geprüft:	30.07.2014																							
Checked:	HEINEMANN																							
Erstellt:	15.01.1991																							
Created:	Hg																							
		<table border="1"> <tr> <td>Blatt:</td> <td>1/2</td> </tr> <tr> <td>Freigabe-Nr. / Approval no.:</td> <td>108-010-0081</td> </tr> </table>			Blatt:	1/2	Freigabe-Nr. / Approval no.:	108-010-0081																
Blatt:	1/2																							
Freigabe-Nr. / Approval no.:	108-010-0081																							
Freigegeben für: 1297 ds 6.00 / 2404239 Dis 1001366333WD/600/00																								



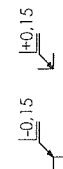
1:1



④

Anzugsmoment 0,5Nm ±15%
tightening torque

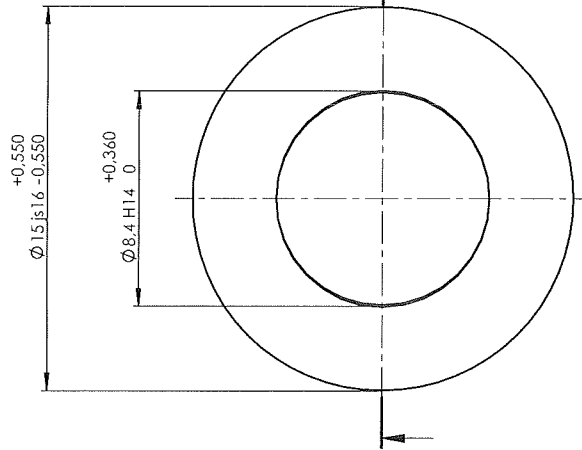
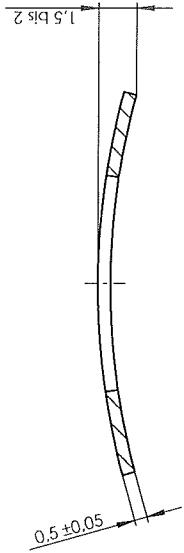
Formtrennrat max. 0,15
edge off mould part max. 0,15



EMWA
STEUERUNGSTECHNIK GMBH
Tempelweg 12 | 30938 Burgwedel
Tel. 05139.99330 | www.emwa.de

Zulassung/Abweichung für Maße ohne Toleranzangabe Unless otherwise specified tolerances: DIN 16901-130		Formal/Size: A4	Maßstab/Scale: 2:1	Gewicht/Weight: 1,27g	
Schulzweig ISO 16016 beachten Observe protection note ISO 16016		Wechsel: PA 6.6 GF schwarz / black			
Name: Rändelmutter knurled nut		Material: PA 6.6 GF schwarz / black			
Geprüft: 30.03.2021 Checked: RIECK		Benennung: Rändelmutter Title: knurled nut			
Erstellt: 18.05.2011 Created: Hoffmann		Istent.-Nr.: 108-080-0025			
		Freigabe-Nr.: 20709			
		Blatt: 1/2			
		Ersatz für/Replacement for: 6537.00.04.11 / 26065992			
		DIN 1000-154/SWD/650/02			

Form A, gewölbt / curved



1:1



EMWA
 STEUERUNGSTECHNIK GMBH
 Tempelweg 12 | 30938 Burgwedel
 Tel. 05139.99330 | www.emwa.de

Federscheibe ähnlich wie A8 DIN 137
 spring washer similar to A8 DIN 137
 Oberfläche nach 900-863-0002
 surface acc. to 900-863-0002

Zusätzliche Abweichung für Maße ohne Toleranzangabe Unless otherwise specified tolerances		Formel/Size: A4	Maßstab/scale: 3:1	Gewicht/Weight: 0,47g	
Schulzvermerk ISO 14016 beachten Observe protection note ISO 14016		Werkstoff: Material:	FST		
Name: By:		Benennung: Title:			
20.04.2015 Date		Federscheibe spring washer			
20986 Änderungs-Nr. Change no.		Ident.-Nr.: Approval no.:			
20.04.2015 Date		108-080-0022			
DREGER Created:		Ersatz für/Replacement for: NH-9162-251 / 2666013			
11.12.2007 Date		Blatt: Sheet:			
SD Created:		DIS 10000307/SWD/000/00			