

A

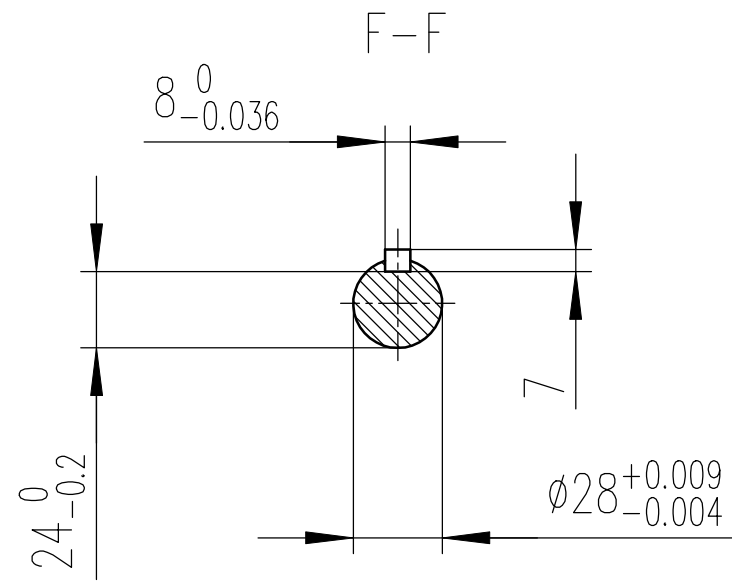
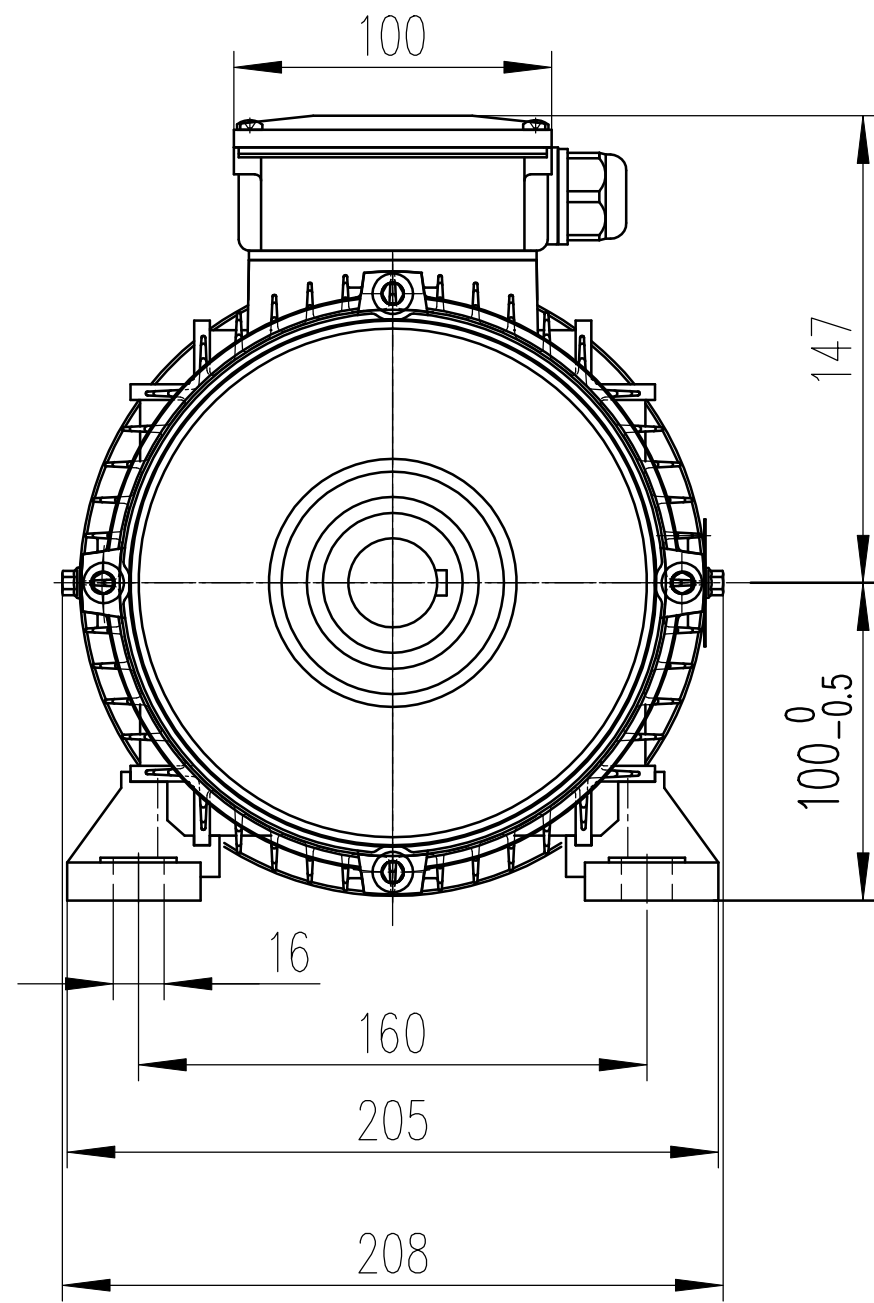
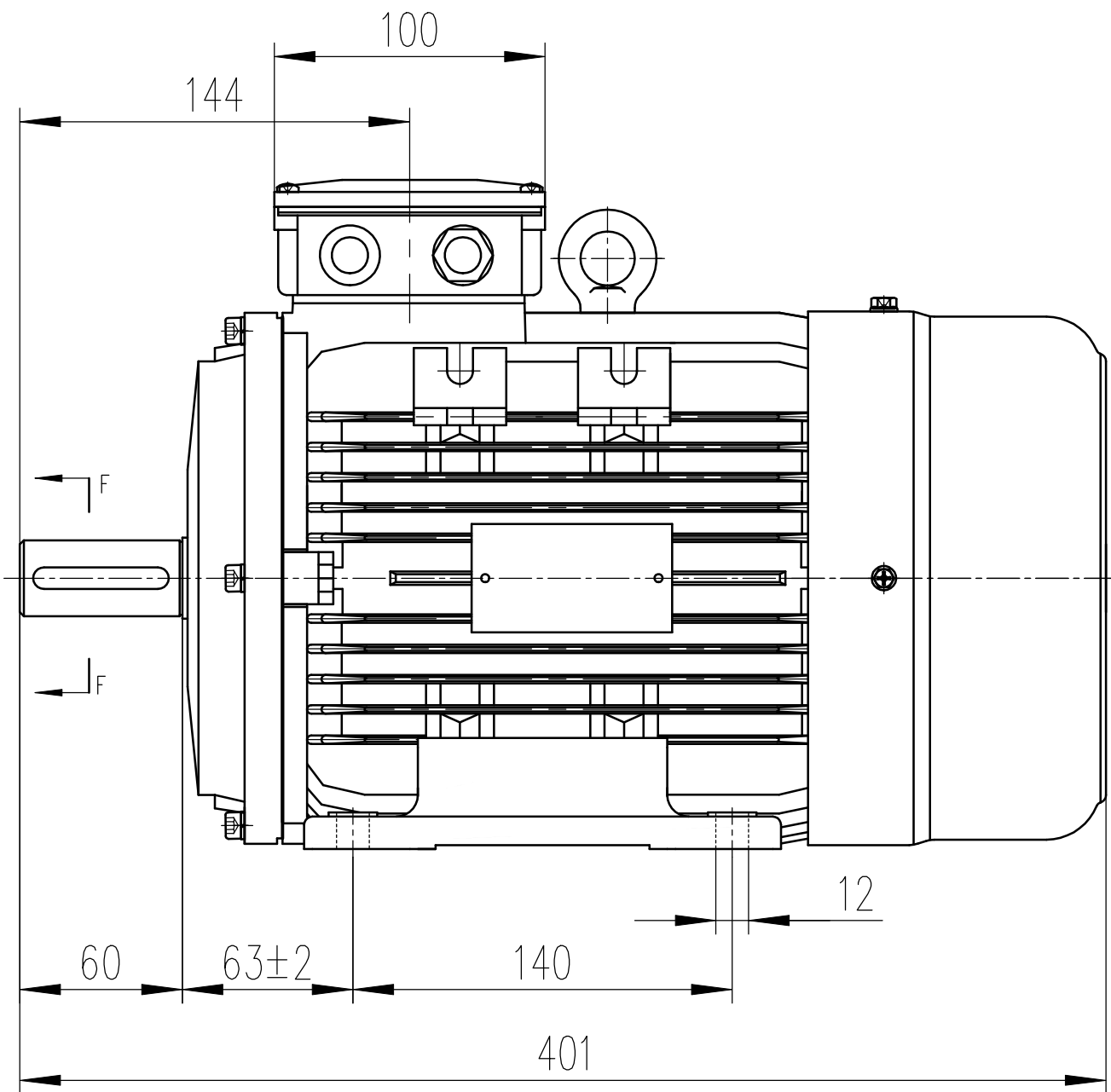
B

C

D

E

F



| | | | | | |
|------------|--|-------|-------------------|--------------------------|---|
| | | | | Maßstab: ohne | |
| | | | | Projekt / Angebotsnummer | |
| 8 | | | Datum | Name | Benennung KAE2A100L2-4B3E3K |
| 7 | | | Bearb. 08.01.2015 | A. Brill | |
| 6 | | | Geprü. | | |
| 5 | | | Norm | | |
| 4 | | | EMK | | Zeichnungs-Nummer A-4823-100-0003 |
| 3 | | | | | |
| 2 | | | | | |
| 1 | | | | | |
| Änder.-Nr: | | Datum | Name | Ers.f.: | Ers.d.: |