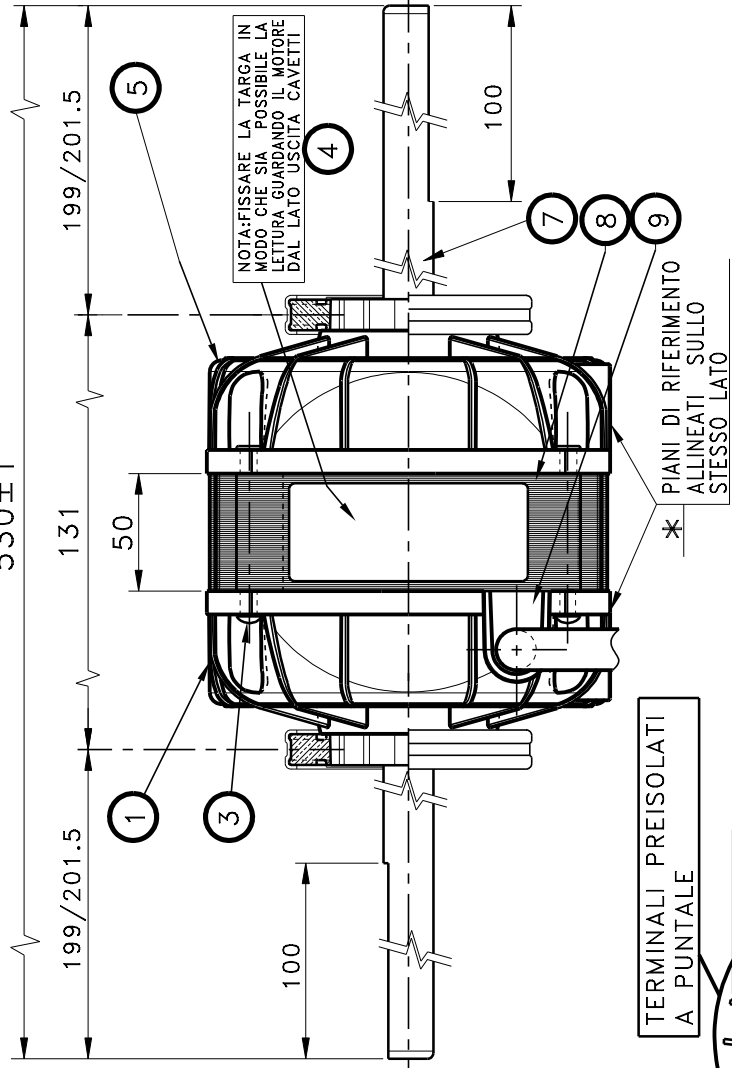
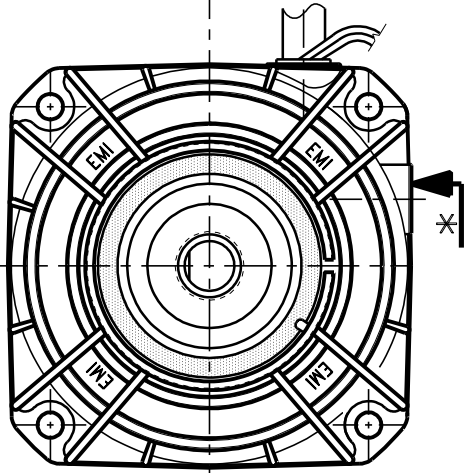
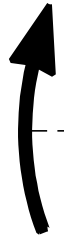


530 ± 1

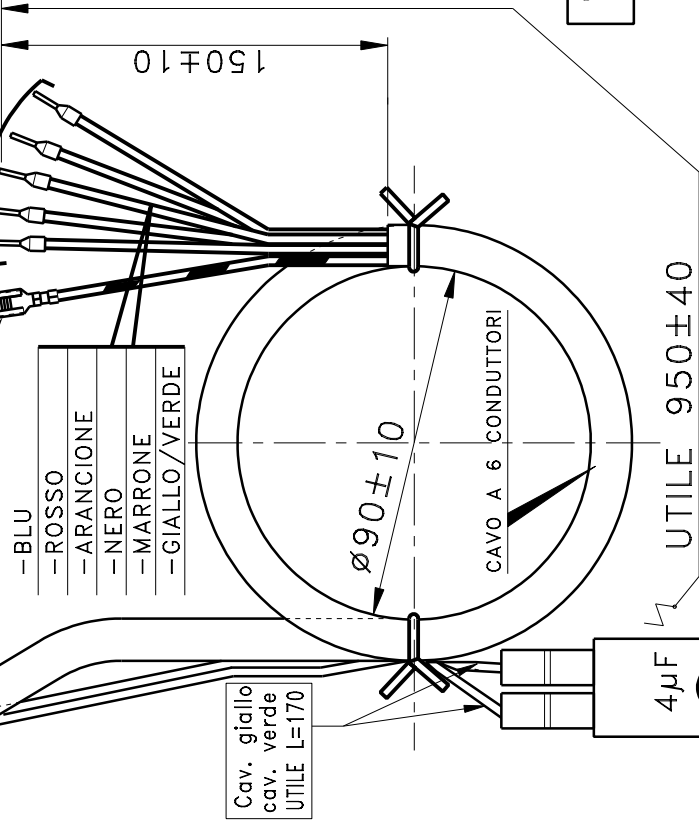


ROTAZIONE ORARIA
LATO USCITA CAVETTI



TERMINALI PREISOLATI
A PUNTALE

FASTON FEMM.
DA 6.3



- BLU
- ROSSO
- ARANCIONE
- NERO
- MARRONE
- GIALLO/VERDE

Cav. giallo
cav. verde
UTILE L=170

GIOCO ASSIALE
MIN.0,5 MAX.2,5

UTILE 950 ± 40

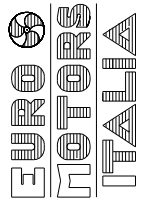
MOTORE PROTETTO
TERMICAMENTE

-MODULO DI AVVOLGIMENTO: 7536

Pos.	CODICE	DENOMINAZIONE	N° Pezzi	CARATTERISTICHE	MATERIALE
1	3180.4006	GR. COP. CON CAVA H=30/50	1	Sf.20.58 FERRO Sp.0.5	/
2	/	/	/	/	/
3	1135.0012	RIBATTINO T.B.	4	Ø4 X 66	Zin.Bianco
4	1186.0003	TARGHETTA NEUTRA	1	80x31.5	Foil grigio
5	3180.4005	GR. COP. SENZA CAVA H=30/50	1	Sf.20.58 FERRO Sp.0.5	/
6	/	/	/	/	/
7	3401.7615	GR. INDOTTO BISPORG.	1	H=50 F.Ø12.7 C.3 I.38	L=530
8	3500.3803	GR. STATORE IMPREGN.	1	H=50	/
9	1170.0513	PASSAFILO	1	Ø110	Maranyl
10	1167.0007	CONDENSATORE	1	4µF Ø30	/
11	/	/	/	/	/
12	/	/	/	/	/

Denominazione:

MOTORE 104B-50115/2Q



EURO MOTORS ITALIA Change (M) made in ITALY	BLU COM. MARRONE S.MAX. NERO MAX. ARANCIONE MED. ROSSO MIN.
104B-50115/2Q CE	GIALLO VERDE GIALLO-VERDE
230-240V~ 50Hz 1.29A	C=4µF
115/285W 1100 MIN ⁻¹	CL:B
PROT.TERM. Rot. -67	

Dis.

Visto

Data 22-06-06

Scala 1:1.5

NOME DIRECT.: MBQ10250

1) TOLTO VITI DI CHIUSURA MOTORE; AGGIUNTO RIVETTI.

4137.1205

CODICE :

Numero Data

1 27-01-09

MODIFICHE