

DESCRIPTION TECHNIQUE



- Vanne à papillon type wafer à oreilles de centrage avec manchette en élastomère, commande par réducteur
- Conception suivant EN 593 fig. 3a
- Testé selon EN12266-1(P10-P12)/MSS SP-67 type 1
- Pression de service maximale : 10 bar/ 150 psi
- Pression d'épreuve hydraulique (corps) : 15bar/225 psi
- Pression d'essai du siège : 11 bar/150psi
- Température max. : dépendant de la manchette, voir le tableau ci-dessous
- 100% étanchéité dans les 2 sens suivant EN 12266-1 A.5 Rate A (Ancien DIN 3230)
- Raccordement de montage entre brides EN1092-B1 PN10 (ancien DIN 2632 Form C) et ASME B16.5 150lbs RF.
- Encombrement selon EN 558-1 table 1 série 20 (Ancien DIN 3202 K1) et API 609 catégorie A
- Revêtement du corps : Epoxy poudre 150 μm jusqu'à 250 μm , bleu RAL 5015

Application :		Pas recommandable pour :	Température :
EPDM : Ethylen-Propylene Diene Mono- mère (or Terpolymere)	de l'eau/vapeur, eau de mer, saumure, esters, cétone, alcalis, soude caustique	hydrocarbures, huiles, graisses	-15°C to 120°C
EPDM-HT : EPDM Haute Température	de l'eau/vapeur, eau de mer, saumure, esters, cétone, alcalis, soude caustique	hydrocarbures, huiles, graisses	-15°C to 130°C
NBR : Acrylonitrile-Butadiene copolymere	hydrocarbures, huiles, graisses, gazole	solvants, benzène, xylo	-10°C to 80°C
PTFE* : PolyTetraFluoroEthylen	solvants, produits corrosifs	fluide contenant des poudres, les métaux alkalines, fluor gazeux	-10°C to 120°C
VQM/MVQ* : Methyl-Vinyl Siloxane	alimentation & boissons	vapeur, huiles, hydrocarbures	-60°C to 180°C
FKM : fluorocarbon polymere	les huiles minérales et graisses, hydro- carbures, essence, gazole	vapeur, Freon, alcalis, cétones, des acides organiques	-20°C to 160°C

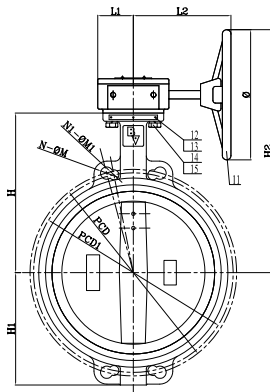
*Pression max. d'utilisation : 10 bar, pression d'essai du siège : 11 bar

KV-VALEURS

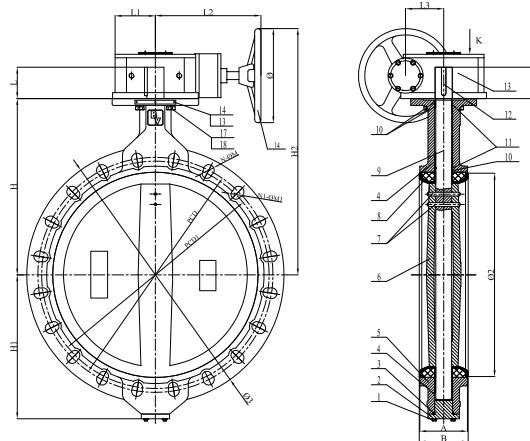
DIMENSION		Débit en m ³ /h @ Δp 1 bar								
		FERMER -----> OUVERT								
NPS	DN	10°	20°	30°	40°	50°	60°	70°	80°	90°
14"	350	5	291	615	1332	2374	3928	6218	9326	10249
16"	400	7	399	845	1832	3265	5403	8550	12825	14094
18"	450	9	529	1120	2427	4324	7155	11324	16987	18666
20"	500	12	680	1416	3120	5560	9200	14561	21841	24001
24"	600	19	1051	2225	4820	7288	12856	19581	30012	37080

Cv = 1,16 * Kv

DN 350 - DN 500



DN 600



DN	DIMENSION	L	H	H1	H2	A	B	Ø2	Ø3	PCD	N-ØM	L1	L2	L3	Ø	Poids (kg)
350	14"	65	368	259	564	78	81	Ø372,1		Ø470	4-Ø28	82	225	78	Ø 300	60,5
400	16"	75	400	309	615	102	107	Ø432,9		Ø525	4-Ø31	130	292	120	Ø 390	82,0
450	18"	75	422	327	637	114	119	Ø485,1		Ø585	4-Ø31	130	292	120	Ø 390	117,0
500	20"	90	480	361	703	127	132	Ø530,1		Ø650	4-Ø34	129	349	121,5	Ø 390	190,0
600	24"	100	562	459	785	154	159	Ø648,0	Ø820	Ø770	20-Ø37	129	319	121,5	Ø 390	225,0

Toutes les dimensions sont en mm sauf indication différent

N°	DESIGNATION	2366 E	2366 EHT	2366 B	2366 T	2366 S	2366 V
1	BOULONS	ACIER	ACIER	ACIER	ACIER	ACIER	ACIER
2	COUVERCLE	GG25	GG25	GG25	GG25	GG25	GG25
3	JOINT TORIQUE	EPDM	EPDM HT	NBR	FKM	SILICONE	FKM
4	PALIER D'AXE	BRONZE LUBRIF.	BRONZE LUBRIF.	BRONZE LUBRIF.	BRONZE LUBRIF.	BRONZE LUBRIF.	BRONZE LUBRIF.
5	CORPS	GG25	GG25	GG25	GG25	GG25	GG25
6	PAPILLON	CF8M	CF8M	CF8M	CF8M	CF8M	CF8M
7	GOUPILLE CONIQUE	INOX	INOX	INOX	INOX	INOX	INOX
8	MANCHETTE	EPDM	EPDM HT	NBR	PTFE	SILICONE	FKM
9	AXE	INOX 416	INOX 416	INOX 416	INOX 416	INOX 416	INOX 416
10	RONDELLE	BRONZE LUBRIF.	BRONZE LUBRIF.	BRONZE LUBRIF.	BRONZE LUBRIF.	BRONZE LUBRIF.	BRONZE LUBRIF.
11	JOINT TORIQUE	EPDM	EPDM HT	NBR	FKM	SILICONE	FKM
12	CLAVETTE	ACIER	ACIER	ACIER	ACIER	ACIER	ACIER
13	RÉDUCTEUR	GG25	GG25	GG25	GG25	GG25	GG25
14	VOLANT	GG25	GG25	GG25	GG25	GG25	GG25
15+16	COUVERTURE+RIVETS	BRONZE+L3	BRONZE+L3	BRONZE+L3	BRONZE+L3	BRONZE+L3	BRONZE+L3
17	BOULON	ACIER ZINGUÉ	ACIER ZINGUÉ	ACIER ZINGUÉ	ACIER ZINGUÉ	ACIER ZINGUÉ	ACIER ZINGUÉ
18	RONDELLE	ACIER ZINGUÉ	ACIER ZINGUÉ	ACIER ZINGUÉ	ACIER ZINGUÉ	ACIER ZINGUÉ	ACIER ZINGUÉ

TFBV10-2366-x-GB PN 10/A150 350-600 FR 120811 P2/2