



Klappschwimmerschalter 207KS

Die Klappschwimmerschalter Variante 207KS erlaubt durch das robuste mechanische Gelenk zuverlässige Überwachung von Medien unter starken Strömungen. In Verbindung mit zwei unterschiedlichen Befestigungsvarianten lassen sich viele Anwendungen aus unterschiedlichsten Industrien realisieren, z.B. Grenzstandmessung von Flüssigkeiten in Behältern, Wasser- und Aufbereitung oder auch Maschinen und Anlagenbau. Besonderheit hierbei ist, dass die Montage des Klappschwimmerschalters dank der durchdachten Dichtungsmanschette komplett von außen geschehen kann. Zusätzliches Kontern ist nicht erforderlich und vereinfacht die Montage. Kostenersparnis und mehr Flexibilität durch Reduzierung der Varianten wird erzielt, indem die Schaltfunktion durch einfaches Drehen des Klappschwimmerschalters umgekehrt werden kann.

Produktmerkmale

- Füllstandsmessung auf Reed-Kontakt Basis
- Mechanisches Gelenk erlaubt Einsatz bei starken Strömungen
- Verschiedene Materialien verfügbar (PP oder PA12)
- Befestigung mittels NPT-Gewinde oder Dichtungsmanschette
- Wahl zwischen Kabelabgang, M12-Stecker oder Pigtail-Variante
- Kontaktart: Schließer/Öffner oder Wechsler
- Temperaturbereich von -25°C bis 105°C
- Schaltspannung bis zu max. 250V
- Schutzart IP67

Technische Zeichnung

BILD 1/12

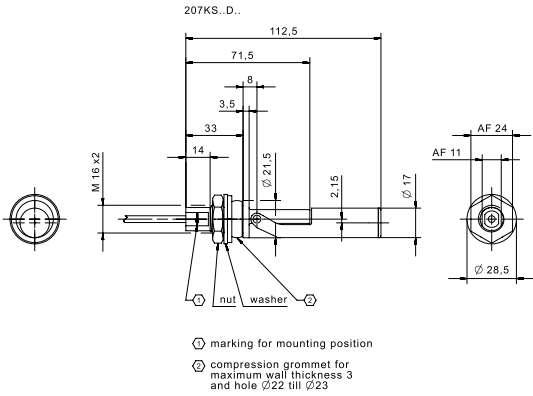


BILD 2/12

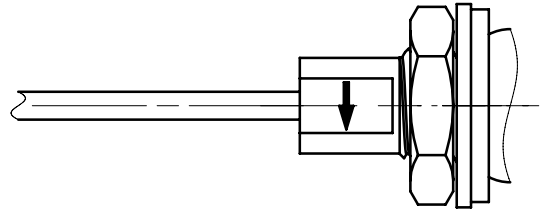


BILD 3/12

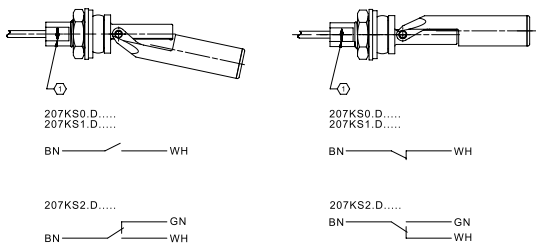


BILD 4/12

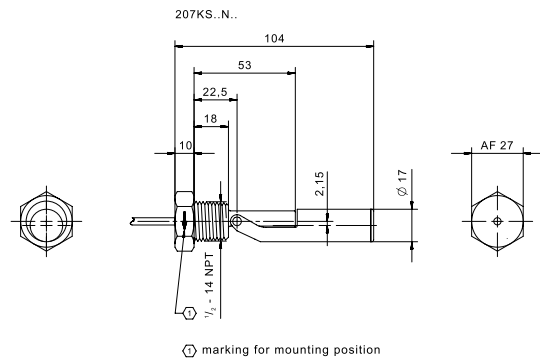


BILD 5/12

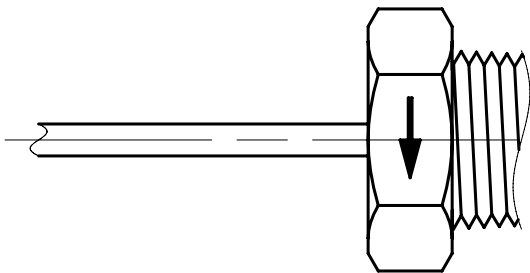


BILD 6/12

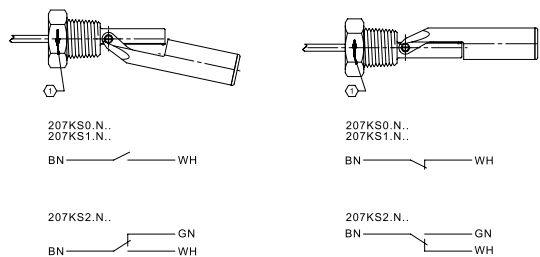


BILD 7/12

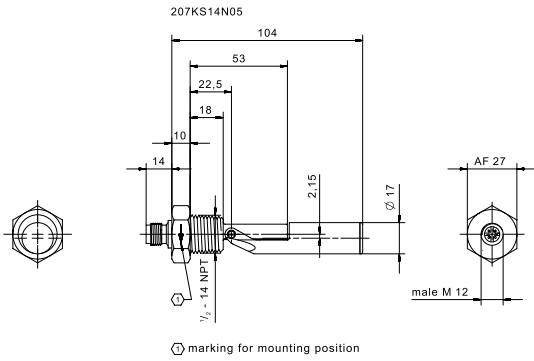


BILD 8/12

male M12

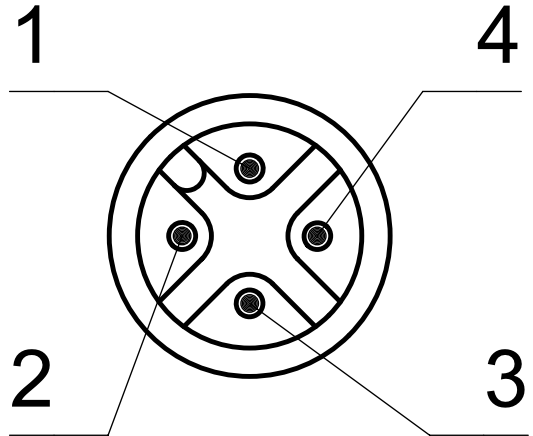


BILD 9/12

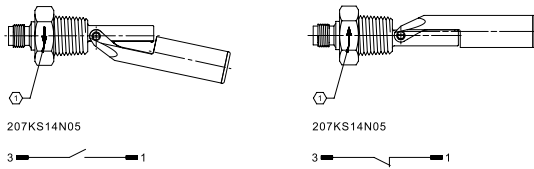


BILD 10/12

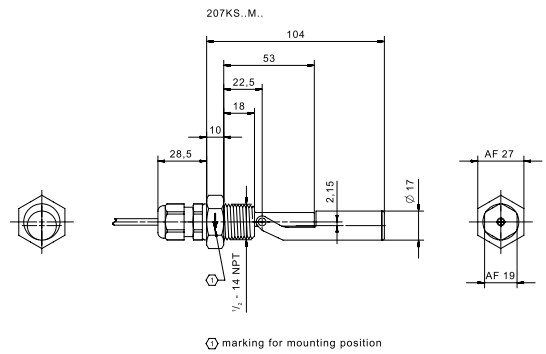


BILD 11/12

cable gland
 PA

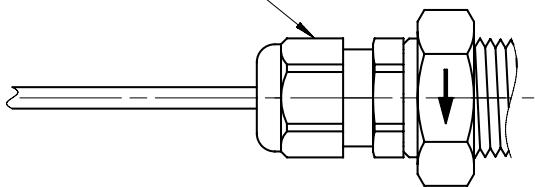
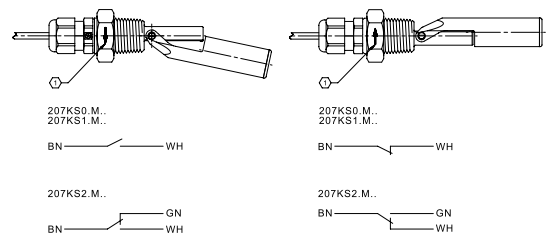


BILD 12/12



Produktionsoptionen

BILD 1/1

ORDERING KEY

207K2					Float switch side mount, mechanical hinge
					Contact term
	1				N.O./N.C. max. 250W
	2				C.O. max. 40V
					Housing material
		2			PP
		4			PA12
					Connection
			D		Connection thread M18x2, cable connection 1m, compression grommet
			M		Connection thread NPT 1/2, cable connection 1m, IP68
			N		Connection thread NPT 1/2, cable connection 1m
					Other cable lengths*
				-3	Cable length 3m
				-5	Cable length 5m
				-10	Cable length 10m
Material:					
207K214MS Connection thread NPT 1/2, M12 connector, material PA12, N.O./N.C.					

Optional

More materials for housings, compression grommets, cable sheathing on request

Elektrische Daten

Attribute	207KS12D	207KS12N	207KS14D	207KS14N	207KS14N05	207KS22D ▶
Schaltspannung max.	250 V DC					48 V DC
Schaltspannung max.	250 V AC					48 V AC
Schaltstrom max.	1 A					0,25 A
Schaltleistung max.	50 W					3 W
Kontaktart	1A oder 1B					1C
Ausgangssignal	digital					
Technologie	Reed					

Elektrische Daten

Attribute	207KS22N	207KS24D	207KS24N
Schaltspannung max.	48 V DC		
Schaltspannung max.	48 V AC		
Schaltstrom max.	0,25 A		
Schaltleistung max.	3 W		
Kontaktart	1C		
Ausgangssignal	digital		
Technologie	Reed		

Mechanische Daten

Attribute	207KS12D	207KS12N	207KS14D	207KS14N	207KS14N05	207KS22D ▶
Schwimmerdurchmesser	17 mm					
Ausführung	Mechanisches Gelenk					

Mechanische Daten

Attribute	207KS22N	207KS24D	207KS24N
Schwimmerdurchmesser	17 mm		
Ausführung	Mechanisches Gelenk		

Materialinformationen

Attribute	207KS12D	207KS12N	207KS14D	207KS14N	207KS14N05	207KS22D ▶
Gehäusematerial	PP		PA12			PP
Schwimmermaterial	PP		PA12			PP
Kabelmaterial	PVC				-	PVC

Materialinformationen

Attribute	207KS22N	207KS24D	207KS24N
Gehäusematerial	PP	PA12	
Schwimmermaterial	PP	PA12	
Kabelmaterial	PVC		

Umgebungsbedingungen

Attribute	207KS12D	207KS12N	207KS14D	207KS14N	207KS14N05	207KS22D ▶
Betriebstemperatur min.	-25 °C					
Betriebstemperatur max.	105 °C					
Druckfestigkeit	3 bar					
Schutzart außerhalb Behälter	IP67 DIN EN 60529					
Schutzart innerhalb Behälter	IP68 DIN EN 60529					

Umgebungsbedingungen

Attribute	207KS22N	207KS24D	207KS24N
Betriebstemperatur min.		-25 °C	
Betriebstemperatur max.		105 °C	
Druckfestigkeit		3 bar	
Schutzart außerhalb Behälter		IP67 DIN EN 60529	
Schutzart innerhalb Behälter		IP68 DIN EN 60529	

Montage

Attribute	207KS12D	207KS12N	207KS14D	207KS14N	207KS14N05	207KS22D ▶
Befestigungsart	Dichmanschette	Gewinde	Dichmanschette	Gewinde		Dichmanschette
Gewinde	-	G 1/2 - 14NPT	-	G 1/2 - 14NPT		-
Einbauöffnung	D22-23	G 1/2 - 14NPT	D22-23	G 1/2 - 14NPT		D22-23

Montage

Attribute	207KS22N	207KS24D	207KS24N
Befestigungsart	Gewinde	Dichmanschette	Gewinde
Gewinde	G 1/2 - 14NPT	-	G 1/2 - 14NPT
Einbauöffnung	G 1/2 - 14NPT	D22-23	G 1/2 - 14NPT

Anschluss

Attribute	207KS12D	207KS12N	207KS14D	207KS14N	207KS14N05	207KS22D ▶
Steckertyp		-			M12	-
Kabellänge		1 m			-	1 m

Anschluss

Attribute	207KS22N	207KS24D	207KS24N
Steckertyp		-	
Kabellänge		1 m	