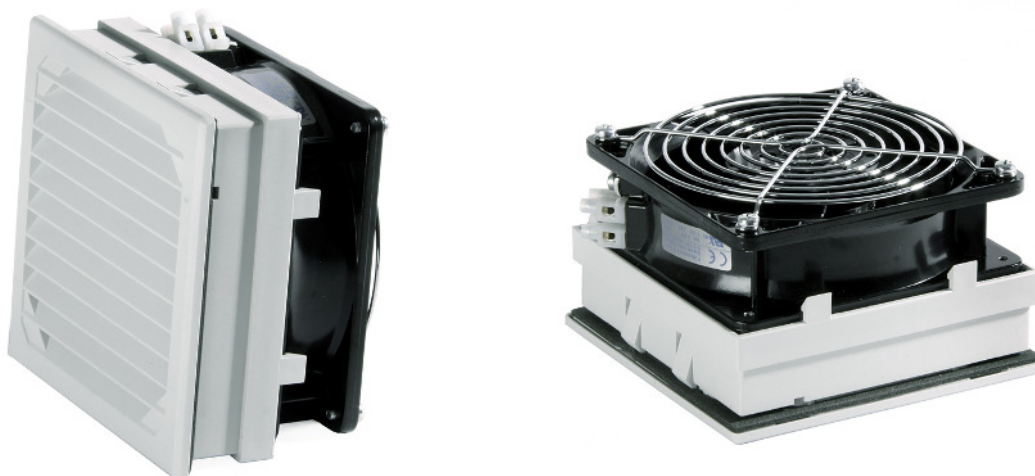


Filterlüfter **LV 200**

Filter Fan



Technische Daten / Technical data:				
Type:	LV 200			
Spannung Voltage	230 V 50/60 Hz	115 V 50/60 Hz	24 V DC	
Stromaufnahme Amperage	0,11 A	0,23 A	0,17 A	
Leistung Power input	20 W		4,1 W	
Drehzahl Speed	2650/3100 min ⁻¹		3050 min ⁻¹	
Temperaturbereich Temperature range	-10...+55°C		-20...+55°C	
Lebensdauer Service life	27.500 h		50.000 h	
Schallpegel Noise level	42 dB (A)		42 dB (A)	
Zulassung Approval	UL, CE			
Farben colours	RAL 7035 (Standard), RAL 7032			
Schutzart Degree of protection	IP 54			
Dichtung Gasket	aufgeschäumte Dichtung foamed gasket			
Luftfördermenge / Air flow: (m³/h)				
Filtermatte Filter mat	P15/350S 50 Hz	P15/350S 60Hz	P15/500S 50Hz	P15/500S 60Hz
Luftleistung freiblasend Air flow free air	58	65	46	52
mit Austrittsfilter GV 200 with exhaust filter	40	43	30	32

Zubehör / **Accessories:**

Austrittsfilter / **Exhaust filter**

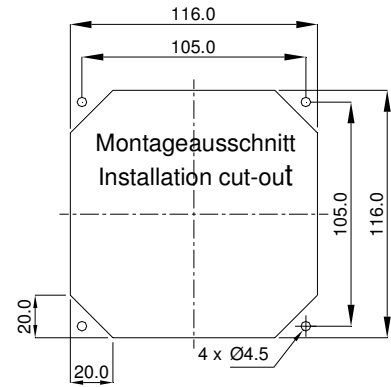
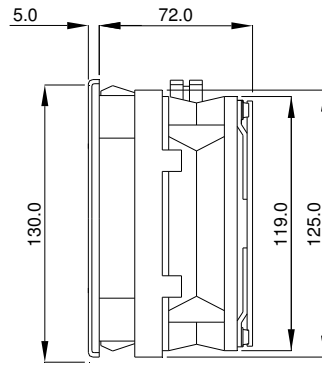
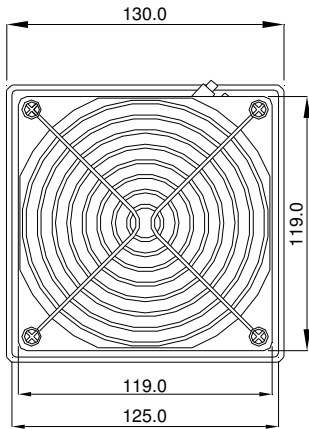
Ersatzfiltermatte / **Replacement filter mat**

Thermostate / **Thermostats**

GV 200

AM 235P, AM 200P

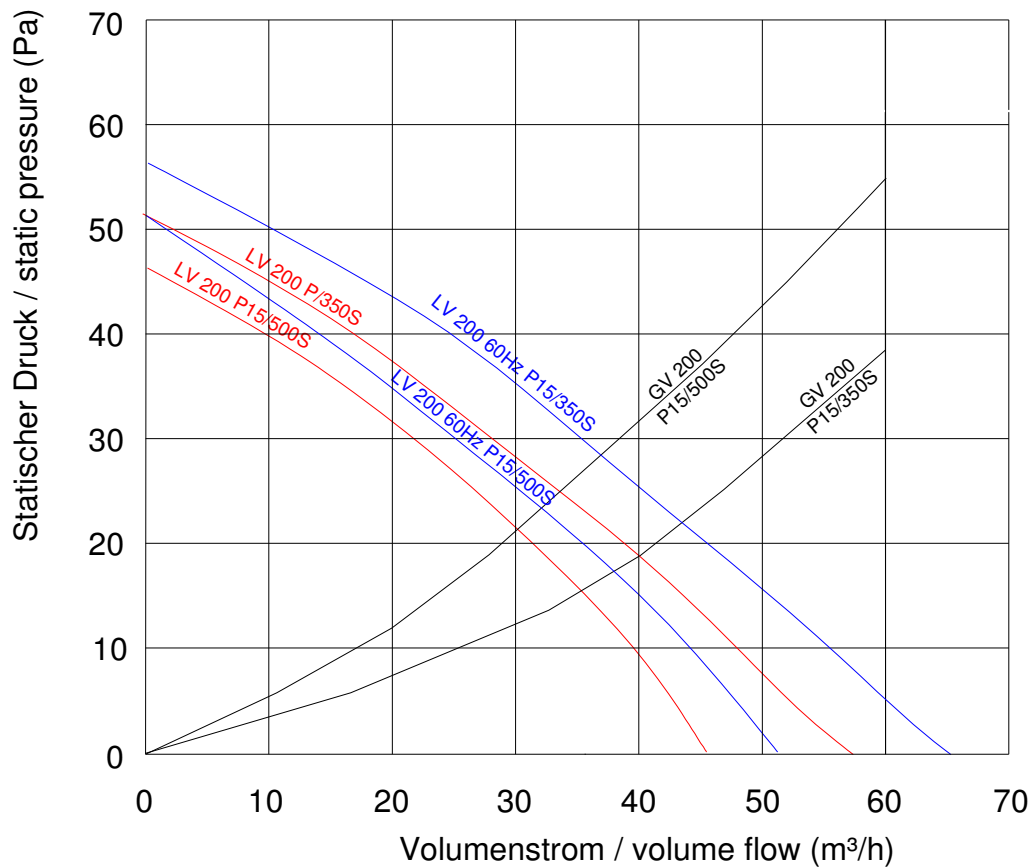
TRS 60, TRW 60, TWR 60, TKW 60



Achteckiger Ausschnitt und Bohrungen
nur bei Schraubbefestigung

Octagonal cut-out and
drill-holes are only necessary for
screw-fastening

Leistungsdiagramm
Performance diagram



Rev.01/16

