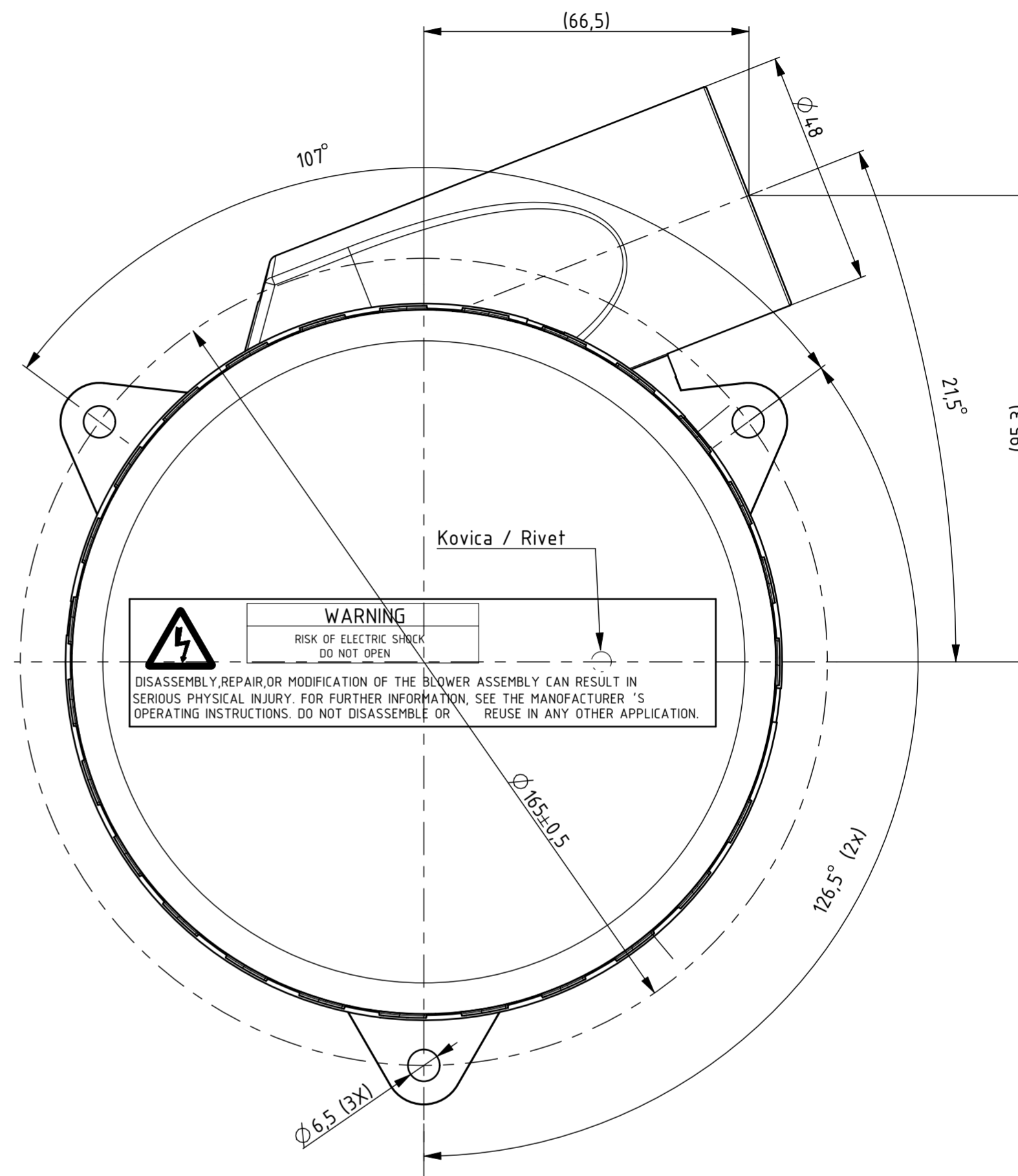
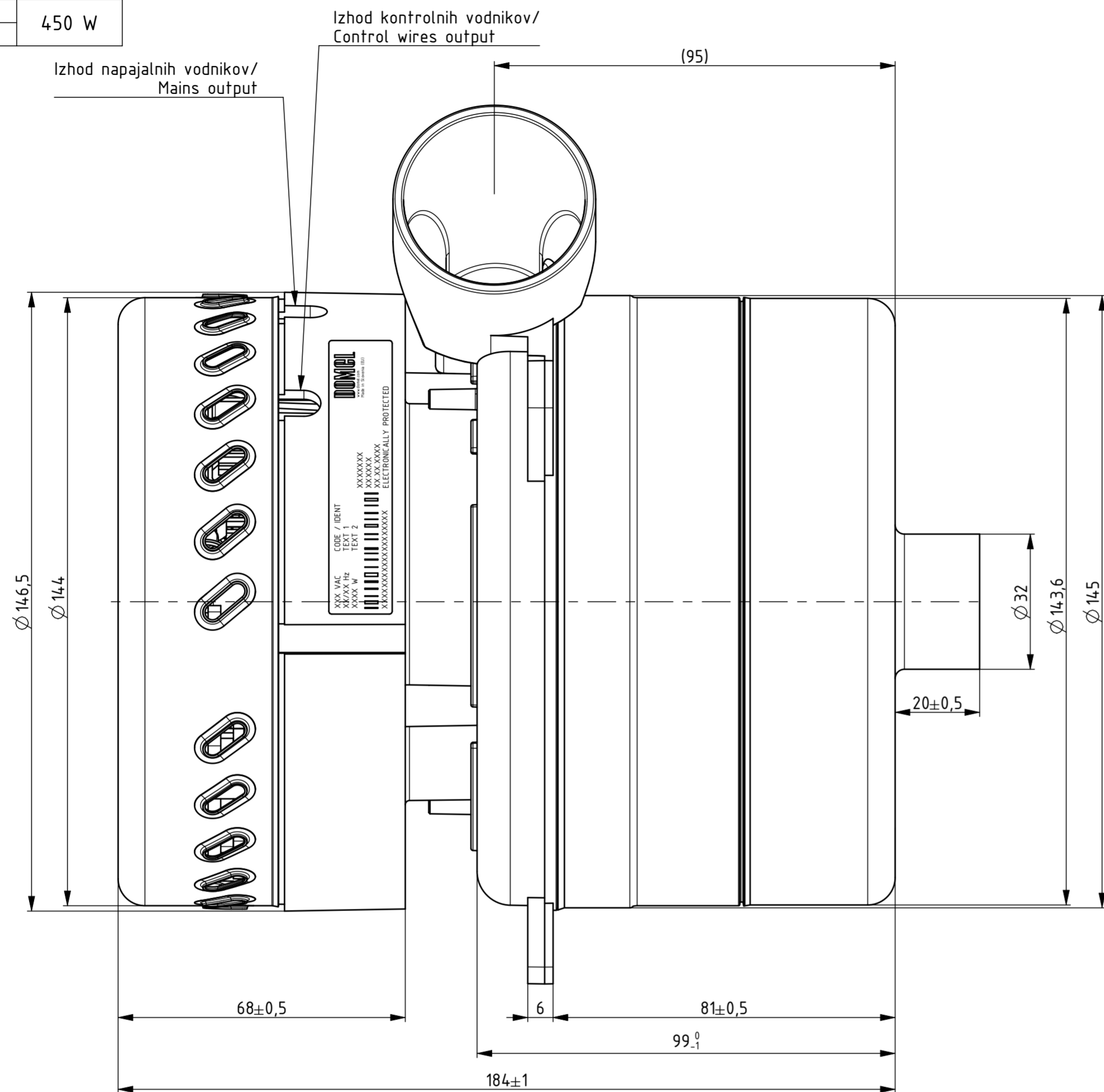
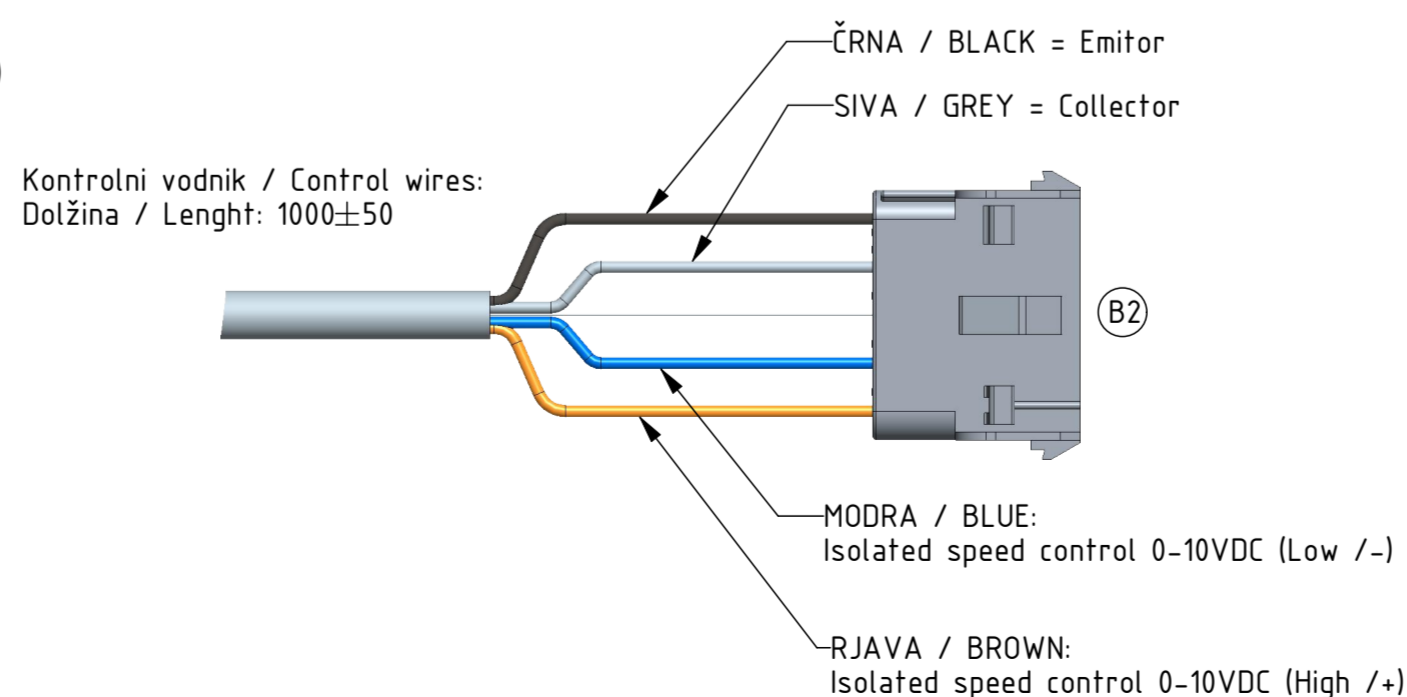
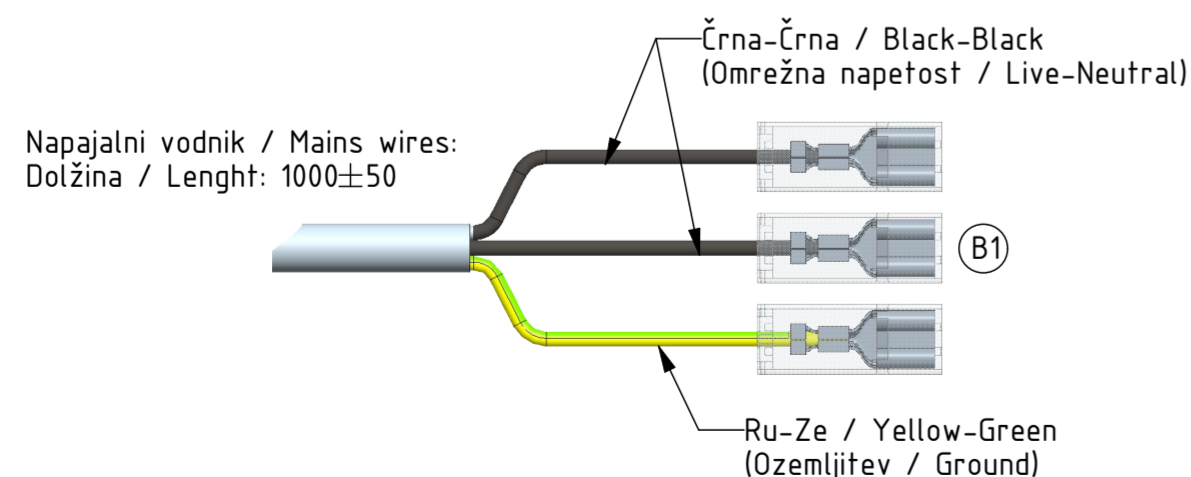


NAPETOST VOLTAGE	230 V
FREKVENCA FREQUENCY	50/60 Hz
NAZIVNA MOČ NOMINAL POWER	450 W

OPOMBA: Posebna notranja ozemljitev - glej OP! /  
NOTE: Special inner grounding according to customer's demands!



Izvod vodnikov / Wires output:



OSNOVNE ZNAČILNOSTI		TYPICAL CHARACTERISTICS	
IZVEDBA	3-STOPENJSKA	FAN SYSTEM	3-STAGE
VLEŽAJENJE	DVA KROGLIČNA LEŽAJA	BEARINGS	DUAL BALL
VRSTA PRETOKA	MIMO MOTORJA	DISCHARGE	BY PASS
SMER VRTENJA	LEVA	DIRECTION OF ROTATION	CCW

Tolerance odprtih mer Tolerances without individual indications ISO 8015 ISO 2768 - mK		Površinska hrapavost Surface finishing		Merilo Scale 1:1		Original format ISO 5457 - A2	
Datum/Date		Ime/Name		Naziv Title		Koda Code	
Izdelal Designed 12.10.12		Koblar U.		PUHALO BLOWER		List Sheet 3+	
Pregl. Verified 28.03.18		Rihtaršič				Stran Page 1	
Ozn. Mark A0		Sf. obvestila Nr. of notice 10485		Datum Date 26.10.12		Ime Name Koblar U.	
Otoki 21, 4228 Železniki, Slovenija		DOMEL®		497.3.265-448		4973265448_SESALNA_ENOTA	