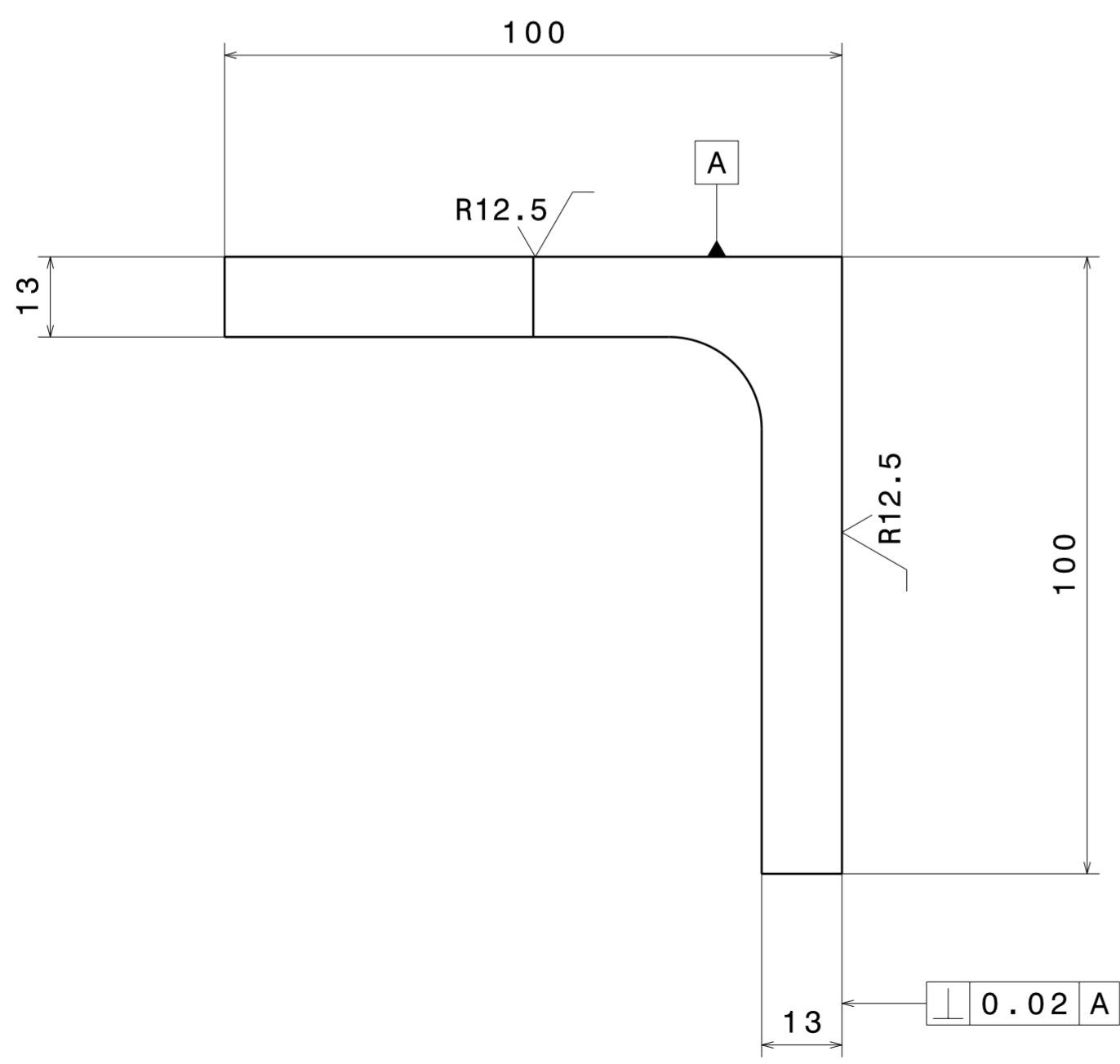
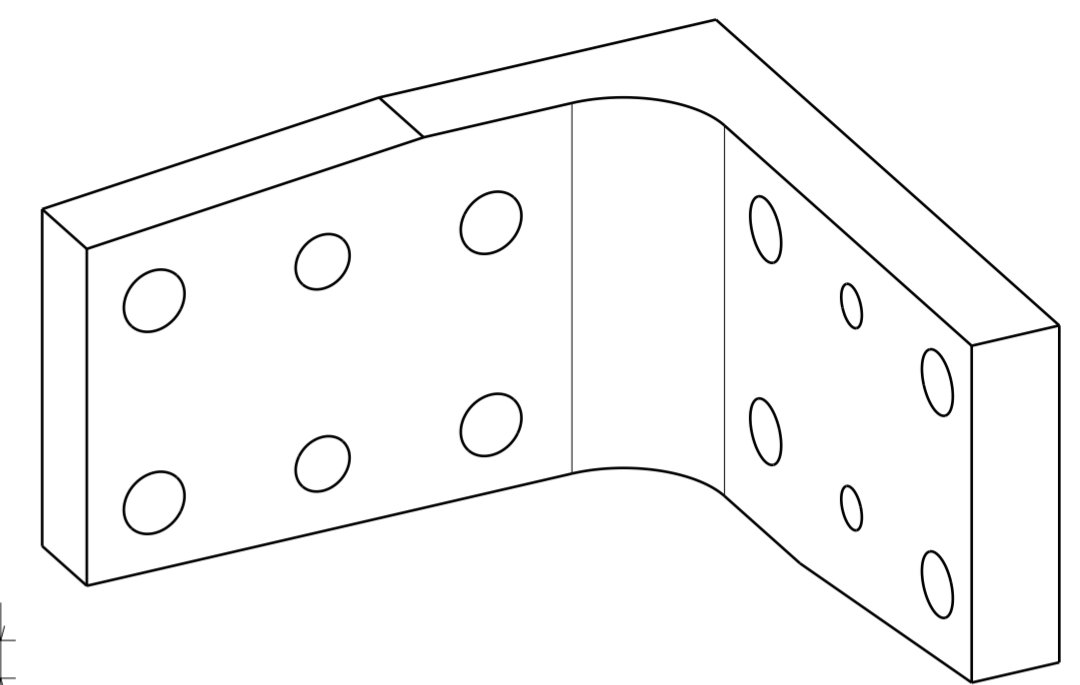
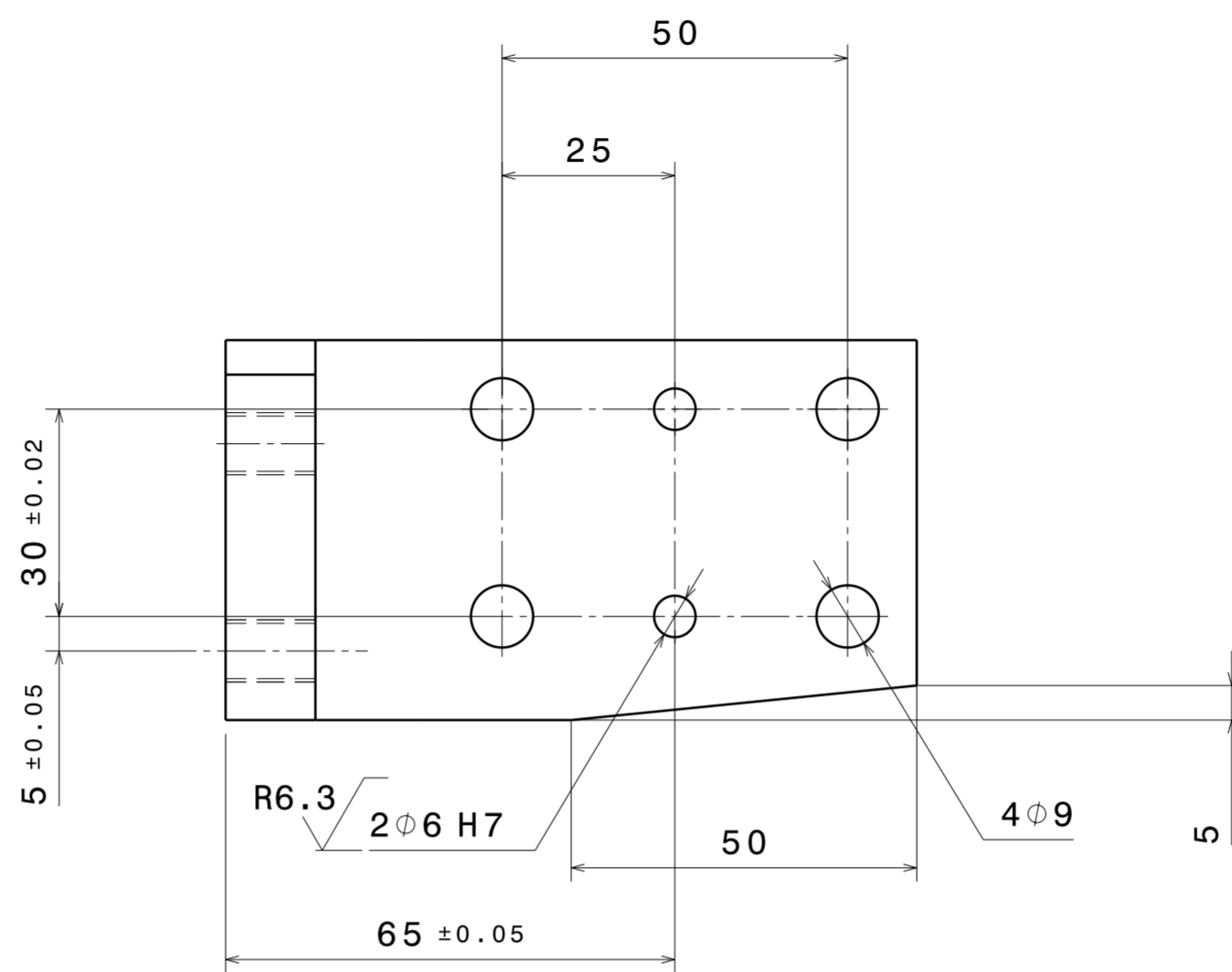
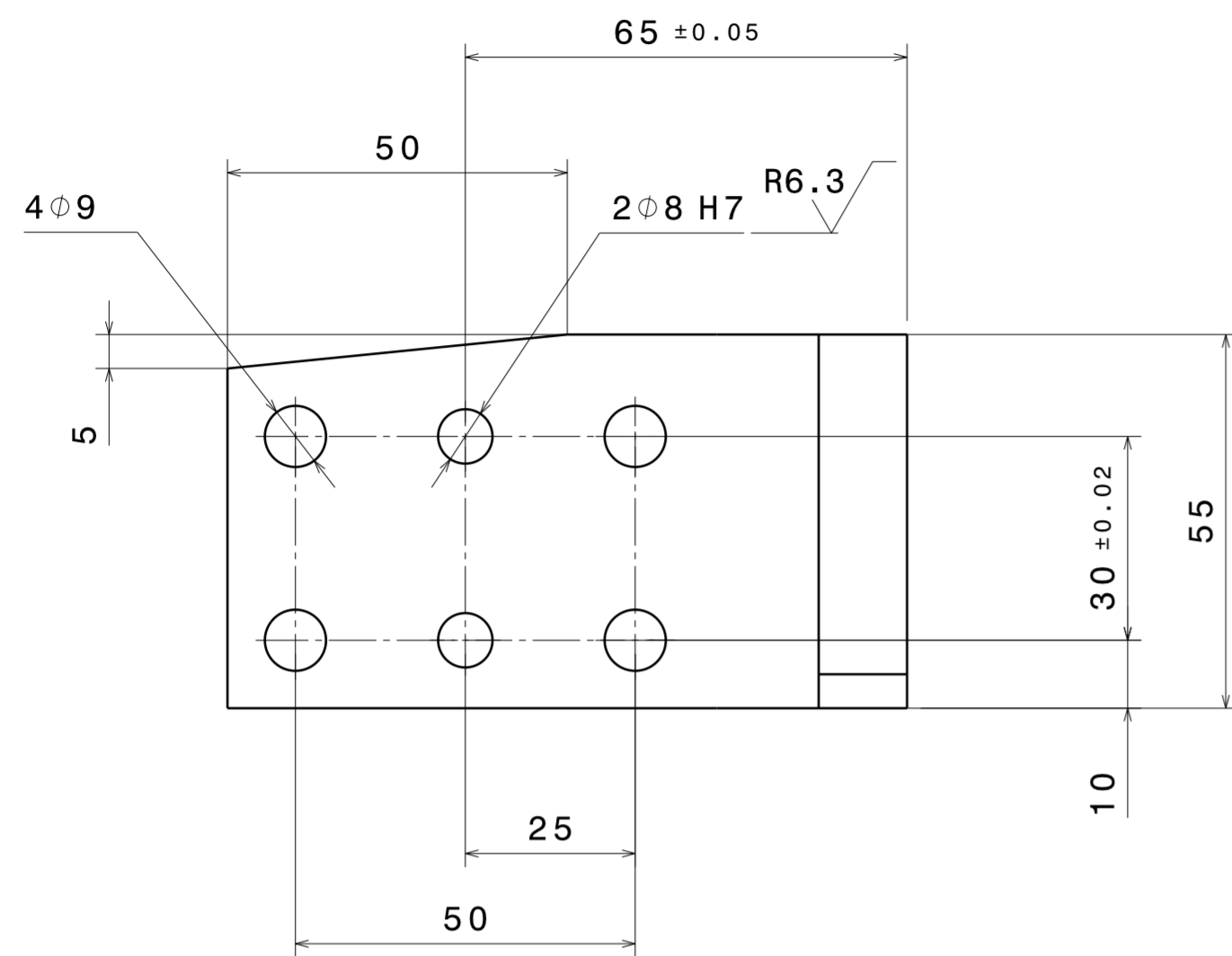


CONCEPTION ASSISTEE
PAR ORDINATEUR
CATIA
Version 5
CE PLAN NE DOIT SUBIR
AUCUNE MODIFICATION MANUELLE



R 25 Sauf indications contraires

Poids : 0.98 Kg

Cote sans tolérances : Js13
Casser les angles 0,5 à 45°

07-17	Meunier	BE	ARSN	Création	A
DATE	ETS	SERVICE	NOM	DESIGNATION	IND
ECHELLE	DESIGNATION : piece, sous-ensemble ou ensemble				MATIERE
1 / 1	USINE DE Oyak-Renault Bursa MPR R2 EMMANCHEMENT				S235 JR
1 Ca					TRAITEMENT
	EQUERRE SUPPORT				BRUT
RESPONSABLE D'AFFAIRE :			DESSINE PAR :		
NOM	SERVICE	ETABLISSEMENT	NOM	SERVICE	ETABLISSEMENT
F. Zmaranda	4693	Oyak Renault Bursa	ARSN	BE	MEUNIER
ORIGINAL			COPIE		
FORMAT	CONCEPTION	ARCHIVAGE	Ce document est la propriété de RENAULT et ne peut être reproduit ou communiqué à un tiers sans son autorisation écrite préalable. 92109 Boulogne - Billancourt Cedex		
A2	<input type="checkbox"/> MANUELLE		RENAULT		
	<input checked="" type="checkbox"/> NUMERIQUE		AUTRE NUMERO : +		
					VEHICULE OU ORGANE
				sym	
			E834669582	Plan	PLANCHE 1
MATRICULE	ETABLISSEMENT OU SYMETRIE	N° MABEC BED	<input type="checkbox"/> SPECIFIQUE <input type="checkbox"/> STANDARD	SUFFIXE	1

CORNIERE 120x120x15

