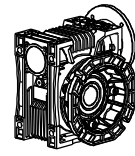
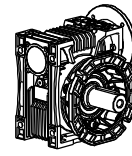


Sonsuz Tip Redüktörler Ölçü Sayfaları

Worm Geared Motors Dimension Tables

Schneckengetriebemotoren Maßblätter

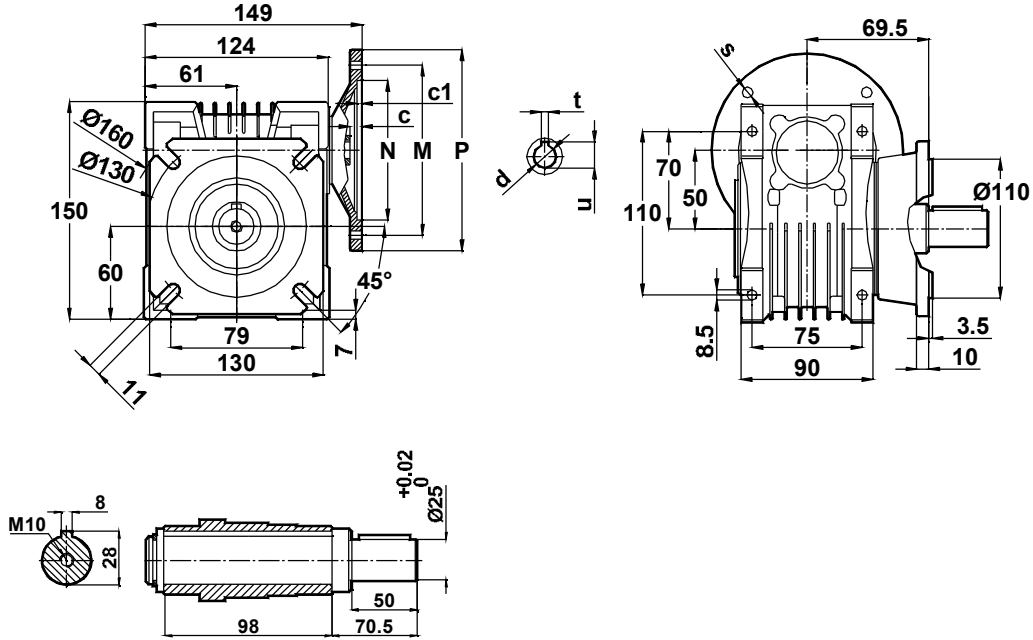


-Mil ucu çektirme deliği DIN 332,sayfa 2

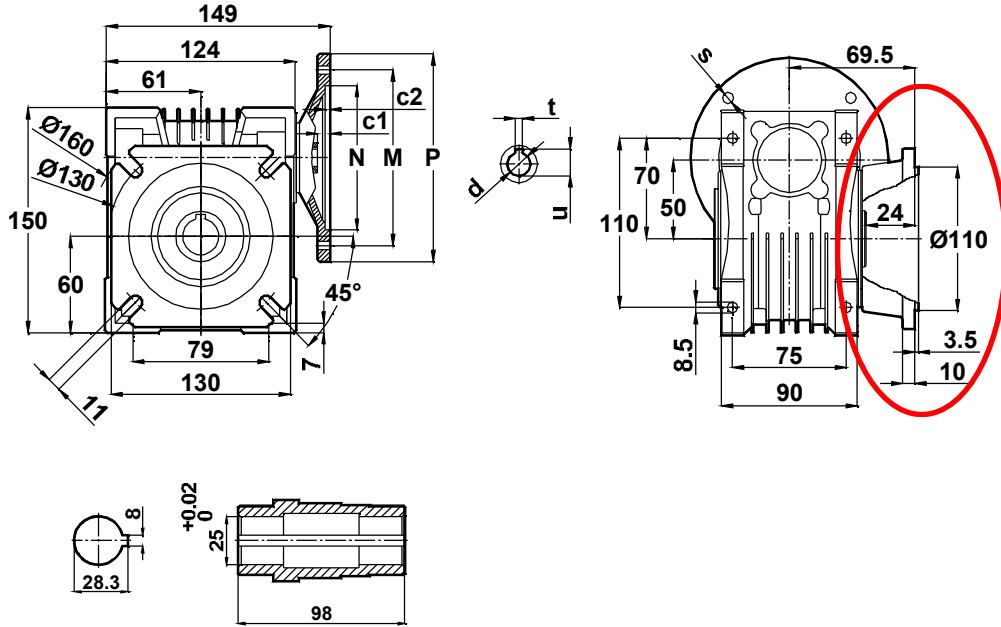
-Tapped center hole to DIN 332, sheet 2

-Zentrierung mit gewinde DIN 332, Blatt 2

EN050.02



EN050.03



	c	c1	s	M	N	P	d	t	u
63/B5	5.7	4.5	10	115	95	140	11	4	12.8
71/B14	10.7	3	7	85	70	105	14	5	16.3
71/B5	10.7	4.5	10	130	110	160	14	5	16.3
80/B14	10.7	4	7	100	80	120	19	6	21.8
80/B5	5.7	4.5	12	165	130	200	19	6	21.8
90/B14	10.7	4.5	9	115	95	140	24	8	27.3
90/B5	10.7	4.5	12	165	130	200	24	8	27.3