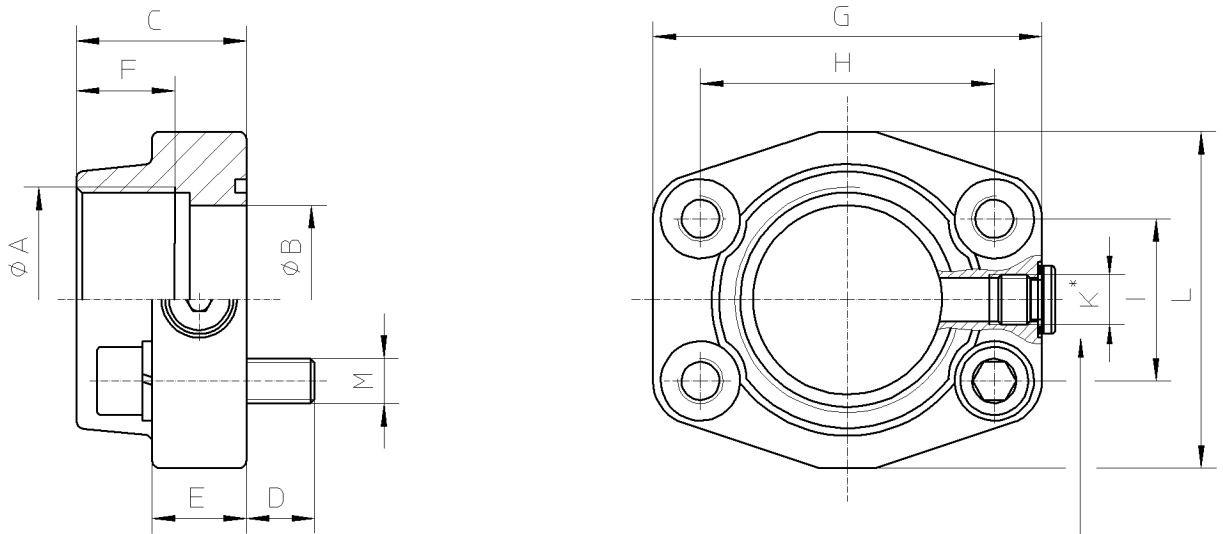


Gebr. Steimel GmbH & Co
 Maschinenfabrik
 Telefon : 02242/8809-0
 Telefax : 02242/8809-160
 Postfach : 1565
 53762 Hennef

SAE-Einschraubflansch
 SAE-Threaded flange
 SAE-Bride à fileté

Steimel



Flansch mit Einschraubloch und Verschlussstopfen
 flange with threaded hole and locking plug
 bride avec trou fileté et bouchon de fermeture

Pumpenbaugröße Pump type Type de la pompe	SAE-Flansch mit O-Ring SAE-flange with O-ring SAE-bride avec bague-o		O-Ring aus FKM O-ring of FKM Bague-o en FKM	Maße in mm Dimensions in mm Dimensions en mm													Gewicht/weight poids - kg	
	Baugröße Type	Artikel-Nr. Article No. Référence		A	B	C	D	E	F	G	H	I	K	L	M			
SF 2/2 - 2/10	SAE 3/4	BINW19-13V	25x3,53	G 1/2	14	36			18	66	47.6	22.2	G 1/8	49				0.40
		BINW19-19V		G 3/4	19													0.42
SF 2/13 - 2/20	SAE 1	BINW25-13V	32,92x3,53	G 1/2	14	38	14	18		20	71	52.4	26.2				M 10	0.50
		BINW25-19V		G 3/4	19													0.48
		BINW25-25V		G 1	25	0.46												
SF 3	SAE 1 1/2	BINW38-19V	47,22x3,53	G 3/4	19	44			24	94	69.9	35.7					77	1.25
		BINW38-25V		G 1	25													1.22
		BINW38-32V		G 1 1/4	31													1.20
		BINW38-38V		G 1 1/2	38													1.10
SF 4	SAE 2	BINW51-25V	56,75x3,53	G 1	25	45	18	25	26	103	77.8	42.9	G 1/4	89			M 12	1.45
		BINW51-32V		G 1 1/4	31													1.40
		BINW51-38V		G 1 1/2	38													1.35
		BINW51-51V		G 2	50													1.30
SF 6	SAE 2 1/2	BINW63-38V	69,45x3,53	G 1 1/2	38	50			115	88.9	50.8						101	1.50
		BINW63-51V		G 2	50													1.45
		BINW63-63V		G 2 1/2	63													1.40
SF 8/212 - 8/250	SAE 3	BINW73-73V	85,32x3,53	G 3	73	50			30	135	106.4	61.9					124	2.20
SF 8/300 - 8/350 SF 10/500 - 10/650	SAE 4	BINW99-89V	110,72x3,53	G 3	89													25
		BINW99-99V		G 4	99	2.80												
SF 8/400 - 8/450 SF 10/750 - 10/1000	SAE 5	BINW120-120V	136,12x3,53	G 5	120				28	184	152.4	92.1					165	3.80

Ausgabe: 22.06.98

Gepr. :

Nenndruck
 Nominal pressure
 Pression nominale

25 bar

D-SAE-E-101

Gez. : Dresen