

MD2070-SET

Auslaufmodell (ab 01.03.2015 nicht mehr verfügbar)



Matchcode: *MD2070-Set*

Artikelnummer Motec: *4000017000*

MD3071A

Ersatzprodukt (ab sofort verfügbar)



Matchcode: *MD3071A*

Artikelnummer Motec: *4013071005*

Inhaltsverzeichnis

1. Vergleich MD2070-Set zu MD3071	1
2. Abmessungen MD2070-Set	3
3. Abmessungen MD3071A	4
4. Systemskizze MD2070-Set (Beispiel).....	5
5. Systemskizze Ersatz MD2070	6
Beschreibung	7
6. Systemskizze Ersatz MD2070-Set	8
Beschreibung	9

1. Vergleich MD2070-Set zu MD3071A

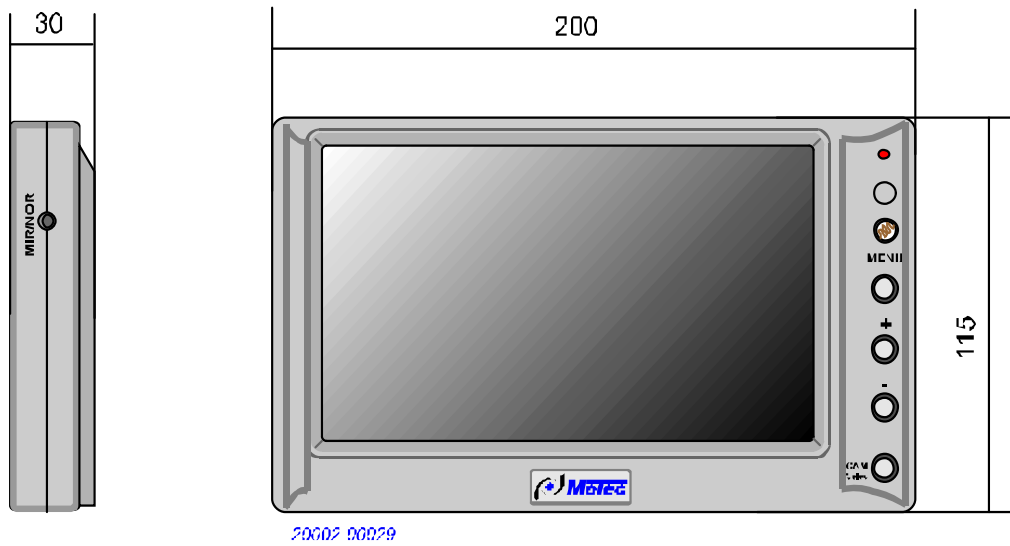
Technische Details	MD2070-Set	MD3071A
Schutzklasse	IP30	IP30
Schockfestigkeit / Vibrationsfestigkeit	5g	<ul style="list-style-type: none"> Schwingen EN60068-2-6: 5g (60..500Hz) / 0,35mm (10..60Hz) / 2h pro Achse Breitbandrauschen EN60068-2-64: 7,9 m/s² RMS Klasse B / 5..150Hz / 5h pro Achse Schock EN60068-2-27: 50g / 11ms / 6 Schocks pro Achse, 3 X positiv, 3 X negativ Dauerschock EN60068-2-27: 30 g / 1000 pro Achse / 11ms / 1h pro Achse
Hintergrund Beleuchtung	typ. 350 cd/m ²	500 cd/m ²
Betriebstemperatur	-15° ... +65°	-30° ... +80°
Lagertemperatur	-25° ... +85°	-30° ... +80°
Bilddiagonale	17,8cm (7")	17,8cm (7")
Pixel	H480 x (RGB) x V423	H800 x 3(RGB) x V480
Videosignal	FBAS / CVBS	FBAS / CVBS
Videosystem	PAL / NTSC	PAL / NTSC
Leistungsaufnahme	25W	26W
Spannungsversorgung	10V ... 30V DC	9V ... 60V DC
Gewicht	Display 400g; Box 370g	620g inkl. Lichtschutzhaube
Video Eingänge	2	3
Kontrastverhältnis	300:1 (0°)	800:1 (0°)
Schaltausgang	-	12V DC /100mA
Steuerleitungen (Eingang)		0 ... 60V DC, RIN>8kΩ Schaltschwelle ca. 6 V (high-aktiv)
Betrachtungswinkel	H120° / V100° (CR≥10)	H140° / V120° (CR≥10)

Funktionen	MD2070-Set	MD3071A
Blinkermodus	x	✓
Anhängerererkennung	✓	✓
Software Updates	x	✓
Administratorrechte	x	✓
Nutzerrechte	✓	✓
Expert Settings	x	✓
Tastensperre	x	✓
Horizontales Spiegeln	✓	✓
Vertikales Spiegeln	x	✓
Automatische Helligkeitsanpassung	x	✓
Beleuchtete Bedienelemente	x	✓
PAL 480 Darstellung	x	✓

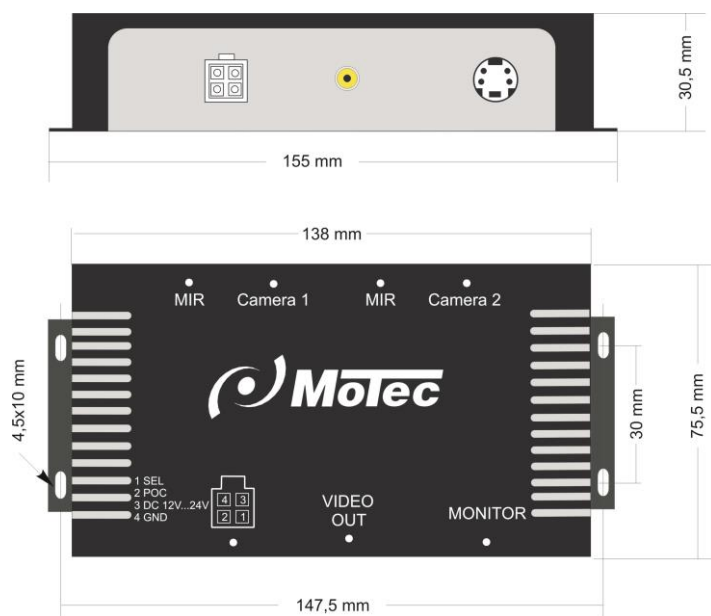
Lieferumfang	MD2070-Set	MD3071A
Monitor	MD2070	MD3070A
Steuereinheit	MB2070	integriert
Monitorhalterung	Spreizfuß	Spreizfuß
Lichtschutzhaube	✓	✓
Stromversorgung	MB2070-AK; 4 Molex	MD3071A-AK, 6 Molex
Verbindungskabel Steuerbox	MD2070-AK	nicht benötigt
Bedienungsanleitung	✓	✓

2. Abmessungen MD2070-Set

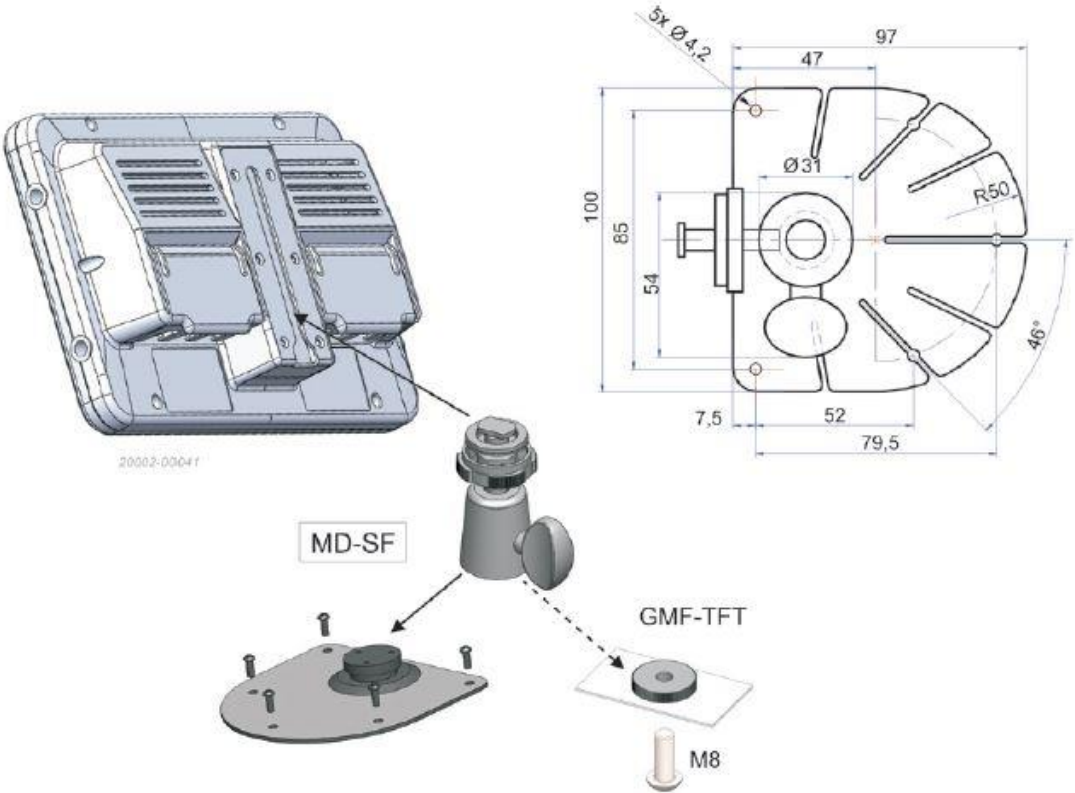
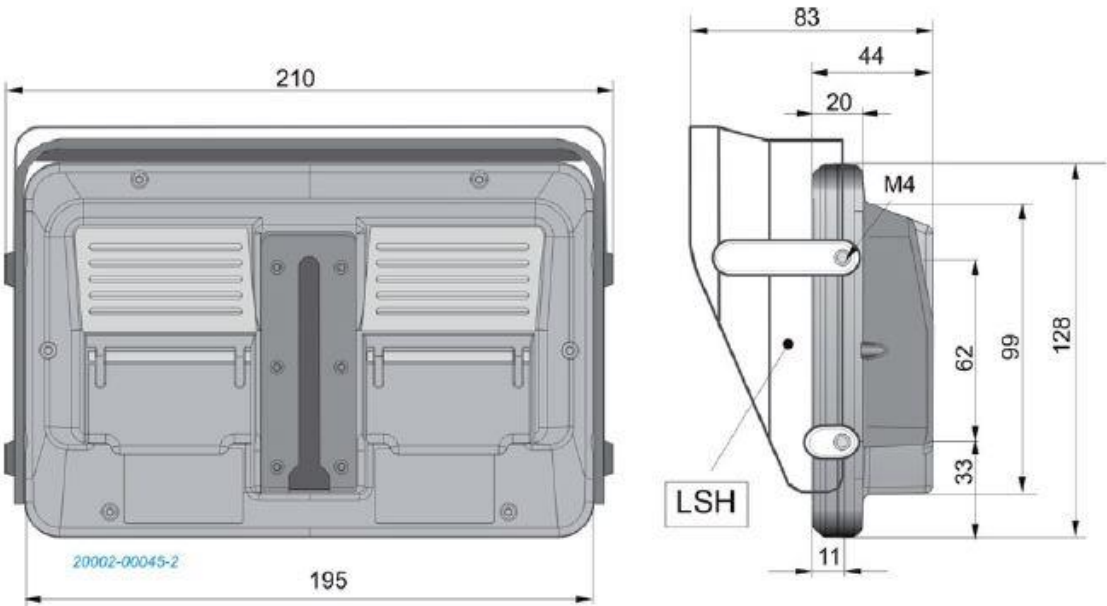
MD2070



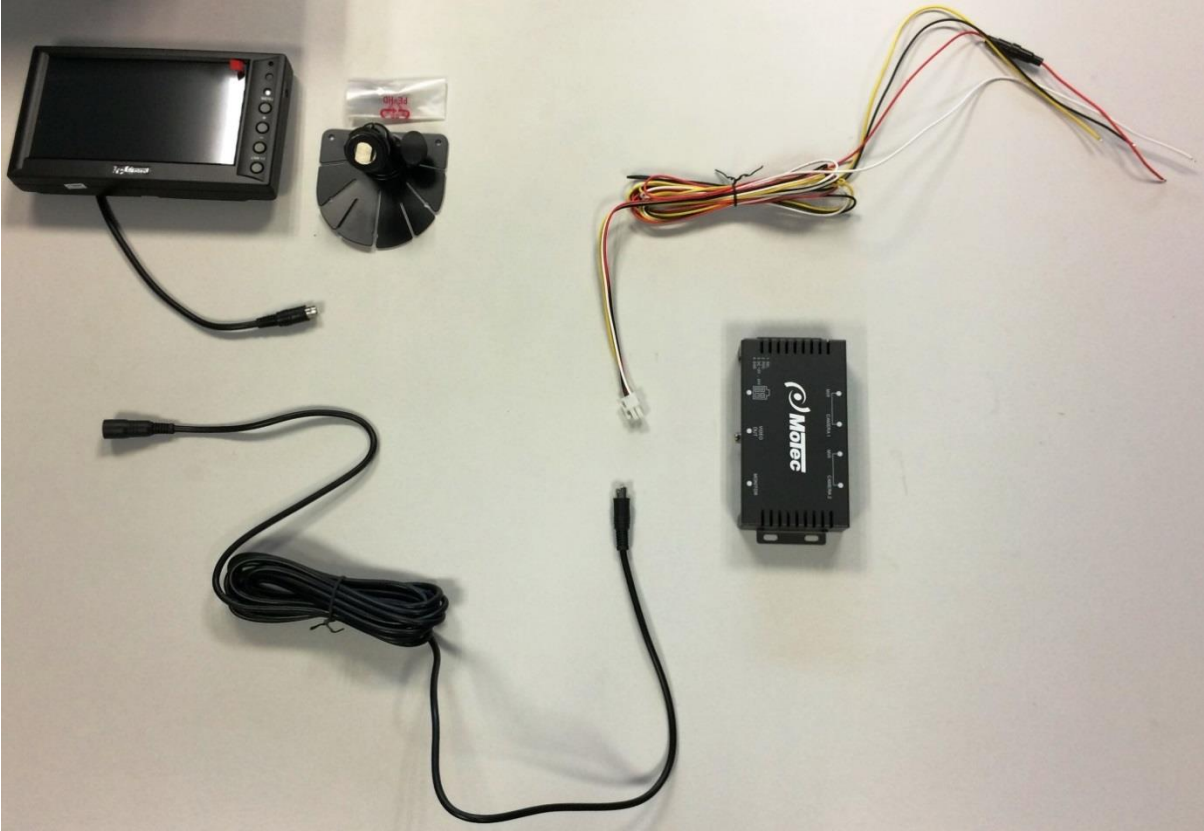
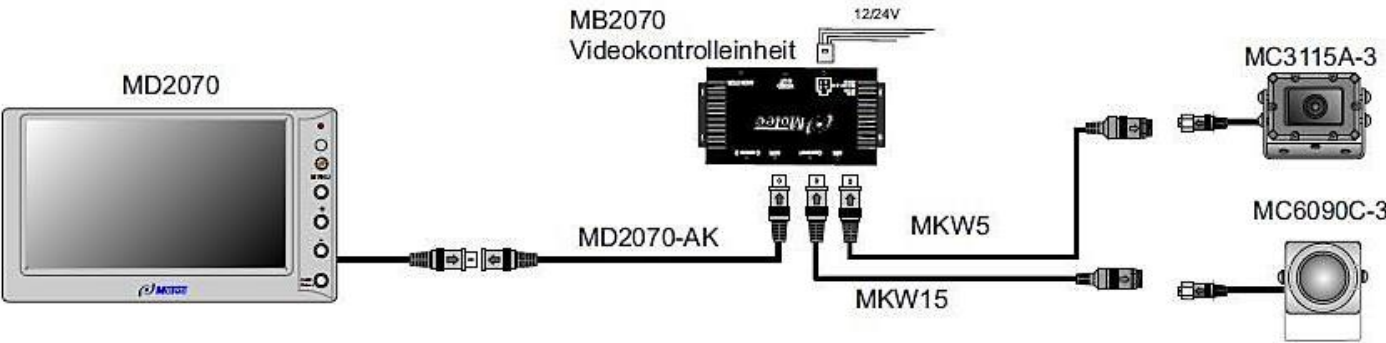
MB2070



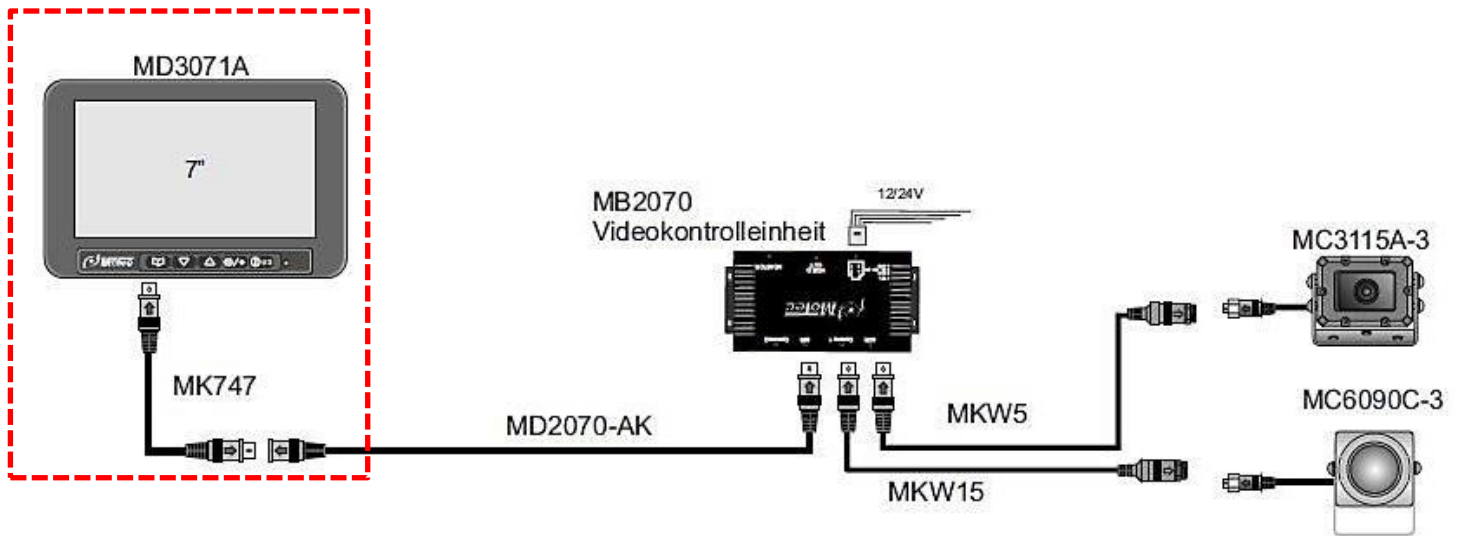
3. Abmessungen MD3071A



4. Systemskizze MD2070-Set (Beispiel)

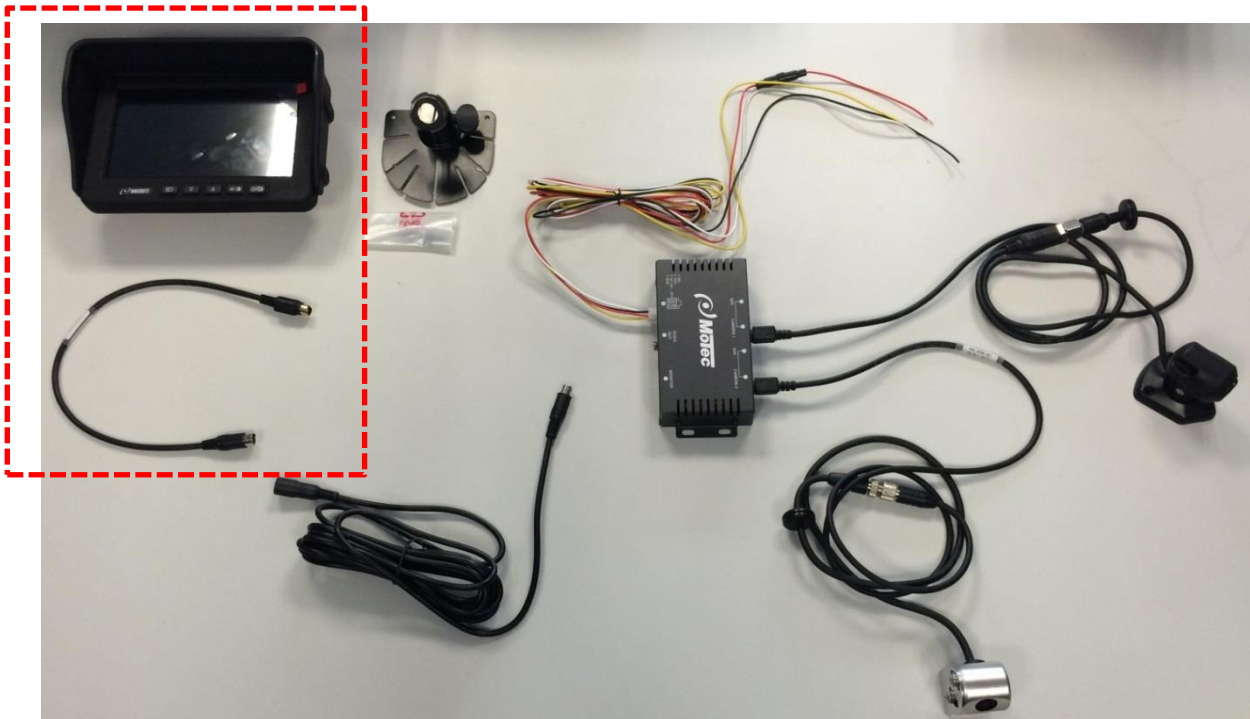


5. Systemskizze Ersatz MD2070



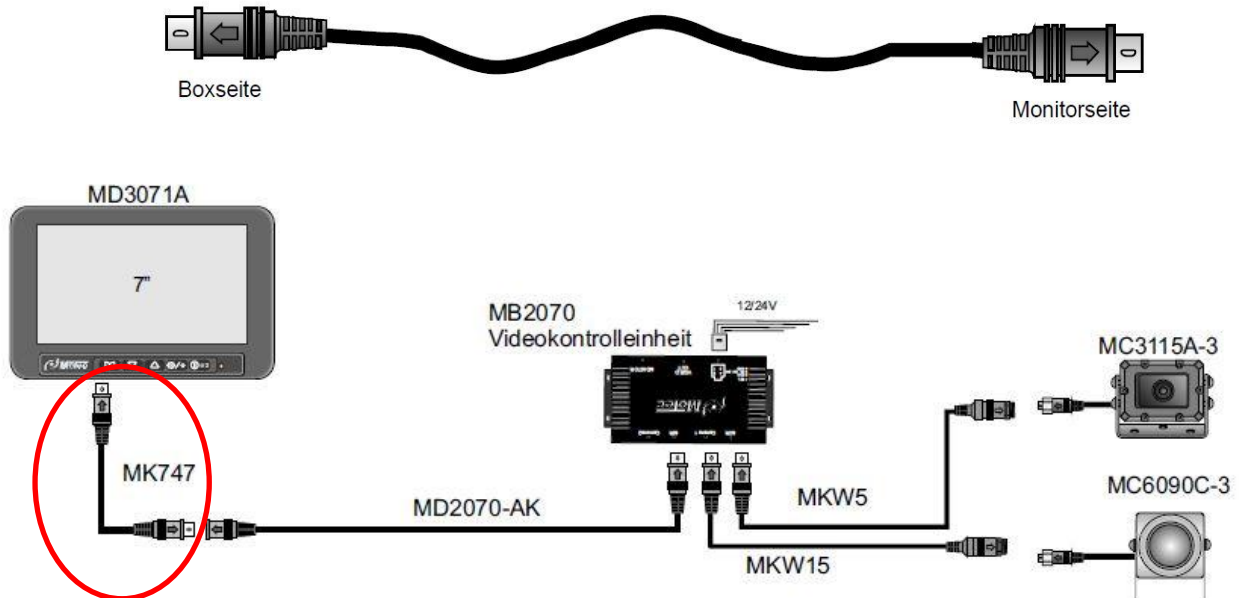
Benötigte Ersatzartikel (*Set-Artikel folgt*)

Matchcode	Artikelnummer
1x MD3071A	4013071005
1x MK747.0,35	4030747935



Beschreibung

- Defekter Monitor MD2070 wird durch den Monitor **MD3071A** und dem Anschlusskabel **MK747.0,35** 1:1 ersetzt.

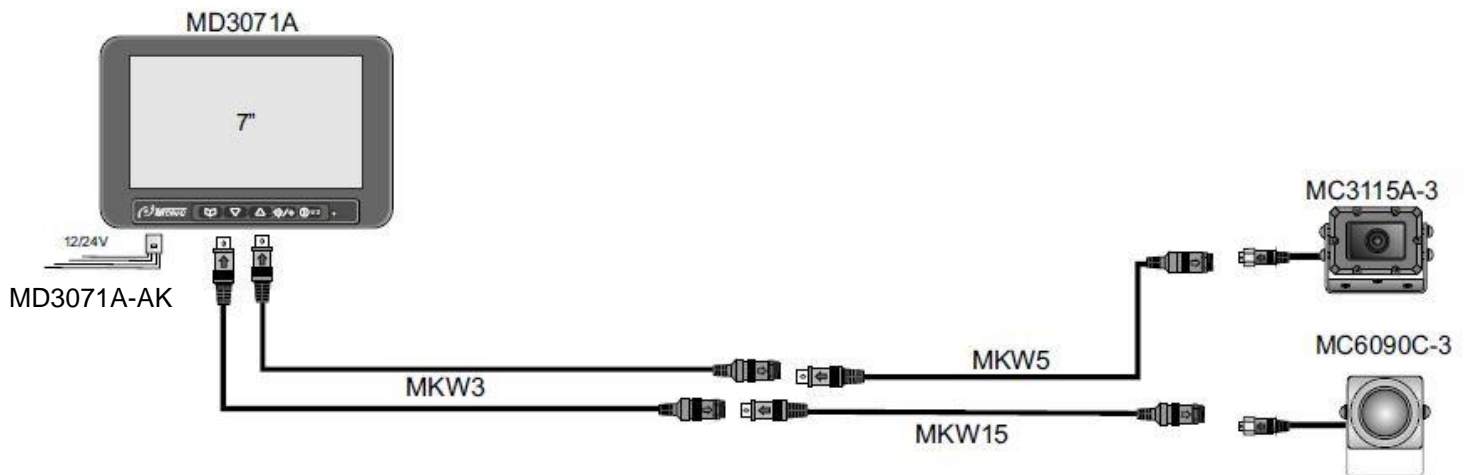


- Wichtiger Hinweis: Das **Bild** lässt sich manuell **weg/umschalten**.



- Die Steuereinheit MB2070 versorgt den Monitor mit **Strom**.
- Die bestehenden **Steuerleitungen** an der MB2070 können weiterhin verwendet werden.

6. Systemskizze Ersatz MD2070-Set



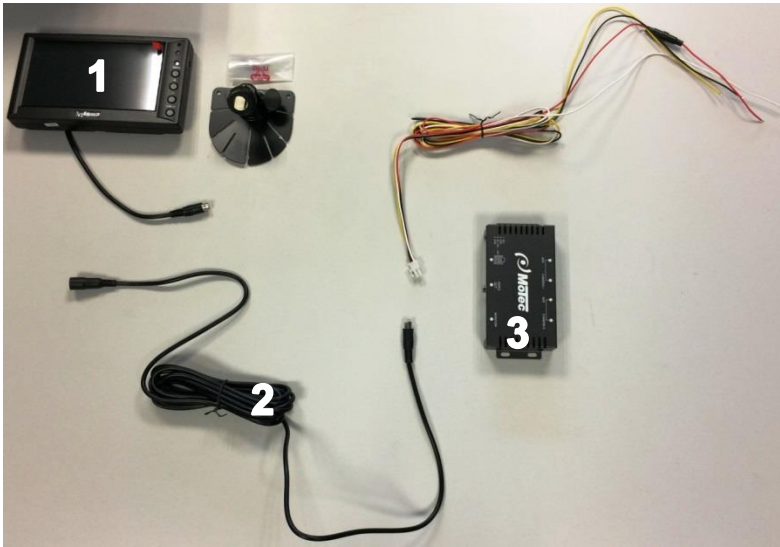
Benötigte Ersatzartikel

Matchcode	Artikelnummer
1x MD3071A	4013071005
1x MD3071-AK	8120079014
1x MKW3 (je Kamera)	4020019032

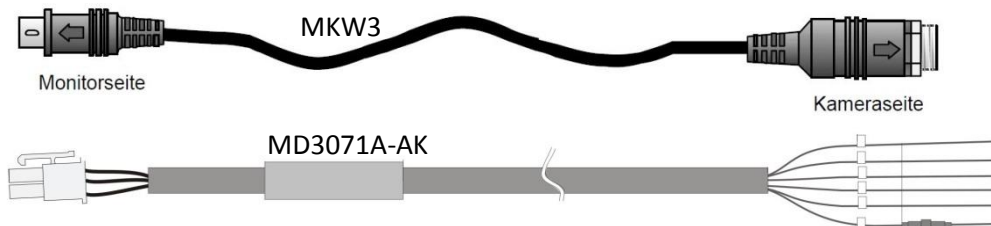


Beschreibung

- 1. MD2070, 2. MB2070 und 3. MD2070-AK **müssen entfernt werden.**



- **MKW3** und **MD3071A-AK** neu verlegen.



- Die **Steuerleitungen** vom Anschlusskabel **MB2070-AK** werden entfernt und durch das Anschlusskabel **MD3071A-AK** Kabel ersetzt.
(Alternativ können beide Steuerkabel miteinander verbunden werden.)
- **Achtung!** Bitte Schnittstelle an der Kamera mit dem im Lieferumfang enthaltenen Schweißband abdichten/fixieren.

