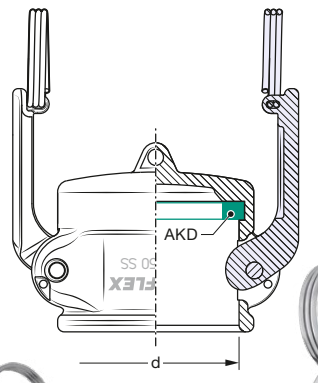


GRUPPE 3 Section	GE- WICHT Weight Approx. ≈ kg	GRÖSSE Size			WERKSTOFFE Materials NENNDRUCK Pressure Nominal	GEWINDE- GRÖSSE Thread Size IG	BESTELL- NUMMER Part Number Type
		DN		d			
		mm	in.	mm			
	0,21	13	1/2"	24,4	Edelstahl 1.4408 AKD = CSM — stainless steel AISI 316 AKD = CSM PN 16	AMB 13 SS	
	0,30	19	3/4"	32,4		AMB 19 SS	
	0,40	25	1"	37,3		AMB 25 SS	
	0,55	32	1 1/4"	46,0		AMB 32 SS	
	0,60	38	1 1/2"	54,0		AMB 38 SS	
	0,80	50	2"	63,8		AMB 50 SS	
	1,00	63	2 1/2"	76,5		AMB 63 SS	
	1,40	75	3"	92,2		AMB 75 SS	
	2,10	100	4"	120,3		AMB 100 SS	
	0,34	13	1/2"	24,4		Edelstahl 1.4408 AKD = CSM — stainless steel AISI 316 AKD = CSM PN 16	AMB 13 SS EASY
	0,40	19	3/4"	32,4	AMB 19 SS EASY		
	0,48	25	1"	37,3	AMB 25 SS EASY		
	0,61	32	1 1/4"	46,0	AMB 32 SS EASY		
	0,61	38	1 1/2"	54,0	AMB 38 SS EASY		
	0,75	50	2"	63,8	AMB 50 SS EASY		
	0,22	19	3/4"	32,4	Pressmessing (Hebel Edelstahl) AKD = NBR — hot stamped brass (lever stainless steel) AKD = NBR PN 16	AMB 19 Ms	
	0,33	25	1"	37,3		AMB 25 Ms	
	0,54	32	1 1/4"	46,0		AMB 32 Ms	
	0,70	38	1 1/2"	54,0		AMB 38 Ms	
	0,88	50	2"	63,8		AMB 50 Ms	
	1,35	63	2 1/2"	76,5		AMB 63 Ms	
	1,35	75	3"	92,2		AMB 75 Ms	
	2,05	100	4"	120,3		AMB 100 Ms	
	0,11	19	3/4"	32,4		Pressaluminium (Hebel Edelstahl) AKD = NBR — hot stamped aluminium (lever stainless steel) AKD = NBR PN 16	AMB 19 AI
	0,16	25	1"	37,3			AMB 25 AI
	0,26	32	1 1/4"	46,0	AMB 32 AI		
	0,29	38	1 1/2"	54,0	AMB 38 AI		
	0,35	50	2"	63,8	AMB 50 AI		
	0,42	63	2 1/2"	76,5	AMB 63 AI		
	0,56	75	3"	92,2	AMB 75 AI		
	0,95	100	4"	120,3	AMB 100 AI		
	0,08	13	1/2"	24,1	Edelstahl 1.4408 GD = PTFE — stainless steel AISI 316 GD = PTFE PN 16		G 1/2 AVKI 13 SS
	0,10	19	3/4"	32,1			G 3/4 AVKI 19 SS
	0,20	25	1"	36,7		G 1 AVKI 25 SS	
	0,35	32	1 1/4"	45,5		G 1 1/4 AVKI 32 SS	
	0,50	38	1 1/2"	53,4		G 1 1/2 AVKI 38 SS	
	0,65	50	2"	63,0		G 2 AVKI 50 SS	
	0,85	63	2 1/2"	75,8		G 2 1/2 AVKI 63 SS	
	1,20	75	3"	91,5		G 3 AVKI 75 SS	
	2,00	100	4"	119,5		G 4 AVKI 100 SS	
	0,13	19	3/4"	32,1		Pressmessing GD = Polyurethan — hot stamped brass GD = polyurethane PN 16	G 3/4 AVKI 19 Ms
	0,19	25	1"	36,7	G 1 AVKI 25 Ms		
	0,26	32	1 1/4"	45,5	G 1 1/4 AVKI 32 Ms		
	0,42	38	1 1/2"	53,4	G 1 1/2 AVKI 38 Ms		
	0,46	50	2"	63,0	G 2 AVKI 50 Ms		
	0,98	63	2 1/2"	75,8	G 2 1/2 AVKI 63 Ms		
	1,30	75	3"	91,5	G 3 AVKI 75 Ms		
	1,70	100	4"	119,5	G 4 AVKI 100 Ms		
	0,04	19	3/4"	32,1	Pressaluminium GD = Polyurethan — hot stamped aluminium GD = polyurethane PN 16		G 3/4 AVKI 19 AI
	0,08	25	1"	36,7			G 1 AVKI 25 AI
	0,08	32	1 1/4"	45,5		G 1 1/4 AVKI 32 AI	
	0,12	38	1 1/2"	53,4		G 1 1/2 AVKI 38 AI	
	0,16	50	2"	63,0		G 2 AVKI 50 AI	
	0,29	63	2 1/2"	75,8		G 2 1/2 AVKI 63 AI	
	0,32	75	3"	91,5		G 3 AVKI 75 AI	
	0,48	100	4"	119,5		G 4 AVKI 100 AI	



'Camlock'-Blindkappen Type **AMB** nach EN 14420-7, für Vaterkupplungen AVK, mit einliegender Kupplungsdichtung (AKD). Betriebsdruck bis 16bar (DN 100 bis 10bar). Hebel aus Edelstahl. Kette muss extra bestellt werden (siehe Seite 351).

'Camlock' dust cap type **AMB** to EN 14420-7 for male adapters AVK with captive seal (AKD). Working pressure up to 16bar (DN 100 up to 10bar). Cams of stainless steel. Chains must be ordered separately (see page 351).



Type AMB

Blindkappe

Dust cap



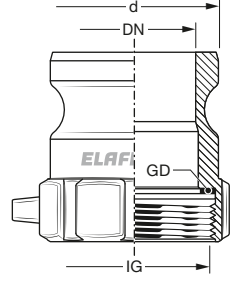
Type AMB EASY

EASYLOC®-Mutter-Blindkappe mit aktiver Hebelarretierung

EASYLOC® female dust cap with active lever lock

'Camlock'-Vaterkupplung Type **AVKI** nach EN 14420-7, mit Rohr-Innengewinde nach EN ISO 228 und einliegender Gewindedichtung (GD). Betriebsdruck bis 16bar (DN 100 bis 10bar).

'Camlock' adapter type **AVKI** to EN 14420-7, with female pipe thread to EN ISO 228 (BSP parallel) and captive thread seal (GD). Working pressure up to 16bar (DN 100 up to 10bar).



Type AVKI

Vaterkupplung mit Innengewinde

Male adapter with female parallel thread



Beständigkeitsübersicht Armaturen siehe Seite 250
Chemical resistance chart fittings see page 250

TECHNISCHE ÄNDERUNGEN VORBEHALTEN · NACHDRUCK UND KOPIEN NUR MIT UNSEREM EINVERSTÄNDNIS · Specifications subject to change without notice · Copyright ELAFLEX HIBY

Alle Edelstahlkupplungen auch lieferbar mit zusätzl. Teflon® PFA-Beschichtung (z.B. beständig gegen Salzsäure und Eisen-III-Chlorid) – **Zusatz-Bestell-Nr.: ... SSE**

All stainless steel couplings are also available with additional Teflon® PFA coating (e.g. resistant to hydrochloric acid and iron-III-chloride) – **Additional part number: ... SSE**

Hebelarmkupplungen EN 14420-7

Cam Locking Couplings EN 14420-7