

RIV938 Rivettatrice oleopneumatica per inserti da M3 a M10



REGOLAZIONE
A PRESSIONE
OLIO
PULSANTE
UNICA FASE

Codice 4143400

Per inserti filettati femmine RIVSERT da M3 a M10 e inserti filettati maschi RIVBOLT da M4 a M10.

RIV938 è progettata per applicare gli inserti utilizzando la regolazione della pressione dell'olio (forza).

Avvitamento automatico posizionando il tirante sull'inserto, 1 FASE deformazione e svitamento inserto. Per non utilizzare più il tirante speciale, è stato progettato un sistema che alloggia una vite a brugola in acciaio classe 12.9, facile da reperire e da sostituire. **Vantaggi:** montaggio kit senza uso della chiave | non occorre nessuna regolazione al variare dello spessore | nessun danno alla vite se l'operazione di deformazione dell'inserto viene ripetuta.

Ricambi per RIVSERT



Ø inserti	Kit	Codice kit	* Codice vite (DIN912 12.9)
M3	938/03	3441100	3457600
M4	938/04	3441200	3470500
M5	938/05	3441300	3471900
M6	938/06	3441400	3472300
M8	938/08	3441500	3472800
M10	938/10	3441600	3473100

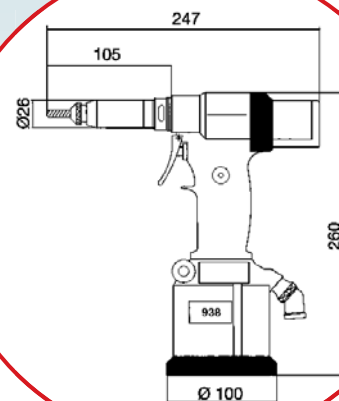
* La vite è compresa nel "Codice kit" e può essere ordinata a parte.

Ricambi per RIVBOLT



Ø inserti	Kit	Codice kit	* Codice tirante femmina
M4	938/04B	3442300	3441900
M5	938/05B	3442400	3442000
M6	938/06B	3442500	3442100
M8	938/08B	3442600	3442200
M10	938/10B	4601900	4601800

* Il tirante femmina è compreso nel "Codice kit" e può essere ordinato a parte.



Venduta in cassetta di plastica senza il kit della testata anteriore. In base alla misura dell'inserto che si deve utilizzare aggiungere all'ordine il kit corrispondente (vedi tabella ricambi per RIVSERT/RIVBOLT).

Dati tecnici e caratteristiche

Pressione aria esercizio	6 bar
Pressione aria min-max	5/7 bar
Consumo aria per ciclo 6 bar	5 lt
Corsa	6.5 mm
Forza di trazione a 6 bar	20000 N
Peso (senza kit)	2.041 Kg
Vibrazioni	< 2,5 m/s²
Rumorosità	76 dB (A)

Regolazione della pressione.



Accessori a richiesta

Descrizione	Codice
KIT938-Testata speciale prolunga	3531800
Protezione alare antigraffio	4217600

