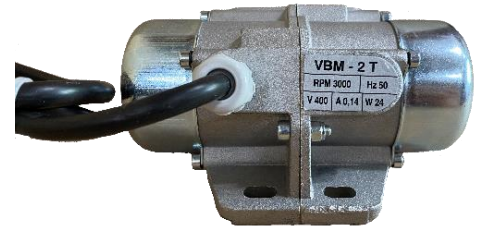


SERIE VBM

MICROVIBRATEURS ELECTRIQUES

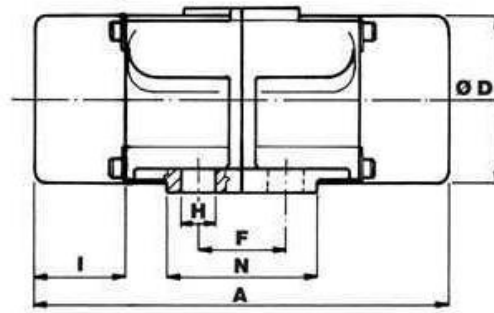
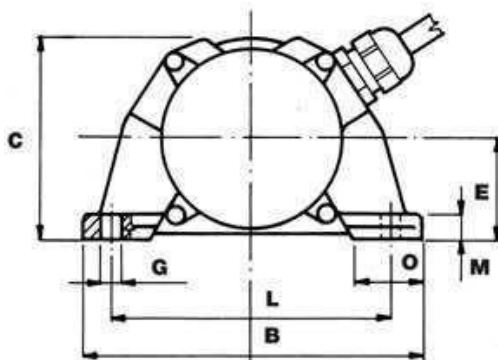
ELECTRIC MICROVIBRATORS – MICROVIBRADORES ELECTRICOS

- ✓ Super compact
- ✓ Version mono avec condensateur déporté et 2 mètres de câble
- ✓ Version triphasée avec 1 mètre de câble
- ✓ 3 000 Tours/mn (50 Hz)
- ✓ Classe d'isolation F / Protection mécanique IP65-7
- ✓ Moteur tropicalisé



Livrés câblés, sans fiche ni boulons

Type	CARACTERISTIQUES MECANIKES			CARACTERISTIQUES ELECTRIQUES	
	Alimentation (V)	Force Centrifuge (kg)	Poids (Kg)	Puissance (W)	Cour. Nom. (A)
VBM2M	230 V MONO	22	1.6	25	0.15
VBM2M	110 V MONO	22	1.6	25	0.30
VBM2T	400 V TRI	22	1.6	24	0.14
VBM2T	220 V TRI	22	1.6	24	0.24



Type	DIMENSIONS (mm)													
	A	B	C	D	Ø E	F	G	H	I	L	M	N	O	
VBM2M	146	111	67	61	33	25 à 40	7	13	32	92	9	54	21	
VBM2T	146	111	67	61	33	25 à 40	7	13	32	92	9	54	21	