

## Rivelatore Termico S452SS e S452 IP65

I rivelatori termici mod. S452, sono rivelatori di temperatura di tipo meccanico. Le loro caratteristiche costruttive ne fanno dei prodotti robusti e affidabili, per essere utilizzati in installazioni di tipo industriale e/o in zone gravose ove i rivelatori termici di tipo elettronico non sono adatti. I sensori S452, sono forniti in versione solo sensore (S452SS), o completi di scatola di giunzione IP65 (S452IP65) si dividono in tre distinte categorie di funzionamento:

**MOD. S452MAX** : rivelatore con intervento di allarme solo per temperatura massima. La temperatura massima e' data dalla taratura del rivelatore che viene effettuata su richiesta, con un range di - 20÷190 °C.

**MOD. S452SD** : rivelatore con intervento di allarme sia per temperatura massima che per innalzamento brusco della temperatura. Range di taratura da - 20÷88°C.

**MOD. S452DF** : rivelatore con intervento di allarme solo per innalzamento brusco della temperatura, 14°C al minuto. Range di temperatura di funzionamento, da -20°C÷90°C.

I rivelatori termici S452 possono essere utilizzati sui sistemi di rivelazione e spegnimento incendi. Normalmente si consiglia una temperatura di intervento compresa tra i 10÷35°C superiore alla temperatura massima di installazione.

La scelta del modello più adeguato deve essere valutata in base alla tipologia di installazione. I sensori S452 non sono sensibili alla posizione. I rivelatori verticali si affidano alle più comuni configurazioni di montaggio, comunque possono essere montati sia in posizione verticale che orizzontale.

La precisione sulla taratura massima e' per tutti i modelli di ± 5°C.

La manutenzione ordinaria consiste nel verificare l'intervento in temperatura dei sensori: riscaldando il corpo sensore alla temperatura a cui e' tarato, e, in ogni caso, non oltre il 20% della temperatura di taratura (ad esempio per un sensore tarato a 100°C è ammesso un riscaldamento fino a 120°C).

### CARATTERISTICHE ELETTRICHE :

I modelli S452, possono essere costruiti con contatti N.O. o N.C., che al raggiungimento della temperatura stabilita cambiano la loro condizione iniziale. La portata massima del contatto e' di 2,5A a 48 Vcc o Vca (carico resistivo).

### CARATTERISTICHE MECCANICHE :

I rivelatori termici S452 sono costruiti con i seguenti materiali :

#### SENSORE (S452SS):

Materiale : ottone UNI 5705-65 / acciaio AISI 304

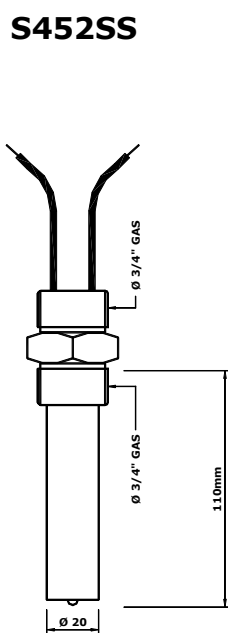
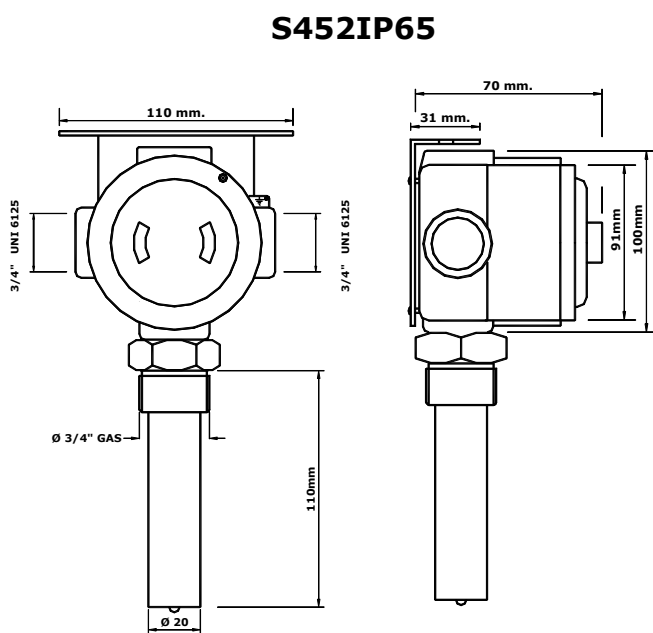
Le versioni in ottone, sono protette superficialmente tramite nichelatura lucida.

Per temperature superiori ai 150°C il corpo cilindrico (corpo sensore) è costruito in acciaio AISI 304.

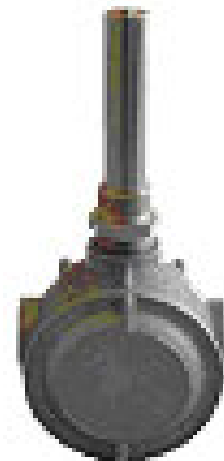
Filettature per entrambe le versioni: 3/4" GAS per la parte verso la sonda e per la parte inserita nella custodia.

#### CUSTODIA (S452IP65):

I sensori, sono assemblati su una custodia in lega leggera di alluminio, delle dimensioni di 90mm (diametro) con N°2 imbecchi da 3/4" GAS UNI 6125. All'interno della custodia viene collocata morsettiera di collegamento.



S452SS



S452IP65

### Esempio di funzionamento per un sensore S452SD

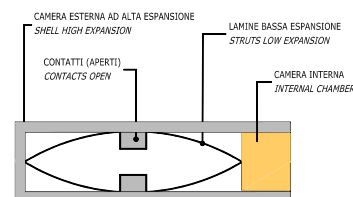


FIGURA 1 - PRONTO  
FIGURE 1 - READY

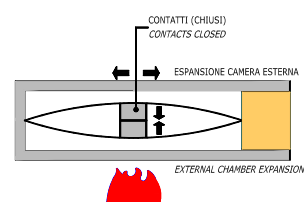


FIGURA 2 - FUOCO LENTO  
FIGURE 2 - SLOW FIRE

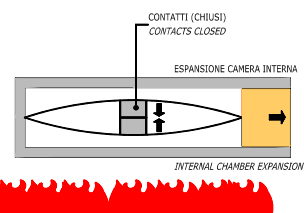


FIGURA 3 - FUOCO RAPIDO  
FIGURE 3 - FAST FIRE



S452SS



S452IP65



### Heat Detector S452SS and S452IP65

S452 thermal detectors, are heat detectors of mechanical type. Their features make them rugged and reliable, suitable to be used for industrial installation and in harsh environments where standard heat detectors electronic type are not suitable for installation. S452 detectors are supplied in two versions: only sensor probe (S452SS), and with junction box (S452IP65). S452 sensors are subdivided into three main categories:

**MOD.S452 MAX:** detector with alarm intervention only when max temperature has been reached. Maximum temperature value is based on detector's set point (performed upon request). Set point range: -20°C÷130°C (190°C for Stainless Steel vesion).

**MOD.S452 SD:** detector with alarm intervention when: a maximum temperature set has been reached, or a sudden rise of temperature has been occurred. Set point range - 20÷+88°C.

**MOD.S452 DF:** detector with an alarm intervention only when a sudden growth of rise, of 14°C per minute, has been occurred. Operating temperature range: -20÷+90°C. S452 heat detectors can be used on fire detection and extinguishing system. Normally an alarm temperature of 10÷35°C greater than the installation temperature is suggested. The selection of the proper model shall be linked to the kind of installation.

S452 detectors are not influenced from installation position. Vertical detectors, meet the most common mounting configuration, however the detectors can be installed in both positions. The precision for the max. alarm set point temperature level is, for all models, +/- 5°C. For S452 detectors is not necessary any special maintenance, because they are passive mechanical elements. It's only recommended to verify that the body of sensor is not covered with paint, slushing oil, grease or any insulator. For ordinary maintenance is enough to bring the detector at the alarm set temperature and control the switching of the contact, heating heat detector body at his alarm temperature (stamped on it). Notice that maximum overheating allowed to be applied to the sensor shall not be more than 20 % of its alarm temperature (i.e. to an detector set to intervene at 100°C, it's allowed , for test purposes, an overheating of 120°C

#### ELECTRICAL FEATURES :

All models can be supplied with normally open or normally close contacts, which, when reaches set temperature, change their initial condition. Maximum contact rate is 2,5A at 48 Vdc or Vac resistive load.

#### MECHANICAL FEATURES :

S452 heat detectors are manufactured with the following materials:

#### SENSOR:

Material : Brass UNI 5705-65 / steel AISI 304

Surface protection (only for Brass version): bright nicklage. For temperature over 150°C cylindrical Steel body AISI 304.

Thread for both version: 3/4" GAS, for external thread and for the part threaded to enclosure

#### HOUSING:

S452 sensors, IP65 version, are mounted on an aluminium alloy box ,with the dimension of 90 mm, with N°2 3/4" UNI 6125 cable inlets. Inside Jbox is located the terminal board.

#### Operating example for an S452 SD detector

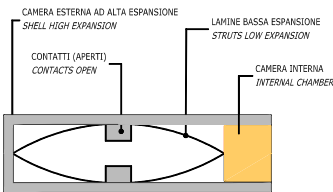


FIGURA 1 - PRONTO  
FIGURE 1 - READY

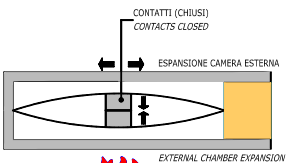


FIGURA 2 - FUOCO LENTO  
FIGURE 2 - SLOW FIRE

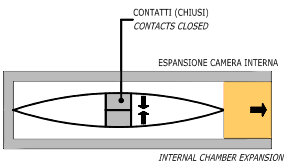
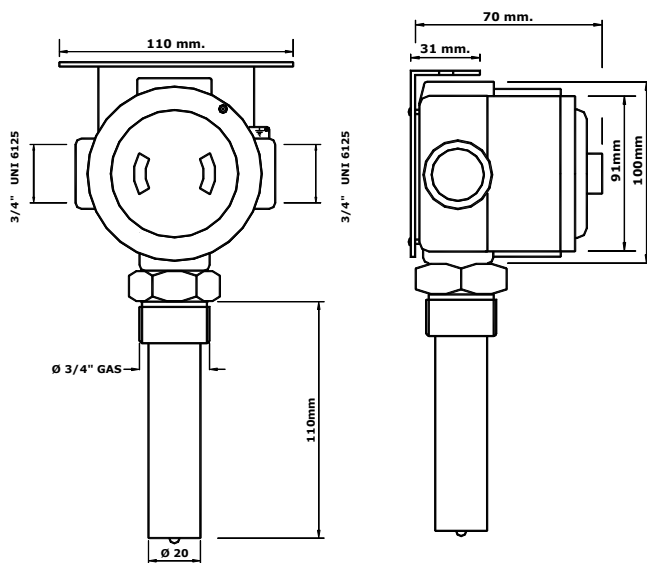


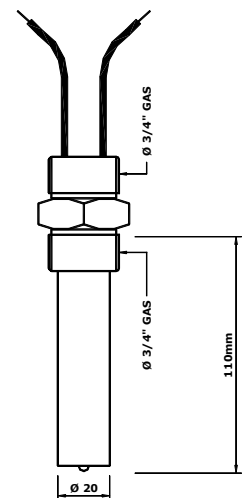
FIGURA 3 - FUOCO RAPIDO  
FIGURE 3 - FAST FIRE



### S452IP65



### S452SS



Thermostick Elettrotecnica srl

via Sentirone, 10 - (loc. Incirano) - 20037 Paderno Dugnano (MI) Italia

Tel: (+39) 02 91080135 - Fax:(+39) 02 99047326

E mail: info@thermostick.com - Web Site: www.thermostick.com



## Caratteristiche tecniche Rivelatore S452SS Technical Features Detector S452SS

Modelli Models	S452 DF / S452 SD / S452 MAX
GRADO DI PROTEZIONE/ PROTECTION DEGREE	IP65 (Solo sensore- Sensor Only)
TEMPERATURA DI LAVORO/OPERATING TEMPERATURE	190°C MAX
UMIDITA' RELATIVA / RELATIVE HUMIDITY	98%
PESO / WEIGHT	0,3Kg
PORTATA CONTATTI / CONTACTS RATING	2,5A @ 48Vcc, Vca
CONDIZIONE DI ALLARME CONTATTI / CONTACTS ALARM STATE	N.A. e/o N.C. N.O. and/or N.C.
CAMPO DI REGOLAZIONE/ ADJUSTABLE RANGE	-40°C ÷ +190°C
SOGLIA DI INTERVENTO / INTERVENTION THRESHOLD	Mod. SD max 88°C
COMPONENTE BIMETALLO /BI METAL COMPONENT	NILVAR-OTTONE / NILVAR-BRASS
MATERIALE CONTATTI /CONTACT MATERIAL	ARGENTO /SILVER CADMIO / CADMIUM
TENSIONE DI LAVORO MAX / MAX OPERATING VOLTAGE	48 Vcc, Vca
MATERIALE SENSORE / SENSOR MATERIAL	OTTONE / BRASS ACCIAIO OLTRE I 150°C / STEEL OVER 150°C

## Caratteristiche tecniche Rivelatore S452IP65 Technical Features Detector S452IP65

Modelli Models	S452 DF / S452 SD / S452 MAX
GRADO DI PROTEZIONE/ PROTECTION DEGREE	IP65
TEMPERATURA DI LAVORO/OPERATING TEMPERATURE	190°C MAX
UMIDITA' RELATIVA / RELATIVE HUMIDITY	98%
PESO / WEIGHT	1Kg
PORTATA CONTATTI / CONTACTS RATING	2,5A @ 48Vcc, Vca
CONDIZIONE DI ALLARME CONTATTI / CONTACTS ALARM STATE	N.A. e/o N.C. N.O. and/or N.C.
CAMPO DI REGOLAZIONE/ ADJUSTABLE RANGE	-40°C ÷ +190°C
SOGLIA DI INTERVENTO / INTERVENTION THRESHOLD	Mod. SD max 88°C
COMPONENTE BIMETALLO /BI METAL COMPONENT	NILVAR-OTTONE / NILVAR-BRASS
MATERIALE CONTATTI /CONTACT MATERIAL	ARGENTO /SILVER CADMIO / CADMIUM
TENSIONE DI LAVORO MAX / MAX OPERATING VOLTAGE	48 Vcc, Vca
MATERIALE SENSORE / SENSOR MATERIAL	OTTONE / BRASS ACCIAIO OLTRE I 150°C / STEEL OVER 150°C
CASSETTA / JUNCTION BOX	<b>Standard ST26</b>
MATERIALE CASSETTA / J.BOX MATERIAL	LEGA DI ALLUMINIO / ALUMINIUM ALLOY
FILETTATURA IMBOCCHI / HOLES THREAD	2x 3/4" UNI 6125
MORSETTI / TERMINALS	n°4 da 4mmq (standard) - n°6 morsetti come opzione n°4 of 4 mmq (standard) - n°6 terminals as option
VITI DI TERRA / EARTH SCREWS	INTERNA - ESTERNA / INTERNAL - EXTERNAL

