



L'objectif n'est pas compris dans la livraison

MPC-52C0000M0A

ID d'article: 217280

Caméra HD 1/2,8", jour&nuit, 1920x1080, WDR, C/CS, 12/24 V

Caractéristiques principales

Capteur CMOS SONY STARVIS 2 mégapixels 1/2,8"

Sorties séparées pour signaux numériques et multisignal

Signal numérique : EX-SDI, HD-SDI sélectionnable

ROI (Region of Interest) mode WDR

Monture d'objectif C/CS, LSC (compensation d'ombrage de l'objectif)

Résolution max. 1920x1080 pixels (Full HD)

Sélection possible entre HD-TVI, AHD, CVI et Composite

Filtre à coupure IR pivotable

Détecteur de mouvements intégré, defog, zones protégées

Spécifications

Caméra:	
Dimension du capteur	1/2,8"
Résolution (pixel)	1920x1080, 1280x720, 720x576
Capteur	CMOS, Sony STARVIS, Sensor IMX291
Système	True Day&Night
Sensibilité à la lumière	0,08 Lux, par F1,4, 40IRE
Low speed shutter	oui, manuel
Obturbateur manuel électronique (MES)	1/25 ~ 1/30.000sec
Obturbateur électronique automatique (ESC)	1/25 ~ 1/30000sec.
Wide Dynamic Range (WDR)	WDR 113dB, Real Time WDR 25/30fps
Fonction "Flickerless"	oui
Correction de contre-jour	BLC, HLC
Commutation jour/nuit	automatique, jour, nuit
Filtre IR	commutable

MPC-52C0000M0A

Autres spécifications

Balance des blancs	automatique, prédéfinie, manuelle
Rapport signal-bruit	50dB
Vidéo:	
Norme vidéo	PAL/NTSC
Format du signal	Composite (FBAS), HD-TVI @ 2MP, AHD @ 2MP, CVI @ 2MP, EX-SDI @ 2MP, HD-SDI @ 2MP
Taux image	25/30fps @ 1080p, 50/60fps @ 720p
Synchronisation	interne
Objectif:	
monture objectif	monture CS/C
Commande de l'iris	DC
Fonctions:	
Détecteur de mouvements	oui
Configuration menu	caméra set-up sur écran
Langages du menu	allemand, anglais, chinois, japonais, coréen
Domaine protégé	mise en/hors service
Fonction miroir	miroir, V flip
Suppression du bruit numérique (DNR)	oui
Interfaces / Entrées / Sorties:	
Sorties vidéo	HD-TVI, AHD, CVI, composite, HD-SDI / EX-SDI selectable, HD-SDI
Connexions externes	entrée d'alimentation, 1x SDI Signal (BNC), 1x HD/SD Analog Signal (BNC)
Entrées alarmes	non
Sorties alarme	non
Protocoles de interface de commande	Pelco C (UTC / HD-TVI)
Généralités:	
Série	eneo Candid Small
Dimensions (hxlxp)	72x74x89mm
Couleur (caisson)	Pantone Cool Gray 1C
Caisson	intérieur
Matériau	aluminium
Poids	290g
Consommation	5W
Alimentation	12VDC, 24VAC
Gamme de température (fonctionnement)	-10°C à +50°C
Affichage de texte	disponible
Contenu de la livraison:	
Contenu de la livraison	mode d'emploi, adaptateur C/CS

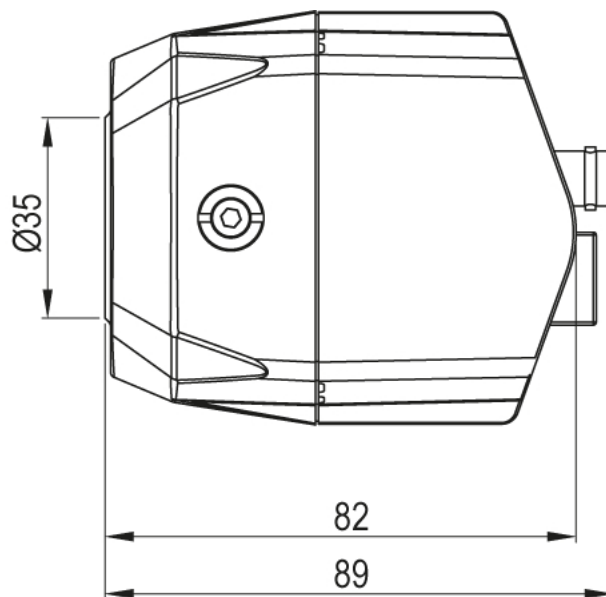
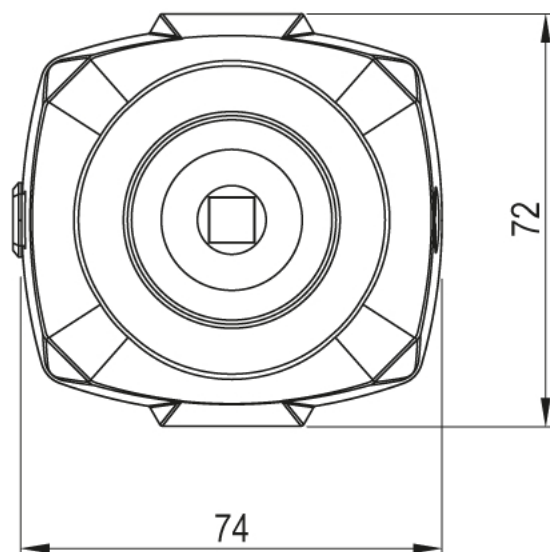
MPC-52C0000M0A

Accessoires disponibles

Image	Article N°. / Description	Description
	212984 / TVA-1201TRA	Émetteur/récepteur HD-TVI, UTP, BNC, 250 m, intérieur, actif, 12 V
	212985 / TVA-1201TRP	Émetteur+récepteur HD-TVI, 150 m, BNC, UTP, intérieur, passif
	212987 / TVA-1101EA	Amplificateur de signal HD-TVI 12 VCC, intérieur
	213619 / H04Z03NFDC-MP	Objectif varifocal, mégapixel, F1,5/4-13 mm, 1/1,8", DC, monture CS
	213620 / H12Z04NFDC-MP	Objectif varifocal, mégapixel, F1,4/12-50 mm, 1/1,8", DC, monture CS
	217344 / MAM-5ME1001MTA	Convertisseur multisérial, HD-TVI , AHD, 960H à IP, H.264, 1920x1080, 12VDC
	218653 / PS12DC-11	Prise d'alimentation, 100-240VAC/12VDC (1,0A), stable, douille fiche creuse
	219504 / WD-30	Support mural avec rotule, 1/4", Pantone Cool Grey 1C
	220299 / MAM-5MM1001M0A	Convertisseur HD-CVI, HD-TVI, AHD, composite, au HDMI, VGA, composite, intérieur
	219643 / MAM-6ME1012MTA	Convertisseur multisérial, HD-TVI , AHD, 960H à IP, H.264, 1920x1080, 12 canaux

MPC-52C0000M0A

Dessin technique



Dimensions: mm

Votre interlocuteur



GENITECH Comptabilité
108 rue Henri Barbusse
95100 Argenteuil
FR
Tel.: 01.39.47.26.51
E-Mail: ecorbeau@genitech.fr
Web: www.genitech.fr