

# ZENTRISCHE-APS®-KLAPPE DKZ 110 APS® DZ

CENTRIC APS®-VALVE



## DKZ 110 APS® DZ Zentrische APS®-Klappe / Centric APS®-Valve

Absperrklappe mit pneumatisch beaufschlagter Dichtmanschette hier mit pneumatischem Drehantrieb.

- ▲ Nennweitenbereich: DN 50 - DN 450
- ▲ Betriebstemperatur: - 40°C bis + 200°C \*
- ▲ Differenzdruck: bis 6 bar \*
- ▲ Manschette austauschbar

\* Einsatzgrenzen sind immer abhängig von Nennweite, Temperatur, Werkstoffkombination. Entscheidend sind die im Auftrag festgelegten Parameter.

Butterfly Valve with pneumatically charged sealing here with pneumatic actuator.

- ▲ Range of Nominal Widths: DN 50 - DN 450
- ▲ Operating Temperature: - 40°C to + 200°C \*
- ▲ Differential Pressure: up to 6 bar \*
- ▲ Sleeve: replaceable

\* Operational limitations depend on nominal width, temperature and composite materials. Crucial are the parameters set in the confirmation.

Katalog:

Typ DKZ 110 APS® WV 153  
Rev. 20 / 01.02.16

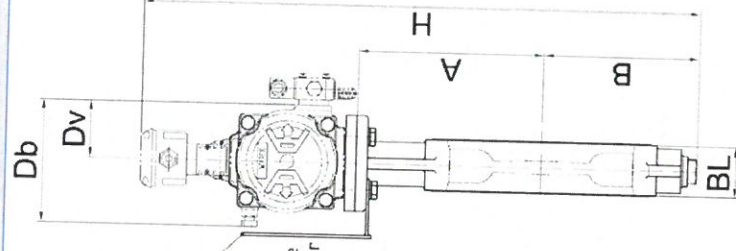
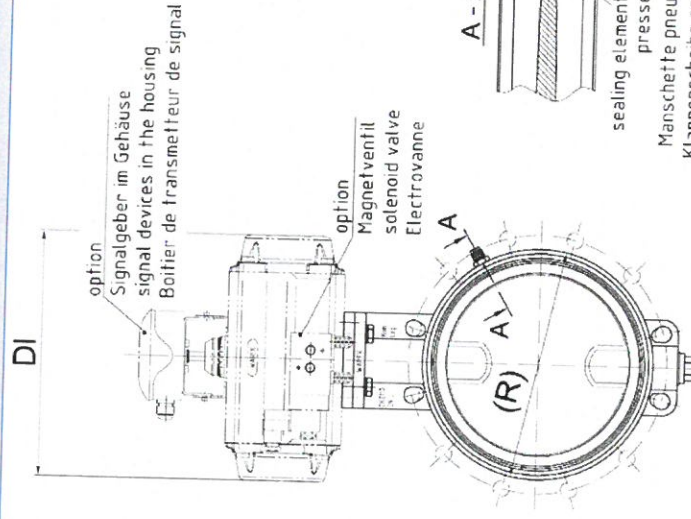
WAREX VALVE GmbH | Stauvertrink 2 | D-48308 Senden

Tel. +49 (0) 25 36 - 99 58-0 | Fax +49 (0) 25 36 - 99 58-29 | [www.warex-valve.com](http://www.warex-valve.com) | [sales@warex-valve.com](mailto:sales@warex-valve.com)

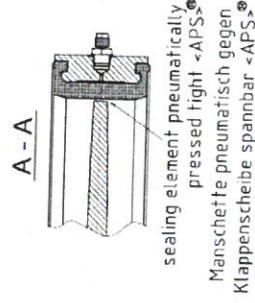
 **WAREX®**  
VALVE

# DKZ 110 APS® DZ ZENTRISCHE APS®-KLAPPE

## CENTRIC APS® - VALVE



option  
Konsole für  
elektro.-pneum.  
-Ansteuerung gem.  
Schaltplan-Variante  
mounting bracket for  
<APS>-control  
in accordance with  
circuit diagram....



### DKZ 110 APS® DZ Zentrische APS®-Klappe / Centric APS®-Valve

DN	A	B	(R)	BL	Antrieb actuator	DI	Dv	Db	H
50	110	70	98	39	DR 30	154	49	98	408
65	118	78	118	39	DR 30	154	49	98	423
80	125	85	134	39	DR 30	154	49	98	438
80	125	85	134	39	DR 60	204	51	107	455
100	135	95	154	39	DR 30	154	49	98	458
100	135	95	154	39	DR 60	204	51	107	475
125	163	125	182	56	DR 60	204	51	107	533
150	175	135	218	56	DR 60	204	51	107	555
150	175	135	218	56	DR 100	241	57	119	583
200	200	160	273	54	DR 100	241	57	119	633
200	200	160	273	54	DR 150	259	63	139	645
250	249	207	314	68	DR 220	304	72	158	731
300	274	232	370	78	DR 220	304	72	158	781
300	274	232	370	78	DR 300	333	77	168	793
350	305	258	423	78	DR 300	333	77	168	850
350	305	258	423	78	DR 450	395	86	188	870
400	329	303	473	102	DR 450	395	86	188	939
400	329	303	473	102	DR 600	423	93	199	958
450	400	338	537	102	DR 600	423	93	199	1064

Hinweis: Flanschmaße finden sie in den Technischen Daten /  
For flange dimensions please see technical data  
() = Abweichungen möglich / May vary

Antriebsauslegung je nach Einsatzbedingungen abweichend /  
Driving selection according to different operating conditions

Technische und maßliche Änderungen vorbehalten  
We reserve all rights and changes