

PLEIGER**Durchgangsventil Typ PVR-0-81**

durch Federkraft geschlossen , im Gegenstrom schließend

STRAIGHT-WAY VALVE TYPE PVR-0-81

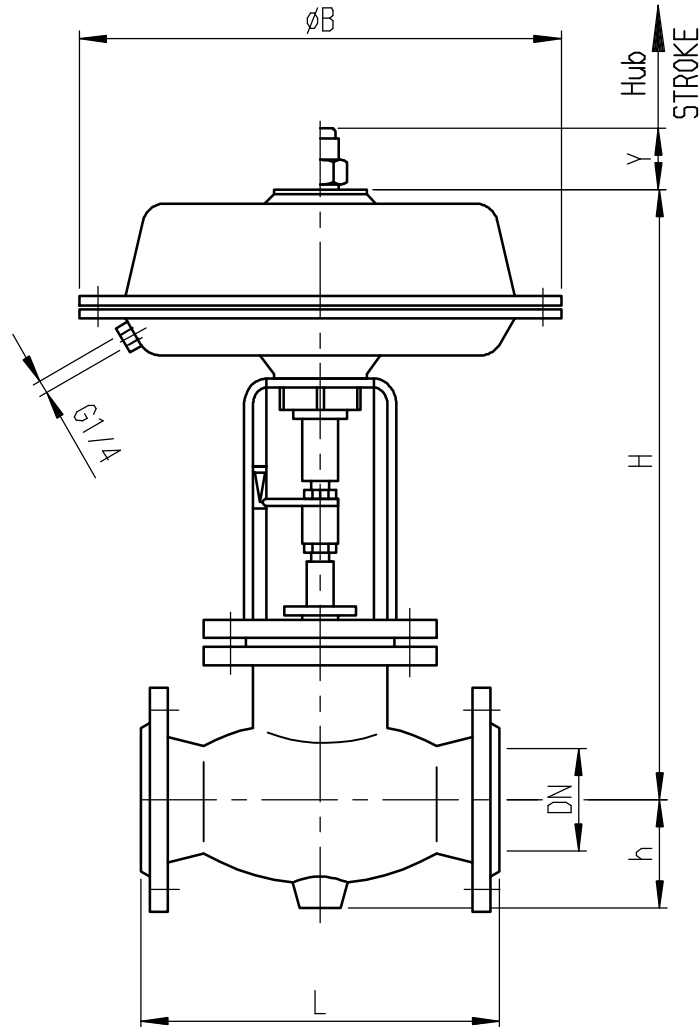
CLOSING BY SPRING FORCE , AT COUNTER-STREAM CLOSABLE

Maßblatt / DIMENSION SHEET

DRWG.No. / Zchg.Nr.

INDEX

PK-373



Maße für Handverstellung DIMENSION FOR HAND ADJUSTMENT					
Antrieb/DRIVE	II	III	IV	IV.1	V
Hub/STROKE	25	35	50	58	65
Y	37	37	37	37	37

Flansch nach Anforderung
FLANGE DRILLING ACC. TO REQUEST

DN	15	20	25	32	40	50	65	80	100	125	150	175	200	250	300	350
Normal Antrieb / NORMAL DRIVE	II	II	II	II	II	II	III	III	III	IV	IV	IV	IV.1	V	V	V
Differenzdruck / DIFF. PRESSURE	4	4	4	4	4	4	4	4	4	4	4	4	3	0.8	0.5	0.4
min.Steuerdruck / MIN.CONTROL PRESSURE	1.1	1.1	1.1	1.1	1.1	1.8	1.3	1.3	1.9	2.0	2.8	3.4	3.4	1.7	1.7	1.7
Differenzdruck / DIFF.PRESSURE	8	8	8	8	8	8	8	8	8	8	7	5	-	-	-	-
min.Steuerdruck / MIN.CONTROL PRESSURE	1.8	1.8	1.8	2.1	2.1	3.6	1.9	2.6	3.8	3.4	4	4	-	-	-	-
max.Differenzdruck / MAX.DIFF.PRESSURE	21	21	21	13	12	8	18	12	8	10	7	5	3	2.3*	1.6*	1.2*
max.Steuerdruck / MAX.CONTROL PRESSURE	3.6	3.6	3.6	3.6	3.6	3.6	3.8	3.8	3.8	4	4	4	3.4	2.8	2.8	2.8
L	130	150	160	180	200	230	290	310	350	400	480	550	600	730	850	980
H	515	515	515	540	540	540	748	748	770		1060			*	*	*
h	60	60	60	66	66	66	90	92	106	123	147	175	220	242	353	382
ØB	270	270	270	270	270	270	390	390	390	470	470	470	470	590	590	590

* DN250-350 bei max. Differenzdruck sind die Maße H um 58 mm größer

* DN250-350 AT MAX. DIFF.PRESSURE DIMENSIONS H ARE 58 mm HIGHER

SUBJECT TO MODIFICATION / Änderungen vorbehalten			/	/	/
DIN A4	DATE / Datum	NAME / Name	/	/	/
DRAWN / Gezeichnet	14-APR-2005	BANDT	/	/	/
APPROVED / Gepr.	14-APR-2005	KREISEL	INDEX	REVISIONS / Änderungen	DATE / Dat. NAME / Name