

**Kunde**

**Technische Daten**

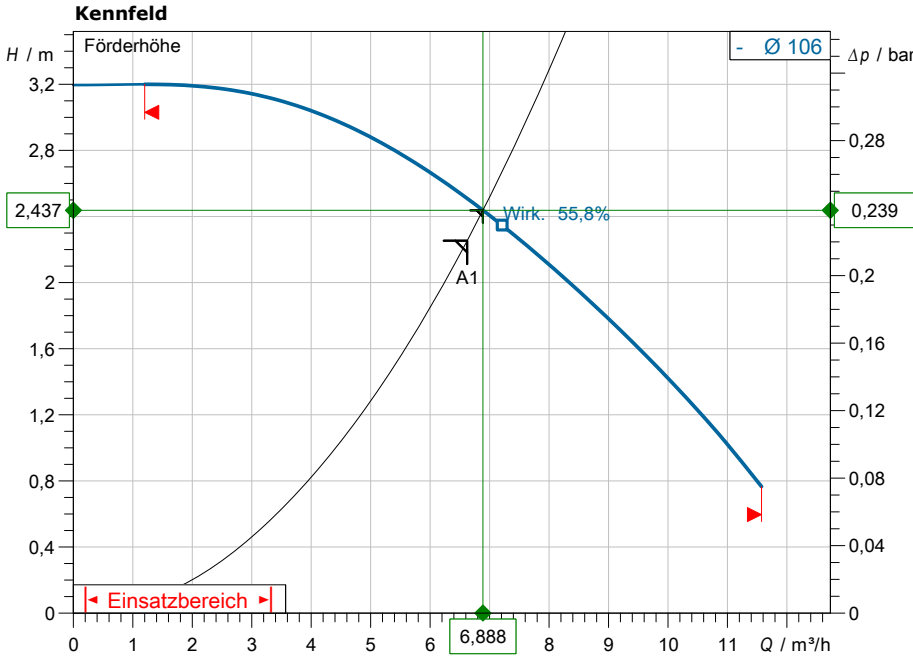
**Trockenläufer-Standard-Einzelpumpe  
 IPL 40/110-0,12/4 PN 16 -S2**

Projektname Preisanfrage IMP292€

Projektnummer PRO\_0147099

Einbauort  
 Kunden Pos.-Nr

Datum 05.09.2018



**Betriebsdatenvorgabe**

Förderstrom	6,62 m <sup>3</sup> /h
Förderhöhe	2,25 m
Fördermedium	Wasser 100 %
Medientemperatur	20,00 °C
Dichte	998,30 kg/m <sup>3</sup>
Kinematische Viskosität	1,00 mm <sup>2</sup> /s

**Hydraulische Daten (Betriebspunkt)**

Förderstrom	6,89 m <sup>3</sup> /h
Förderhöhe	2,44 m
Wellenleistung P2	0,08 kW
Hydraulischer Wirkungsgrad	55,65 %
NPSH	2,48 m

**Produktdaten**

Trockenläufer-Standard-Einzelpumpe IPL 40/110-0,12/4 PN 16 -S2	
Max. Betriebsdruck	16 bar
Medientemperatur	-20 °C ... +120 °C
Max. Umgebungstemperatur	40 °C
Mindesteffizienzindex (MEI)	-

**Motordaten pro Motor/Pumpe**

Motor-Effizienzklasse	IE2
Netzanschluss	3~ 400 V / 50 Hz
Zulässige Spannungstoleranz	±10 %
Nenn Drehzahl	1500 1/min
Nennleistung P2	0,12 kW
Nennstrom	0,34 A
Leistungsfaktor	0,72
Wirkungsgrad	67,3% / 65,1% / 69,7%
50% / 75% / 100%	
Schutzart	IP 55
Isolationsklasse	F
Motorschutz	nein

**Anschlussmaße**

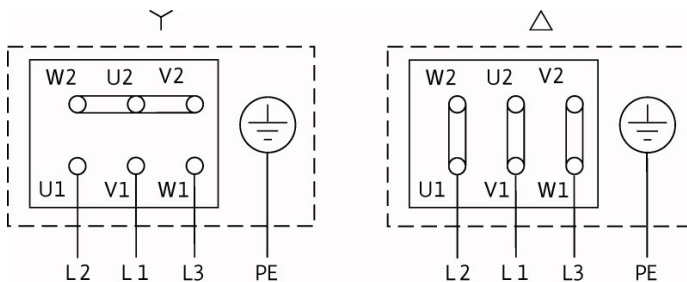
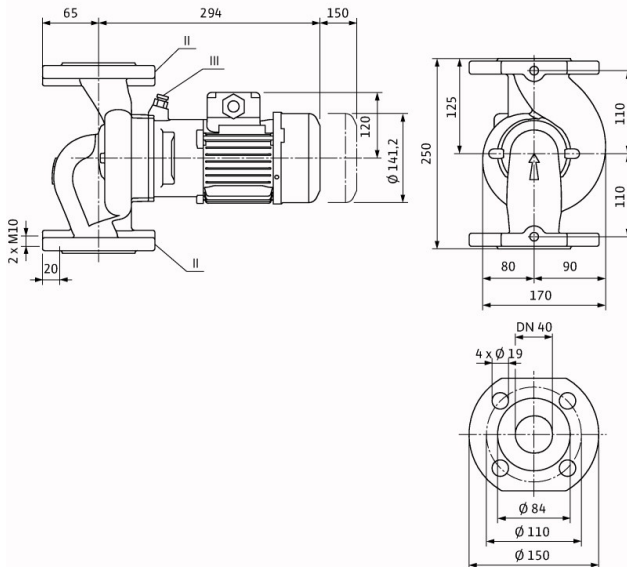
Rohranschluss saugseitig	DN 40, PN 10
Rohranschluss druckseitig	DN 40, PN 10
Baulänge	250 mm

**Werkstoffe**

Pumpengehäuse	EN-GJL-250
Laufrad	PPO-GF30
Laterne	EN-GJL-250
Pumpenwelle	1.4021 [AISI420]
Gleitringdichtung	AQ1VGG

**Bestellinformationen**

Gewicht netto ca.	18,1 kg
Artikelnummer	im Auftragsfall



**Kunde**

**Technische Daten**

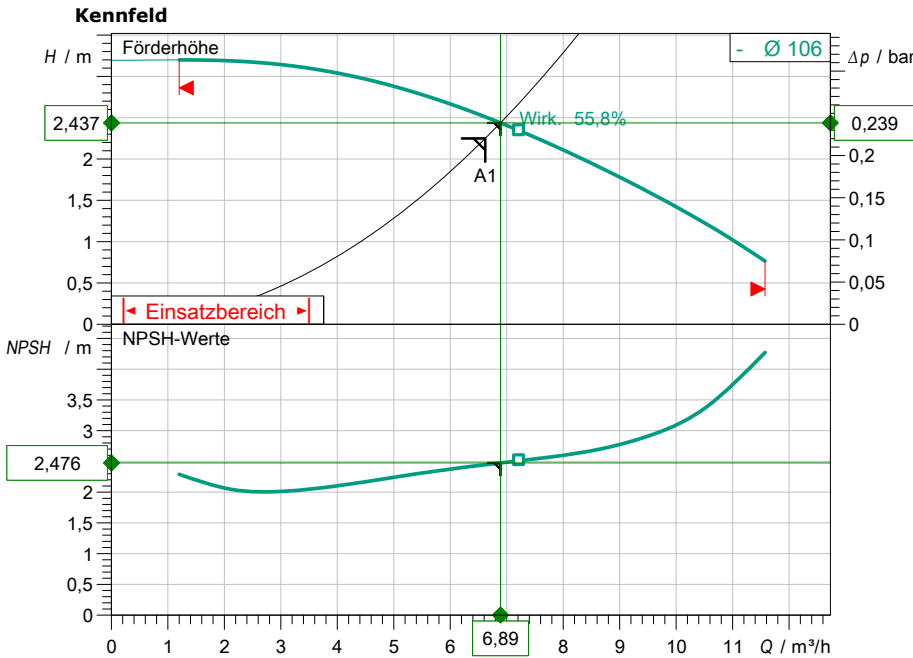
**Trockenläufer-Standard-Einzelpumpe  
 IPL 40/110-0,12/4 PN 10 -S2**

Projektname Preisanfrage IMP292895, S 40/60 Oil

Projektnummer PRO\_0147099

Einbauort  
 Kunden Pos.-Nr alternativ

Datum 05.09.2018



**Betriebsdatenvorgabe**

Förderstrom	6,62 m <sup>3</sup> /h
Förderhöhe	2,25 m
Fördermedium	Wasser 100 %
Medientemperatur	20,00 °C
Dichte	998,20 kg/m <sup>3</sup>
Kinematische Viskosität	1,00 mm <sup>2</sup> /s

**Hydraulische Daten (Betriebspunkt)**

Förderstrom	6,89 m <sup>3</sup> /h
Förderhöhe	2,44 m
Wellenleistung P2	0,08 kW
Hydraulischer Wirkungsgrad	55,66 %
NPSH	2,48 m

**Produktdaten**

Trockenläufer-Standard-Einzelpumpe IPL 40/110-0,12/4 PN 10 -S2	
Max. Betriebsdruck	10 bar
Medientemperatur	-20 °C ... +120 °C
Max. Umgebungstemperatur	40 °C
Mindesteffizienzindex (MEI)	-

**Motordaten pro Motor/Pumpe**

Motor-Effizienzklasse	IE2
Netzanschluss	3~ 400 V / 50 Hz
Zulässige Spannungstoleranz	±10 %
Nenn Drehzahl	1500 1/min
Nennleistung P2	0,12 kW
Nennstrom	0,34 A
Leistungsfaktor	0,72
Wirkungsgrad	
50% / 75% / 100%	67,3/ 65,1/69,7%
Schutzart	IP 55
Isolationsklasse	F
Motorschutz	nein

**Anschlussmaße**

Rohranschluss saugseitig	DN 40, PN 10
Rohranschluss druckseitig	DN 40, PN 10
Baulänge	250 mm

**Werkstoffe**

Pumpengehäuse	EN-GJL-250
Laufrad	PPO-GF30
Laterne	EN-GJL-250
Pumpenwelle	1.4021 [AISI420]
Gleitringdichtung	AQ1VGG

**Bestellinformationen**

Gewicht netto ca.	18,1 kg
Artikelnummer	im Auftragsfall

