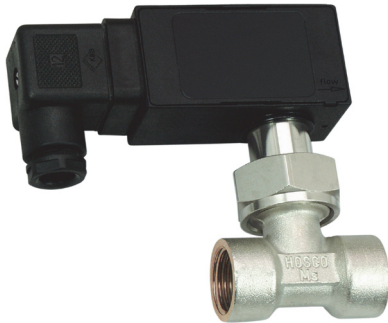


Produktinformation

UR3K-010..050G / A M / K

**Durchflusswächter  
UR3K-...G / A**



- Gewindeanschluss
- Reedschalter
- Geringer Druckverlust
- Kompakte Ausführung
- Gewindeanschluss
- Stecker DIN 43650-A / ISO 4400

**Merkmale**

Die Geräte arbeiten nach dem Prinzip des federgestützten Paddels mit magnetischer Ansteuerung eines Reedschalters.

**Technische Daten**

<b>Schalter</b>	Reedschalter	
<b>Nennweite</b>	DN 10..50	
<b>Anschlussart</b>	Innengewinde G 3/8..G 1 (weitere Anschlussarten auf Anfrage)	
<b>Schaltbereich</b>	3,5..69 l/min	Details siehe Tabelle „Bereiche“
<b>Q<sub>max.</sub></b>	bis 150 l/min	
<b>Toleranz</b>	±15 % vom Endwert	
<b>Druckfestigkeit</b>	PN 25 bar	
<b>Medientemperatur</b>	-20..+110 °C	
<b>Umgebungs- temperatur</b>	-20..+70 °C	
<b>Medien</b>	Wasser (Öle, Gase und aggressive Medien auf Anfrage)	
<b>Anschlussbild</b>	Schließer Nr. 0.372	
<b>Schaltspannung</b>	max. 230 V AC	
<b>Schaltstrom</b>	max. 1 A	
<b>Schaltleistung</b>	max. 50 VA	
<b>Schutzklasse</b>	2 - Schutzisolation	
<b>Schutzart</b>	IP 65	
<b>Elektr.-Anschluss</b>	Stecker DIN 43650-A / ISO 4400, optional für Rundsteckverbinder M12x1, 4-polig	
<b>Werkstoffe medienberührt</b>	<i>Messingausführung:</i> CW617N vernickelt, CW614N vernickelt, 1.4310, 1.4301, Hart- ferrit, NBR	<i>Edelstahlausführung:</i> 1.4305, 1.4571, 1.4310, 1.4310, Hartferrit PTFE beschichtet, FKM
<b>Werkstoffe nicht medienberührt</b>	ABS, PA, NBR	
<b>Gewicht</b>	siehe Tabelle „Abmessungen und Gewichte“	

<b>Einbaulage</b>	Standard: Horizontale Anströmung; Schaltkopf nach unten nicht empfehlenswert; andere Einbaulagen sind möglich; die Einbaulage hat Einfluss auf den Schaltpunkt / -bereich.
-------------------	--

**Bereiche**

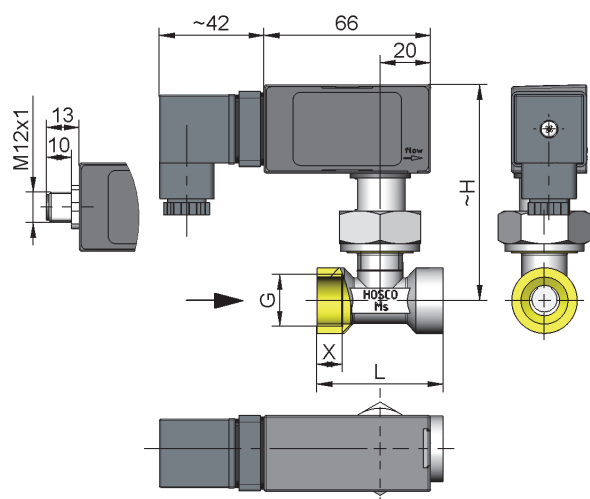
Die Angaben in der Tabelle entsprechen horizontaler Anströmung mit abnehmender Durchflussmenge.

G	DN	Schaltbereich l/min H <sub>2</sub> O	Type	Q <sub>max.</sub> empf.
G 3/8	DN 10	3,5 - 5,0	UR3K-010G.050	10
G 1/2	DN 15	5,0 - 6,5	UR3K-015G.065	20
G 3/4	DN 20	6,0 - 8,5	UR3K-020G.085	40
G 1	DN 25	12,0 - 15,0	UR3K-025G.150	60
G 1 1/4	DN 32	20,0 - 27,0	UR3K-032G.270	80
G 1 1/2	DN 40	34,0 - 44,0	UR3K-040G.440	100
G 2	DN 50	54,0 - 69,0	UR3K-050G.690	150

Sonderbereiche sind möglich.

**Abmessungen und Gewichte**

G	Type	H	L	X	Gewicht kg
G 3/8	UR3K-010GM	87	50	10	0,45
	UR3K-010GK				0,50
G 1/2	UR3K-015GM	88	50	10	0,40
	UR3K-015GK				0,45
G 3/4	UR3K-020GM	92	50	12	0,50
	UR3K-020GK				0,60
G 1	UR3K-025GM	96	50	12	0,75
	UR3K-025GK				0,85
G 1 1/4	UR3K-032GM	108	50	12	1,05
	UR3K-032GK				1,05
G 1 1/2	UR3K-040GM	108	50	12	1,05
	UR3K-040GK				1,05
G 2	UR3K-050GM	108	50	12	1,05
	UR3K-050GK				1,05



**Produktinformation**

UR3K-010..050G / A M / K

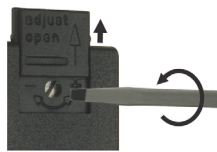
**Handhabung und Betrieb**

**Hinweise**

- Gerade Beruhigungsstrecke von 5 x DN im Ein- und Auslauf vorsehen.
- Beim Festziehen der Überwurfmutter muss das Anschlussstück mit einem Maulschlüssel (SW 19) gekontert werden.
- Bei verschmutzten Medien Filter vorsehen (bei ferritischen Anteilen mit Magnetfilter).
- Es muss sichergestellt sein, dass die angegebenen Werte für Spannung, Strom und Leistung nicht überschritten werden.
- Bei Anschluss des Schalters muss ein Verbraucher in Reihe geschaltet werden.
- Die elektrischen Angaben gelten für ohmsche Lasten. Kapazitive, induktive und Lampenlasten müssen mit einer Schutzbeschaltung betrieben werden.

**Einstellung**

Zur Einstellung den Schieber öffnen. Die Verstellung erfolgt über die unter dem Schieber liegende Einstellschraube mit Längsschlitz.



Eine Drehung im Uhrzeigersinn sorgt für einen kleineren Schaltpunkt, eine Drehung gegen den Uhrzeigersinn für einen höheren Schaltpunkt. Nach der Einstellung den Schieber wieder schließen.

Beispiel: Verstellbereich 20 - 27 l/min entspricht 7 l/min Verstellmöglichkeit auf 7 Gängen. Die Verstellung beträgt damit 1 l/min pro Umdrehung.

**Bestellschlüssel**

UR3K -  1.  2.  3.  4.  
 UR3K -  G

1. Nennweite	
010	DN 10 - G 3/8
015	DN 15 - G 1/2
020	DN 20 - G 3/4
025	DN 25 - G 1
032	DN 32 - G 1 1/4
040	DN 40 - G 1 1/2
050	DN 50 - G 2
2. Anschlussart	
G	Innengewinde
3. Anschlusswerkstoff	
M	Messing
K	Edelstahl
4. Schaltbereich H <sub>2</sub> O für horizontaler Anströmung	
050	3,5 - 5,0 l/min
065	5,0 - 6,5 l/min
085	6,0 - 8,5 l/min
150	12,0 - 15,0 l/min
270	20,0 - 27,0 l/min
440	34,0 - 44,0 l/min
690	54,0 - 69,0 l/min

**Optionen**

- Anschluss für Rundsteckverbinder
- Signallampe rot oder rot / grün im Stecker DIN 43650-A
- Schutzbalg
- Schaltbereiche für Öl oder Gas
- Sondermengen
- Lötfitting aus Kupfer
- Klebefitting aus PVC
- Außengewinde G 1/2 A - Messing

**Bestellhinweise**

- Durchflussrichtung, Medium und Schaltbereich angeben.
- Bei Ölen Viskosität, Temperatur und Bezeichnung (z.B. ISO VG 68) angeben (Bereich anfragen).
- Bei Gasen Druck (relativ bzw. absolut), Temperatur und Medium (z.B. Luft) angeben (Bereich anfragen).