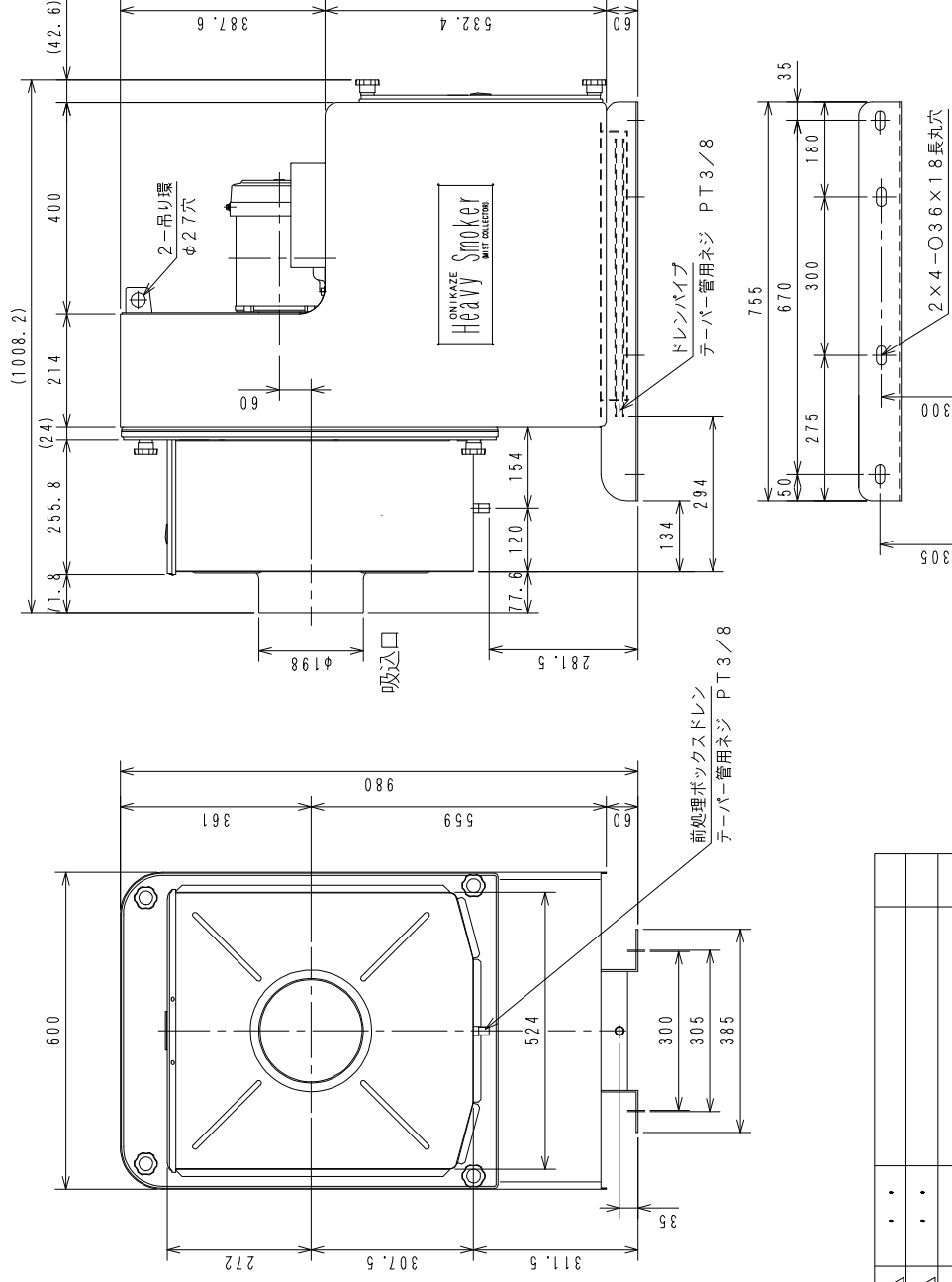
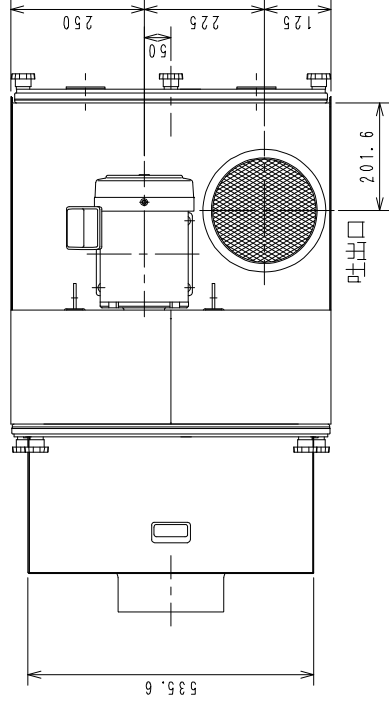


ONIKAZE Heavy Smoker HVS-300

電動機 2.2Kw 2P
 トップランナーモーター (IE3)
 標準電源仕様 3φ 200/200/220V 50/60/60Hz
 標準塗装色 25-90C (アイボリー) マンセル 5Y9/1.5 近似
 処理風量 (Max) 23.5/28 m³/min (50/60Hz)
 静圧 (Max) 1680/2350 Pa (50/60Hz)
 質量 約108Kg
 異電圧は、注文書にてご指示下さい。

ホームページ専用 参考図



3	..			
2	..			
1	..			
記号	訂正年月日	理	由	印

部番	品名	材質	個数	規格	備考
2015年1月15日	設計製図	照査	HVS-300		
第三角法	度	1/10	大和杜山	外形寸法図	
			株式会社		
			赤松電機	製作所	
					A3-1588-02