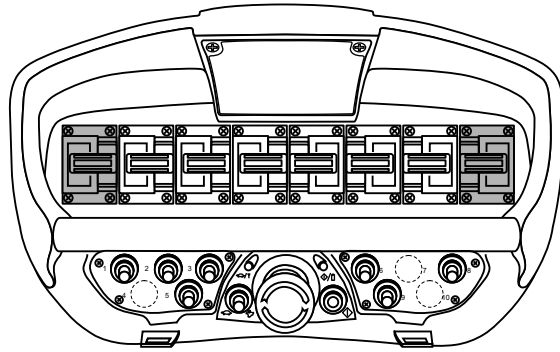
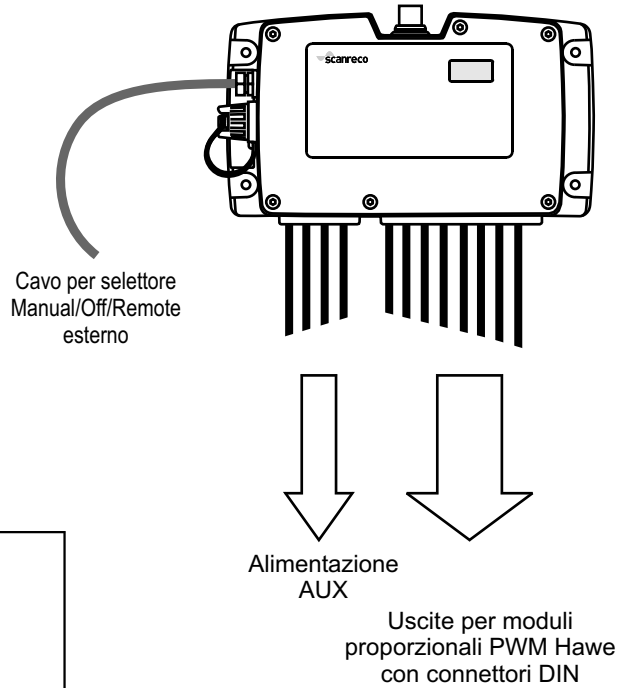


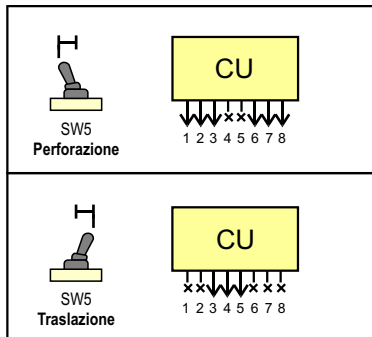
PULSANTIERA
Type 48752



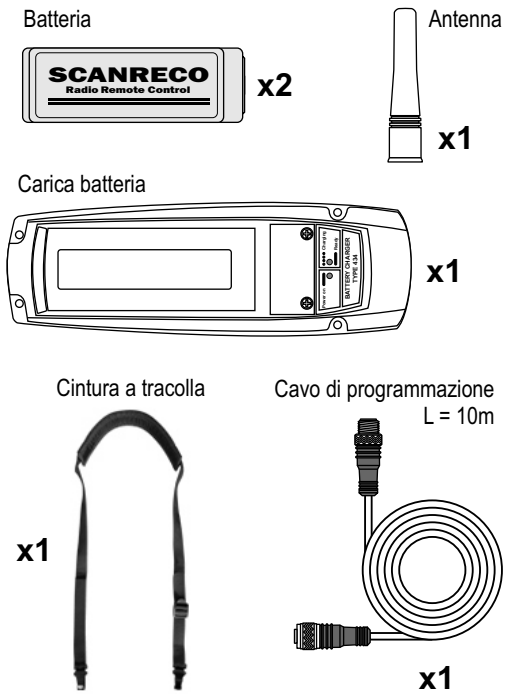
UNITA CENTRALE
G2B
Type 3010



MODI OPERATIVI



↓ = funzione abilitata ↓ = funzione bloccata



Manuale & Documenti

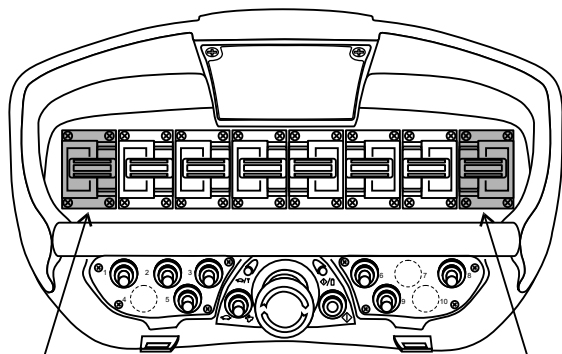


ACCESSORI

FABERCOM		CODE: PR6MUH28SS5
		CUST. CODE: 47500339
DESC: Vista generale radiocomando Scanreco RC400 G2B con puls. maxi e uscite PWM Hawe - Speciale Soilmecc SM-401		
FILE: ...\\Soilmecc\Radio\G2B\3010 DinS maxi 8L - SM401\PR6MUH28SS5-0.cdr		
DATE: 07/11/17	REV. 0	SHEET 1 OF 3

Rev.			
Date	07/11/2017	Emissione	
Description			
Designed	1	2	

1A 2A 3A 4A 5A 6A 7A 8A
 ↑↓ ↑↓ ↑↓ ↑↓ ↑↓ ↑↓ ↑↓ ↑↓
 1B 2B 3B 4B 5B 6B 7B 8B



Leva frizionata

Leva frizionata

Collegamenti switch

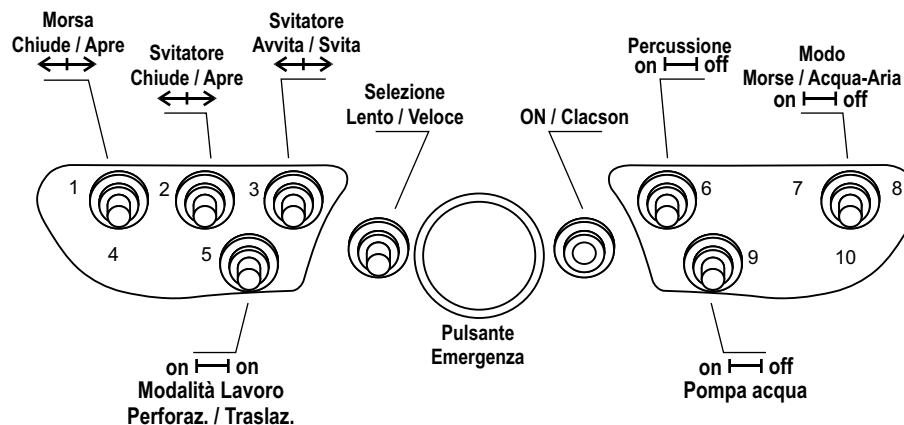
	left/up	center	right/down
SW1:	1 > 0 < 8		
SW2:	2 > 0 < 3		
SW3:	4 > 0 < 5		
SW5:	9 - 10		
SW6:	11 - 0		
SW8:	12 - 0		
SW9:	13 - 0		

⇄ - = stabile
 ⇄ >/< = ritorno a molla

Mappatura uscite

pos	DF	OUT	pos	DF	OUT
1	1	1	11	10	9
2	3	3	12	11	10
3	4	4	13	12	11
4	7	5	14	13	14
5	31	6	15	9	-
6	5	-	16	8	-
7	32	-	17	37	-
8	2	2	18	34	-
9	6	13	19	35	-
10	33	12	20	36	-

Clacson/Horn	17	7
Emergency Stop	40	-



Configurazione pulsantiera:

- Tempo autospegnimento = 5 min.
- Disconnect LED attivo.
- 5 livelli di riduzione velocità attivi (Micro).

Configurazione UC:

- CAN bus:
ID 100
Baud rate 250Kbps.
Slave.
Can filter attivo.
Controllo Error Frame non attivo.
Terminatore non attivo.
- Un solo set di velocità: SET1 multifunzione.
- Quando l'ingresso Din1 non è collegato al positivo tutte le funzioni proporzionali e on/off sono bloccate.
- Quando lo switch 5 è a sinistra (modo Perforazione) le funz. 4 e 5 sono bloccate.
- Quando lo switch 5 è a destra (modo Traslazione) le funz. 1, 2, 6, 7 e 8 sono bloccate.
- Richieste leve a zero per rilasciare i blocchi.

Uscite digitali:

- Corrente massima: 1.8A.

Uscita DV:

- Attivata dalle leve/joystick proporzionali.
- Corrente massima: 2A.
- Ritardo spegnimento: 1 sec.

Uscite PWM:

- I carichi connessi alle uscite PWM dovranno avere un'impedenza minima di 3.7 Ohm a 12Vdc e una corrente massima di 2500mA.
- Tarature per moduli proporzionali Hawe a 24Vdc.
- Imin. = 230mA, Imax. = 550mA
Frequenza 100Hz e Dither 300

Informazioni generali:

- Il cavo di programmazione è usato per la programmazione e per escludere la comunicazione via radio.
- Frequenza di lavoro (Europa): 434.050 - 434.550 MHz.
- Per tutte le altre informazioni relative al radiocomando, vedere il "Manuale utente".

Note di produzione:

Pulsantiera:

Vedere note a fianco.

Unità Centrale:

Vedere note a fianco.

CAN bus:

Vedere note a fianco.

TPDO1 prelevato a valle.

TPDO3 non attivo.

Mappatura standard bit1-32.

SW CU: FS51154P

FW: UC 4.40, PCU 1.40 o superiori

FABERCOM		CODE:	PR6MUH28SS5	
		CUST. CODE:	47500339	
DESC: Configurazione pulsantiera maxi e descrizione funzionamento.				
FILE: ...\\SoilmeclRadio\G2B\3010 DinS maxi 8L - SM401\PR6MUH28SS5-0.cdr				
DATE:	07/11/17	REV:	0	SHEET
			2	OF 3

Conn. K4	Cavo	Descrizione
K4.1	Ex1.1	Out1
K4.2	Ex1.2	Out2
K4.3	Ex1.3	Out3
K4.4	Ex1.4	Out4
K4.5	Ex1.5	Out5
K4.6	Ex1.6	Out6
K4.7	Ex1.7	GND
K4.8	Ex1.8	Din1
K4.9	Ex1.9	Din2
K4.10	Ex1.10	Din3
K4.11	Ex1.11	+Vdc in Remote

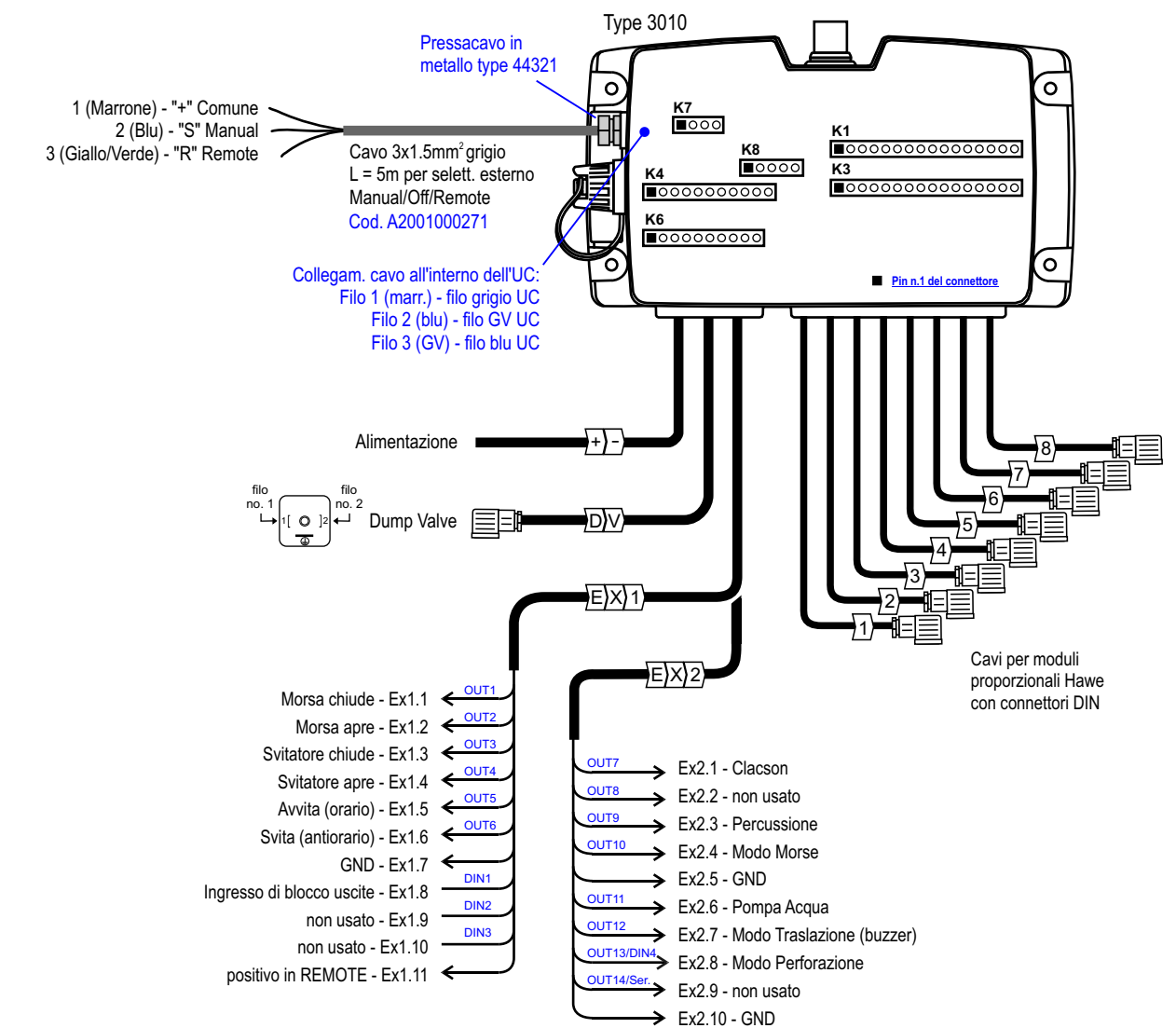
Conn. K6	Cavo	Descrizione
K6.1	Ex2.1	Out7
K6.2	Ex2.2	Out8
K6.3	Ex2.3	Out9
K6.4	EX2.4	Out10
K6.5	Ex2.5	GND
K6.6	Ex2.6	Out11
K6.7	Ex2.7	Out12
K6.8	Ex2.8	Out13/Din4
K6.9	Ex2.9	Out14/Seriale
K6.10	Ex2.10	GND

Conn. K7	Cavo	Descrizione
K7.1	+/-1	+ 24Vdc
K7.2	+/-2	GND
K7.3	DV.1	+ Dump valve
K7.4	DV.2	GND

Conn. K8	Cavo	Descrizione
K8.1	-	CAN-H
K8.2	-	CAN-L
K8.3	-	CAN-GND
K8.4	-	CAN-H
K8.5	-	CAN-L

	Conn. K1	Cavo	Descrizione
Funzione no.1	K1.1	1.1	PWM 1a
	K1.2	1.2	GND
	K1.3	1.3	PWM 1b
	K1.4	-	-
Funzione no.2	K1.5	2.1	PWM 2a
	K1.6	2.2	GND
	K1.7	2.3	PWM 2b
	K1.8	-	-
Funzione no.3	K1.9	3.1	PWM 3a
	K1.10	3.2	GND
	K1.11	3.3	PWM 3b
	K1.12	-	-
Funzione no.4	K1.13	4.1	PWM 4a
	K1.14	4.2	GND
	K1.15	4.3	PWM 4b
	K1.16	-	-

	Conn. K3	Cavo	Descrizione
Funzione no.5	K3.1	5.1	PWM 5a
	K3.2	5.2	GND
	K3.3	5.3	PWM 5b
	K3.4	-	-
Funzione no.6	K3.5	6.1	PWM 6a
	K3.6	6.2	GND
	K3.7	6.3	PWM 6b
	K3.8	-	-
Funzione no.7	K3.9	7.1	PWM 7a
	K3.10	7.2	GND
	K3.11	7.3	PWM 7b
	K3.12	-	-
Funzione no.8	K3.13	8.1	PWM 8a
	K3.14	8.2	GND
	K3.15	8.3	PWM 8b
	K3.16	-	-



Codice/lunghezza cablaggi		Collegamenti prop.
Cablaggio cod.: 47752	Cablaggio cod.: 48046	<p>DIN</p>
+/- - 2,35m DV - 1,9m EX1 - 2,9m EX2 - 2,9m	Uscite proporz. - 1,8m	

FABERCOM	CODE: PR6MUH28SS5
	CUST. CODE: 47500339
DESC: Collegamenti unità centrale PWM Hawe con cablaggio e connettori DIN.	
FILE: ...SoilmeclRadioG2B\3010 DinS maxi 8L - SM401\PR6MUH28SS5-0.cdr	
DATE: 07/11/17	REV. 0 SHEET 3 OF 3