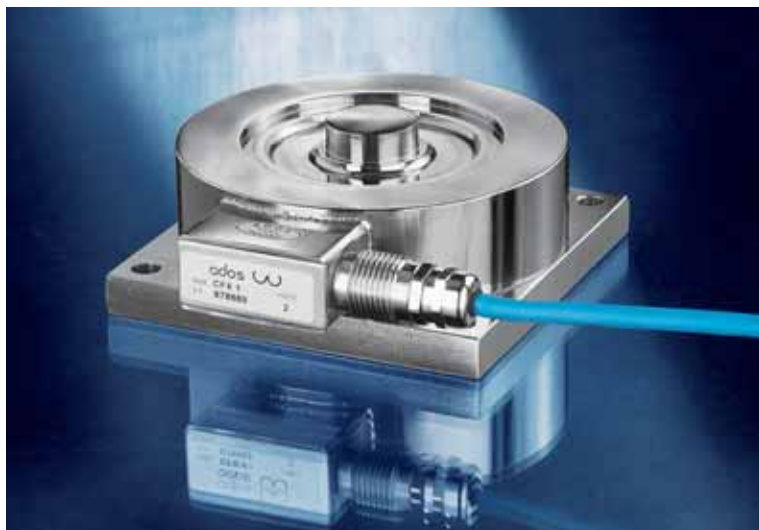


CELLE DI CARICO A COMPRESSIONE

COMPRESSION LOAD CELLS



MOD. CFX/CRX

CARATTERISTICHE/FEATURES

Acciaio inox AISI 630 (17-4-PH)
Stainless steel AISI 630 (17-4-PH)

Saldata e sigillata ermeticamente (IP67)
Hermetically welded seal (IP67)

Basso profilo
Low profile

Bottone sferico per l'ottimale applicazione del carico
Spherical loading button for optimum alignment of load

Piattello superiore e base inferiore inclusi
Top plate and base plate included

Disponibili con doppio ponte estensimetrico (circuito ridondante)
Double strain gauge bridge available (redundant circuit)

Facile installazione
Simple installation

Test report individuale
Individual test report

Disponibile con kit di installazione SLF20/SLX20 (opzionale)
SLF20/SLX20 mounting assembly available (optional)

Disponibile versione EX per aree pericolose (opzionale)
EX version for hazardous area available (optional)

APPLICAZIONI/APPLICATIONS

Pesatura di tramogge
Hoppers weighing

Pesatura di serbatoi
Tanks weighing

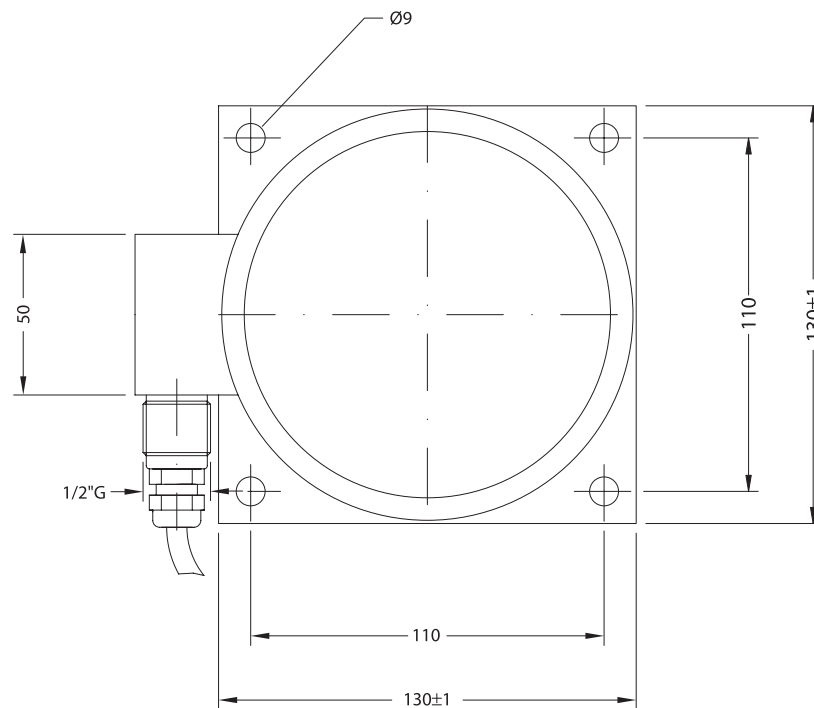
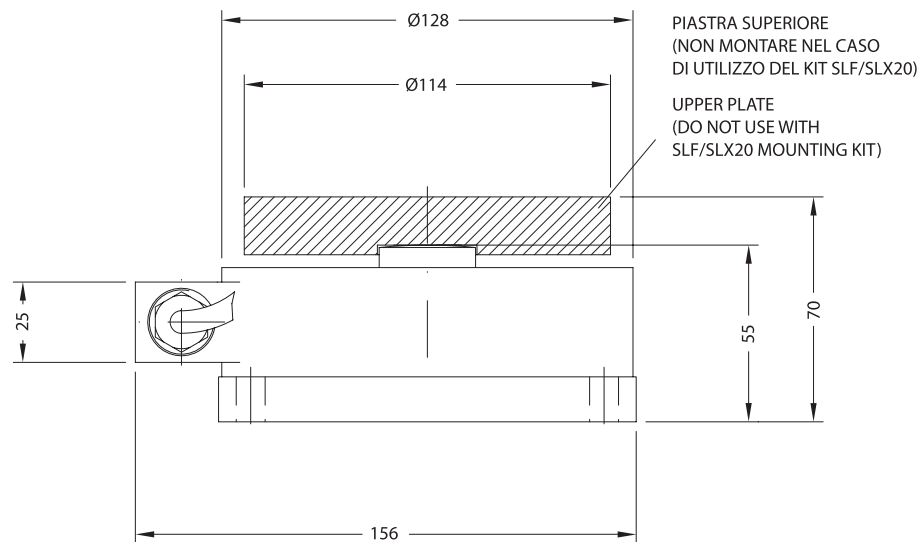
Pesatura di sili
Silos weighing

MODELLO MODEL	CAPACITÀ NOMINALE RATED CAPACITY (E _{max})
CFX 100	100 Kg
CFX 250	250 Kg
CFX 500	500 Kg
CFX 1	1000 Kg
CRX 2.5	2500 Kg
CRX 5	5000 Kg
CRX 10	10000 Kg
CRX 20	20000 Kg

CARATTERISTICHE TECNICHE/TECHNICAL DATA	DATI/DATA*	UNITÀ/UNITS
Carico limite/Max. usable load	150	% E _{max}
Carico di rottura/Destructive load	500	% E _{max}
Segnale uscita/Rated output (C _n)	2	mV/V
Massima deformazione elastica/Nominal deflection	0.2	mm
Tolleranza uscita nominale/Tolerance on rated output	0.1	% C _n
Tolleranza zero segnale/Tolerance on zero output signal	1	% C _n
Linearità/Non-linearity error	0.05	% C _n
Isteresi/Hysteresis error	0.05	% C _n
Ripetibilità/Repeatability error	0.05	% C _n
Scorrimento sotto carico nominale (30 min)/Creep under nominal load (30 min)	0.05	% C _n
Effetto della temperatura sullo zero segnale/Temperature effect on zero output signal	0.003	% C _n /°C
Effetto della temperatura sul segnale d'uscita/Temperature effect on nominal load cell output	0.002	% C _n /°C
Impedenza d'ingresso/Input impedance	700 ± 10	ohms
Impedenza d'uscita/Output impedance	700 ± 2	ohms
Impedenza d'isolamento/Insulation impedance	>3000	Mohms
Tensione d'alimentazione raccomandata/Recommended supply voltage	5..15	Vcc/Vdc
Campo temperatura nominale/Compensated temperature range	-10..+40	°C
Campo temperatura ammesso/Nominal temperature range	-20..+70	°C
Materiale/Construction	AISI 630 (17-4-PH)	Acciaio inox/Stainless steel
Grado di protezione/Environmental protection	IP67	
Lunghezza cavo/Cable length	5 m (standard) 4 conduttori, guaina in poliuretano, doppio schermo 5 m (standard) 4 wire, polyurethane jacket, dual floating screen	
Peso (dipende dal modello)/Weight (depending on model)	5.1..5.2	Kg

*In accordo con OIML R60/ *According to OIML R60

MOD. CFX/CRX



Dimensioni in mm. Toll. ± 0.5
Dimensions in mm. Toll. ± 0.5

Codice colore/Color coding

+ ALIM./EXC.	ROSSO/RED
- ALIM./EXC.	NERO/BLACK
+ SEGN./SIGN.	VERDE/GREEN
- SEGN./SIGN.	BIANCO/WHITE