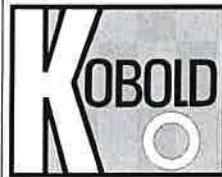




Kobold Messring GmbH
Werk 2
Mahdentalstraße 44
71065 Sindelfingen



Plattenfedermanometer

Typ PF 26 W

technische Angaben:

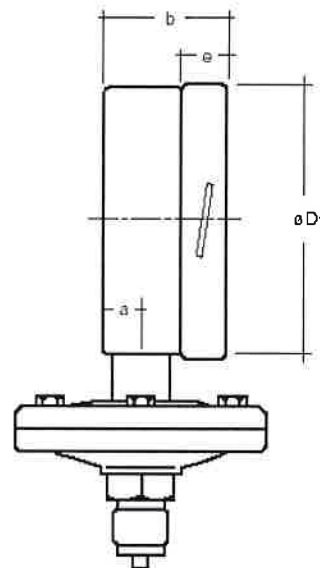
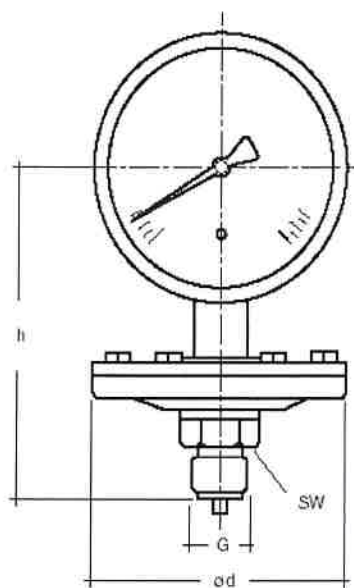
Nenngröße	NG 100
Messbereich	0 ... 6 bar
Güteklasse	1,6, DIN
Anschluss	G 1/2"A, radial unten, 1.4571
Bohrung im Anschluss	Ø 10 mm

Werkstoffe:

Gehäuse	1.4301
Sichtscheibe	Mineralglas
med. ber. Teile	1.4571

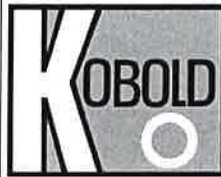
Messgerät ist silikonfrei

Kobold Bestell Nr. Y-E/PF26 W,0-6
Eisenmann Bestell Nr. 42130012





Kobold Messring GmbH
Werk 2
Mahdentalstraße 44
71065 Sindelfingen



Diaphragm Pressure- gauge

Type PF 26 W

Specifications:

Case size	NG 100
Range	0 ... 6 bar
Accuracy	Class 1,6, DIN
Connection	G 1/2" A, radial S.S. 1.4571
Hole in connection	Ø 10 mm

Material:

Case	S.S. 1.4301
Window	Glass
Wetted Parts	S.S. 1.4571

Instrument is silicon free

Kobold Order Nr. Y-E/PF26 W 6,0

