

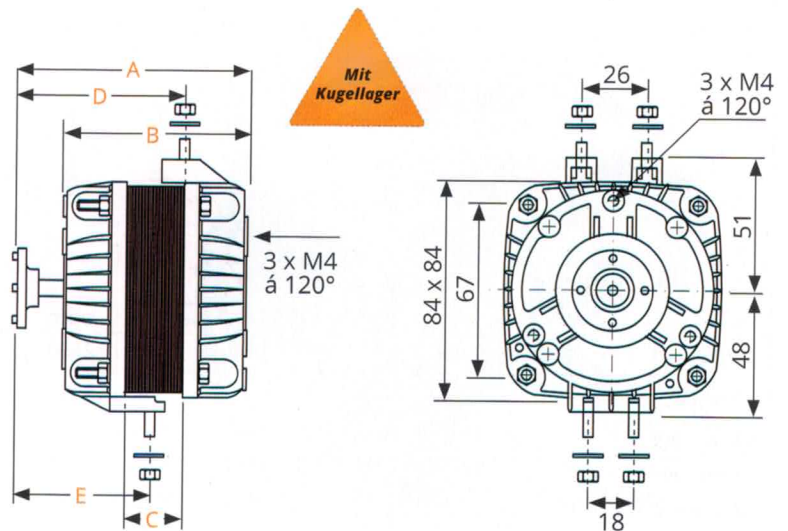
HOHE LEBENSDAUER DURCH KUGELLAGERUNG

STANDARD MOTOR ALS TAUSCHMOTOR MIT 5 BEFESTIGUNGSMÖGLICHKEITEN

- » für FüÙe mit 18 oder 26mm
- » vordere u. hintere Befestigungen
- 3 Bohrungen 120° - M4
- » 4 lange Schrauben für Ring / Gitter
- » 3-adriges Anschlusskabel 0,6m

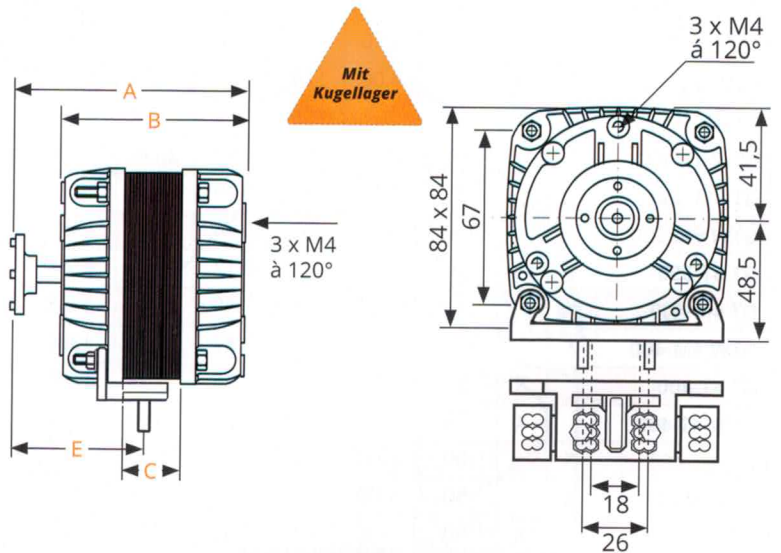
verfügbare Typen:

- | | |
|------------|-------------|
| GT5 A/E-5 | GT18 A/E-5 |
| GT7 A/E-5 | GT25.5 A |
| GT11 A/E-5 | GT25.5 A-AX |
| GT16 A/E-5 | GT34 AX |



STANDARD-MOTOR ALS TAUSCHMOTOR

- » inkl. Adapter für variable Fußbefestigung
- » 18 oder 26mm Schraubenabstand
- » Befestigungsmöglichkeit längs der Welle
- » 4 lange Schrauben für Ring / Gitter
- » hintere Befestigung (3 Bohrungen 120° - M4)
- » 3-adriges Anschlusskabel 0,6m



Zum Auswechseln der Schrauben brauchen Sie nur die beiden Muttern am Motor zu lösen und nach dem Auswechseln der Schrauben seitlich wieder anzuziehen

verfügbare Typen:

- | | |
|------------|-------------|
| GT5 A/E-AX | GT11 A/E-AX |
| GT7 A/E-AX | GT16 A/E-AX |

