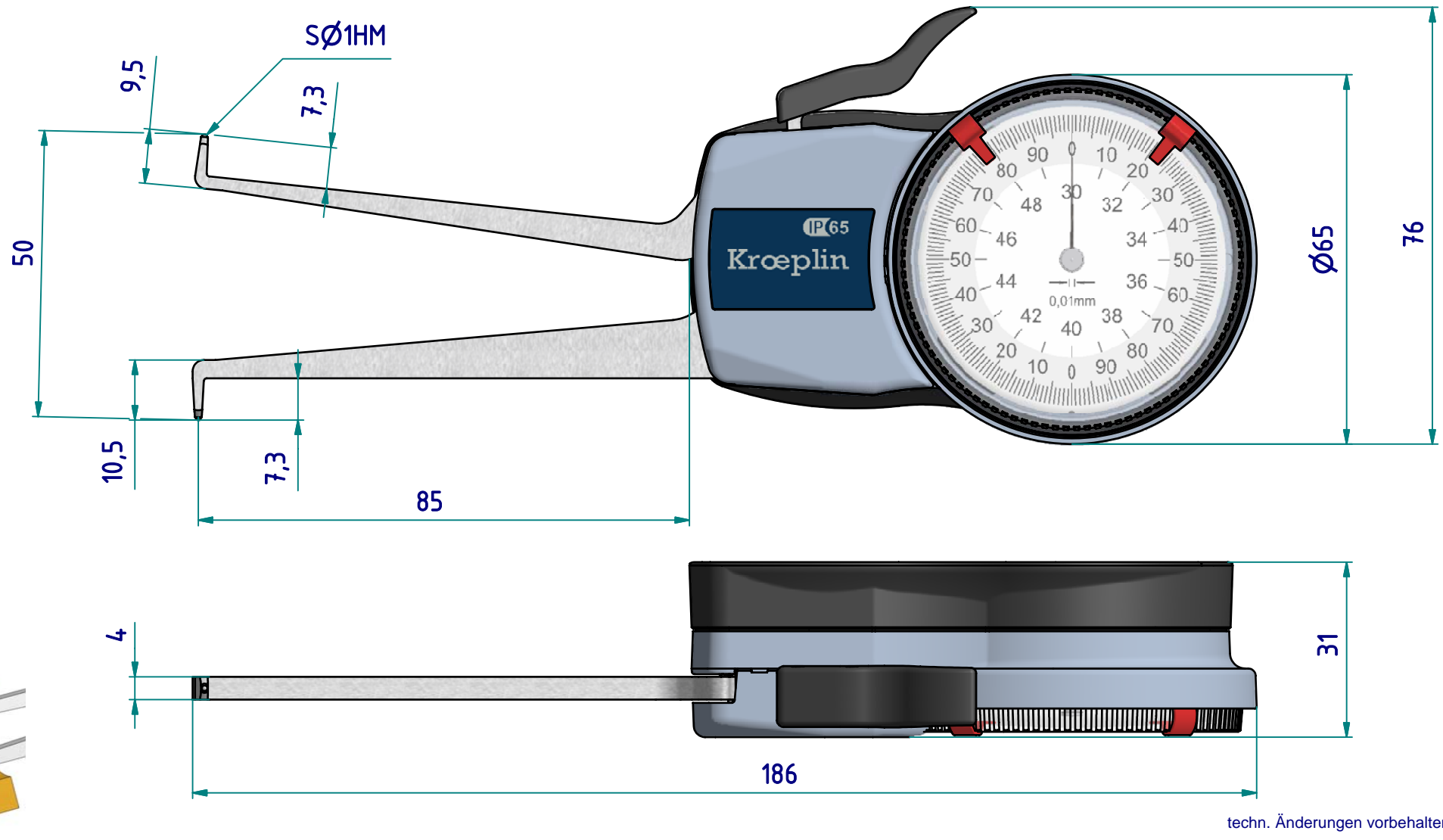


Datenblatt: H230

Kroepelin GmbH
Gartenstraße 50
D-36381 Schlüchtern

Tel.: 06661 86 0
Fax: 06661 86 39
Mail: sales@kroepelin.com
Web: www.kroepelin.com

Kroepelin
Längenmesstechnik



techn. Änderungen vorbehalten

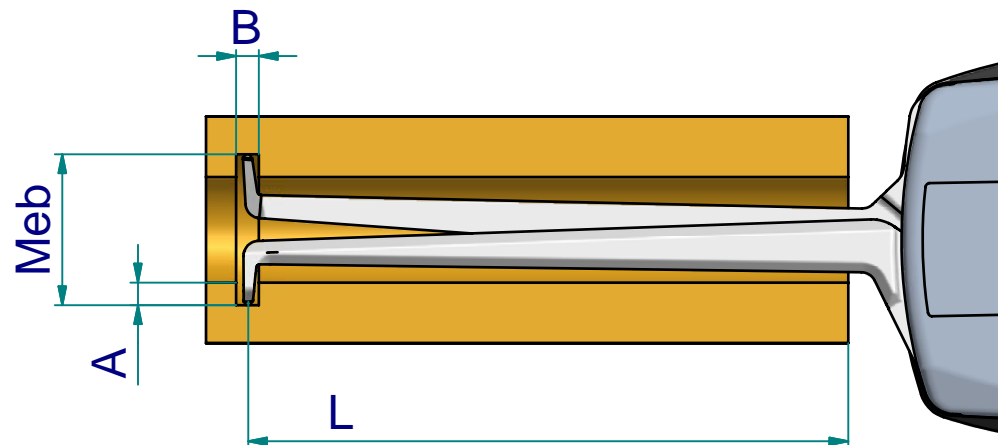
Serie: H
Messbereich: 30 - 50 mm
Anzeigebereich: 29,5 - 50,5 mm
Zifferschritt: -
Skalenteilungswert: 0,01 mm
Messkraft: 1,1 - 1,6 N
Gerätgewicht: 185 g

(Zulässige Abweichungen nach VDI/VDE/DGQ 2618 Bl. 12.1/13.1)
Fehlergrenze "G": 0,03 mm
Wiederholgrenze "r": 0,01 mm

Bezugstemperatur: 20° C
Betriebstemperatur: 10° C - 30° C
Lagertemperatur: -10° C - 50° C

Maßstab: 1:1
Zeichnung-Nr.: DAB-H230_KR
Erstelldatum: 27.04.09
Bearbeiter: T.Koenig

Änderungsstand:
Änderungsdatum:



Messleistung

Nuttiefe A [mm]	Meßbereich Meb [mm]								
	30	32	34	36	38	40	42	45	50
0	0 / 74,0	0 / 83,2	0 / 84,6	0 / 85,7	0 / 86,5	0 / 86,8	0 / 87,0	0 / 87,3	0 / 87,8
1		1,5 / 81,4	1,5 / 83,9	1,5 / 85,0	1,5 / 86,1	1,5 / 86,7	1,5 / 86,8	1,5 / 87,1	1,5 / 87,5
2			1,6 / 82,8	1,6 / 84,3	1,6 / 85,4	1,6 / 86,3	1,6 / 86,7	1,6 / 86,9	1,6 / 87,2
3				1,7 / 83,6	1,7 / 84,7	1,7 / 85,7	1,7 / 86,5	1,7 / 86,7	1,7 / 87,0
4					1,9 / 84,0	1,9 / 85,0	1,9 / 86,0	1,9 / 86,5	1,9 / 86,8
5						2,0 / 84,3	2,0 / 85,2	2,0 / 86,4	2,0 / 86,5
6							2,1 / 84,5	2,1 / 85,9	2,1 / 86,4
6,5								2,2 / 85,5	2,2 / 86,3
	B / L								

techn. Änderungen vorbehalten

B = min. Nutbreite [mm]
L = max. nutzbare Tastarmlänge [mm]

Beispiel: Meb = 36 B = 1,6
A = 2 L = 84,3

Zeichnung-Nr.: DAB-H230_KR
Erstelldatum: 27.04.09.
Bearbeiter: T.Koenig

Änderungsstand:
Änderungsdatum: