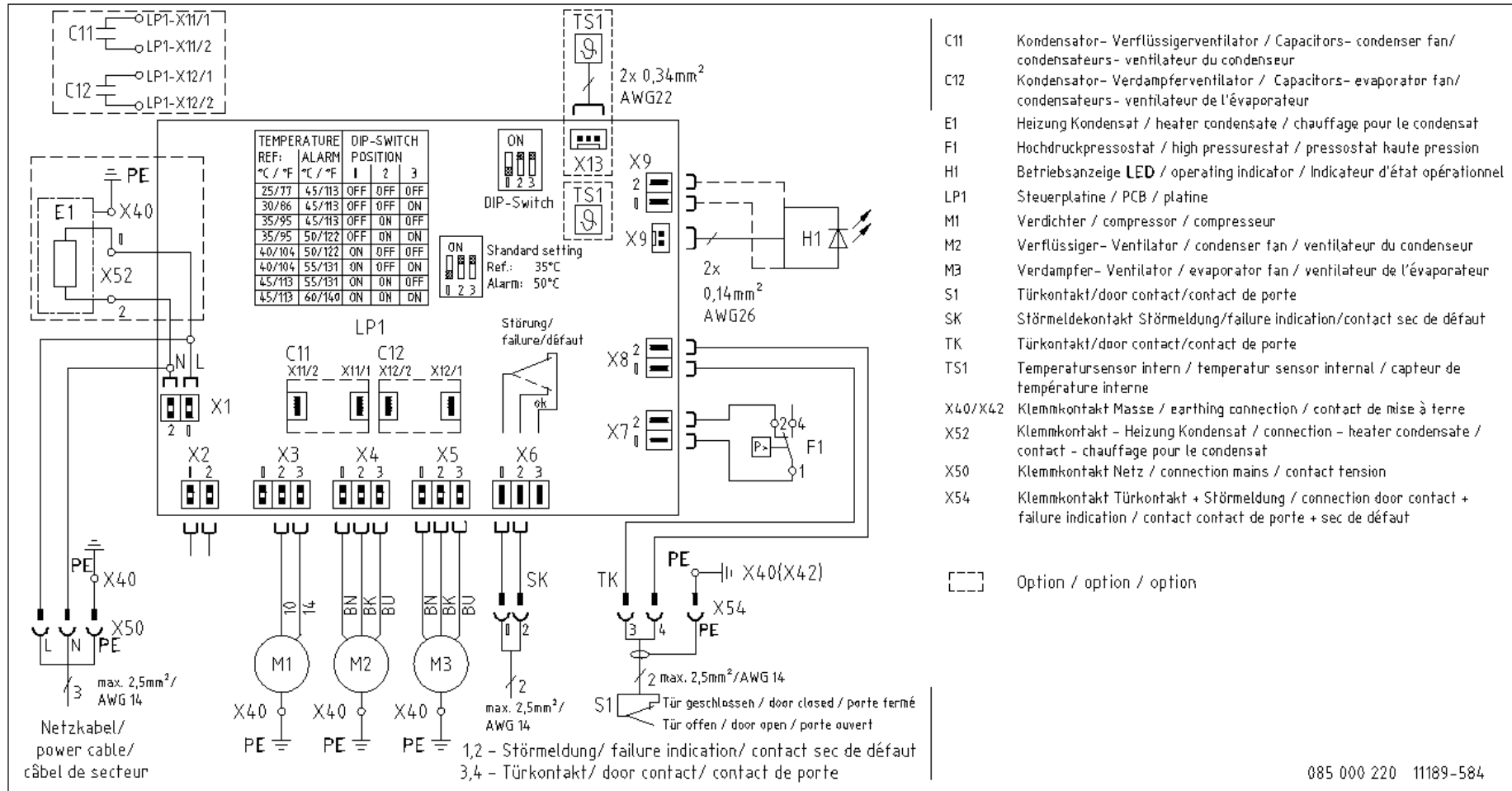


DTI / DTS 9041 230V Standard-Controller

Schaltplan und DIP-Schalter Codierung / Circuit Diagram and DIP-switch coding / Schéma Électrique et DIP-commutateur codage



Türkontakt: Keine Fremdspannung anlegen
Door contac: No external voltage
contacteur de porte: ne pas connecter de tension externe

DTI / DTS 9041 230V Standard-Controller



Lesen Sie dieses Beiblatt vollständig und aufmerksam durch, bevor das Gerät installiert wird. Das Beiblatt ist fester Bestandteil des Lieferumfangs und muß bis zum Abbau des Gerätes aufbewahrt werden.

Read this manual completely and carefully before installing the unit. This manual is an integral part of the scope of delivery and must be kept until the unit is disposed of.

Lisez consciencieusement ce manuel d'utilisation du début jusqu'à la fin avant d'installer l'appareil. Le manuel d'utilisation fait partie de la périphérie de livraison et il faut le conserver jusqu'au démontage de l'appareil.



Vor der Montage ist zu beachten, daß der Abstand der Geräte zueinander bzw. zur Wand mindestens 200 mm beträgt; Luftein- und -austritte innen nicht verbaut sind.

Prior to mounting, ensure that: the separation of the units from one another and from the wall should not be less than 200 mm; air inlet and outlet are not obstructed on the inside of the enclosure.

Avant de procéder au montage s'assurer que: un écartement d'au moins 200 mm soit respecté entre les différents appareils et entre les appareils et le mur; l'arrivée et la sortie d'air ne soient pas obstruées à l'intérieur de l'armoire.

Technische Daten / Technical Data / Caractéristiques Techniques

Model		DTI / DTS 9041	
Kältetechnische Daten / Cooling data / Performances			
Kälteleistung bei A35/A35 / Cooling capacity at A35/A35 / Puissance de réfrigération A35/A35 * **	Q ₀	870 W	
Kälteleistung bei A50/A35 / Cooling capacity at A50/A35 / Puissance de réfrigération A50/A35 * **	Q ₀	580 W	
Kältemittel-Typ / Refrigerant type / Liquide réfrigérant *		R 134a	
Kältemittelmenge / Refrigerant amount / quantité de liquide *		400 g	
Thermostateinstellung, (werkseitig eingestellt) / Thermostat setting, (factory set) / Thermostat, (pré-réglage en usine)		+35°C (+95°F)	
Störmeldung: Schaltschrank-Innentemp. (werkseitig eingestellt) / failure indication: Enclosure internal temp. (factory set) / signal de défaut: Température intérieure de l'armoire (pré-réglage en usine)		> +50°C (+122°F)	
Umgebungslufttemperatur / Ambient air temperature / Température ambiante		+15°C (+59°F) . . . +55°C (+131°F)	
Schaltschrank-Innentemp. / Enclosure internal temp. / Température intérieure de l'armoire		+25°C (+77°F) . . . +45°C (+113°F)	
Luftvolumenstrom, äußerer Kreislauf / Air volume, external circulation / débit d'air, circulation extérieure		300 m ³ /h	
Luftvolumenstrom, innerer Kreislauf / Air volume, internal circulation / débit d'air, circulation intérieure		300 m ³ /h	
Kondensatabscheidung / Condensation discharge / Protection anti-condensat		Kondensatablauf / condensate drain / écoulement du condensat	
Schalldruckpegel (1m) / Noise level (1m) / Puissance sonore (1m)		≤ 63 dB(A)	
Elektrische Kenndaten / Electrical data / Caractéristiques électriques			
Nennspannung / Rated voltage / Tension nominale *		230 V	
Nennfrequenz / Mains frequency / Fréquence nominale *		50 / 60Hz	
Funktionsbereich / Operating range / Tolérance		DIN IEC 60038	
Leistungsaufnahme / Power consumption / Puissance électrique consommée *	P _{el}	A35/A35: 524 W	A50/A35: 633 W
Nennstrom / Current capacity / Intensité *	I _{nom max}	3,08 A	
Anlaufstrom / Starting current / Courant de démarrage *	I _{Start max}	22,16 A	
Abmessungen / Dimensions / Dimensions		DTI 9041	DTS 9041
Höhe / Height / Hauteur		602 mm	607 mm
Breite / Width / Largeur		380 mm	
Tiefe mit Haube (Standard) / Depth with cover (standard) / Profondeur avec capot (standard)		231 mm	
Tiefe mit Haube und PFA / Depth with cover and PFA / Profondeur avec capot et PFA		261 mm	
Einbautiefe DTI / Installation depth DTI / Profondeur d'installation DTI		60mm	---
Gewicht / Weight / Poids		29,5 kg	29,5 kg
Einbaulage / Installation attitude / Position		senkrecht / vertical / verticale	
Gerätekonstruktion / Unit construction / Carrosserie		Standard: Stahlblech/ steel/ Acier Option: Edelstahl, Aluminium/ Stainless, Aluminium/ Acier inoxydable, Aluminium	

Korrosionsschutz / Corrosion protection / Protection anti-corrosion	Standard: verzinkt, elektrostatisch pulverbeschichtet (200°C) galvanized, electrostatically powder coated (200°C) Zingué, laqué à four chaud (200°C) Option: Edelstahl, Aluminium / Stainless, Aluminium / Acier inoxydable, Aluminium
Schutzart / Protection classification / Type de protection	IP 54 gegenüber dem Schaltschrank (EN 60529), bei bestimmungsgemäßen Einsatz IP 34 gegenüber der Umgebung (EN 60 529), bei bestimmungsgemäßen Einsatz IP 54 against the enclosure (EN 60529), under correct operating conditions IP 34 against the environment (EN 60529), under correct operating conditions IP 54 par rapport à l'armoire (EN 60529), à utilisation correcte IP 34 par rapport à l'environnement (EN 60529), à utilisation correcte

* Daten auf Typschild / ID Plate Information / Information de plaque

** Bei Einsatz mit Filtermatten (Option) verminderte Kühlleistung. / With application of filter mats (option) cooling performance reduced. / Avec une application de filtre (option), le capacité de refroidissement diminue.