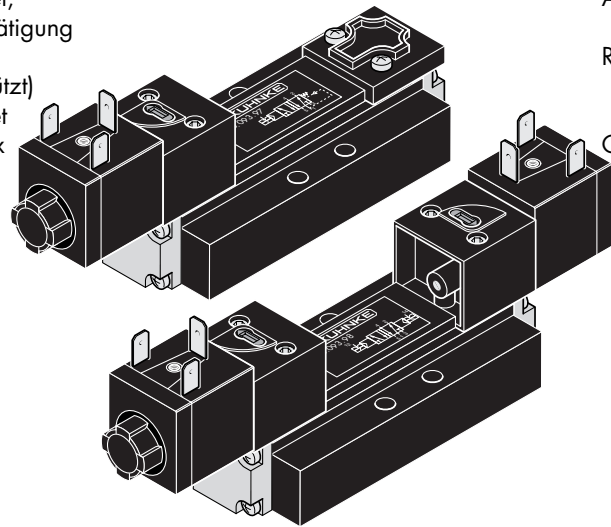


Magnetventile Typ 76
 ISO 2 für Anschlussplatten
 5/2-Wege Sitzventile
 5/2- und 5/3-Wege Schieberventile

Solenoid Valves Type 76
 ISO 2 for Subplates
 5/2-Way Poppet Valves
 5/2- and 5/3-Way Spool-Valves

Betätigung: Elektromagnet,
 Hand-Notbetätigung
 Rückstellung: Feder
 (druckunterstützt)
 Spulentyp: Elektromagnet
 76.411.xx.xx

Actuation: solenoid, manual
 override
 Return: spring
 (pressure supported)
 Coil type: solenoid
 76.411.xx.xx



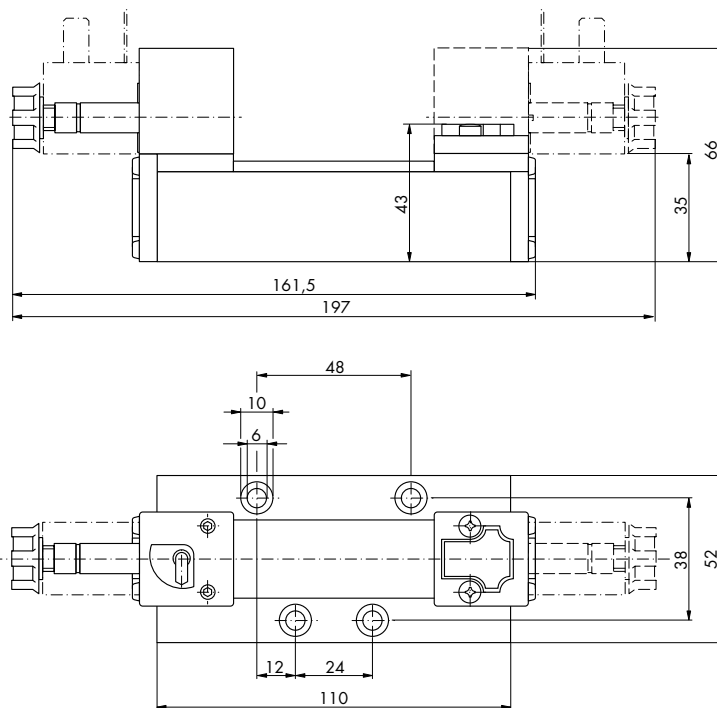
Bestell-Nr.*

Order No.*

Schieberventile	Sitzventile		Spool-valves	Poppet valves
76.093.97.00	76.097.97.00		76.093.97.00	76.097.97.00
76.093.98.00	76.097.98.00		76.093.98.00	76.097.98.00
76.094.08.00			76.094.08.00	
76.094.18.00			76.094.18.00	

Min. Steuerdruck: 2,5 bar
 Max. Steuerdruck: 10 bar

Min. control pressure: 2.5 bar
 Max. control pressure: 10 bar



* Diese Bestell-Nummer bezieht sich auf das Ventil ohne Spule. Bitte bestellen Sie die entsprechende Spule unter der oben aufgeführten Bestell-Nummer separat.

* This order number refers to the valve without coil. Please order the respective coil separately with the order number indicated above.