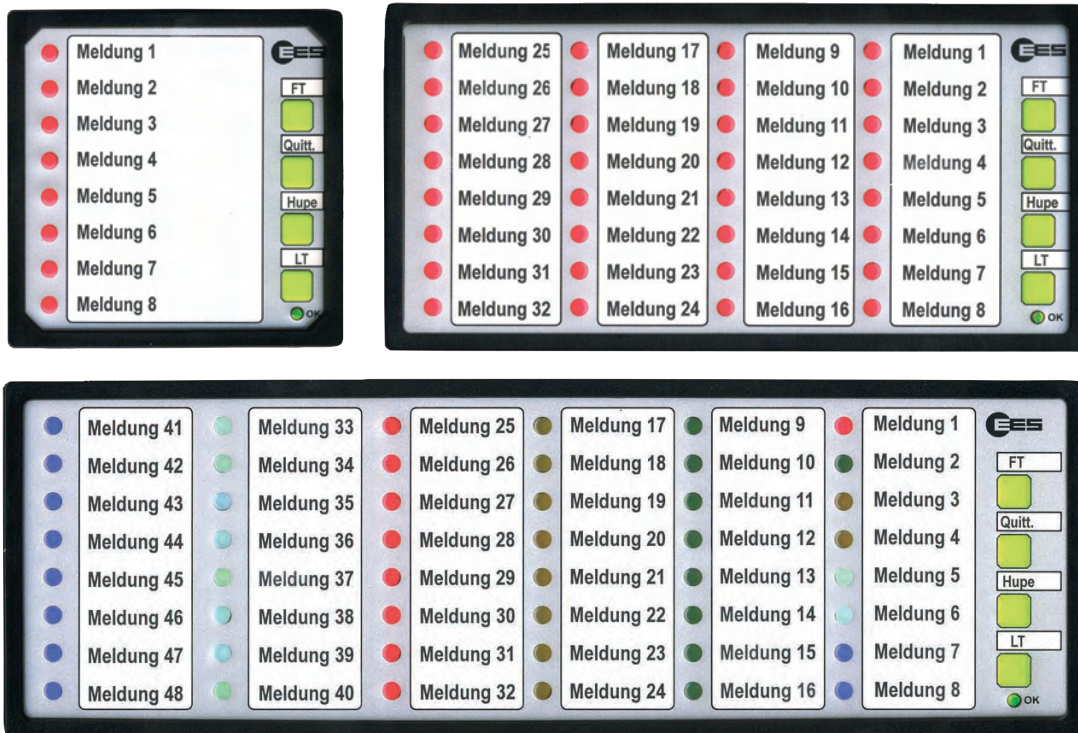




# Schalttafeleinbau-Basis-Störmelder



## → BSM - Schalttafeleinbau-Basis-Störmelder



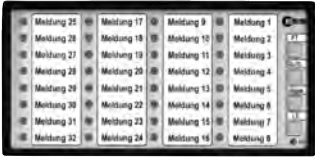
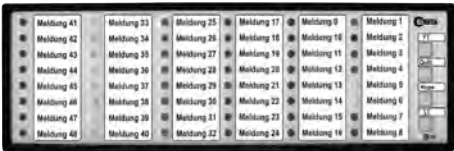
- › Schalttafeleinbau-Gehäuse mit geringer Tiefe
- › Ausführungen mit 8, 16, 32 und 48 Meldeeingängen
- › Geschlossene Frontfläche, Schutzart IP 54
- › Integrierte Tasten, Funktionseingänge und Relaisausgänge
- › Selbstüberwachung
- › Optional DIN-Schienenmodule für ZLT-Kontakte
- › Optional Software-Parametrierung per PC
- › Realisierung aller gängigen Meldeabläufe
- › Melde- und Betriebsspannungsbereiche 12 V ... 250 V AC/DC
- › Extrem helle LED mit großem Ablesewinkel und in vielen Farben
- › Steckbare Schraubklemmen
- › Einschubtaschen für individuelle Beschriftung von LED und Tasten


## → Allgemeine Systembeschreibung

Der Basisstörmelder BSM für den Schalttafeleinbau wird in 4 Varianten mit 8, 16, 32 oder 48 Meldeeingängen gefertigt. Die geschlossene Frontfläche beinhaltet 4 Taster und LED-Anzeigen. Der Störmelder ist in Gruppen zu je 8 Meldungen aufgebaut. In der Standard-Variante sind die wesentlichen Funktionen des Störmelders per DIP-Schalter einstellbar. Kundenspezifische Störmeldeabläufe können ab Werk realisiert werden. In der softwareparametrierbaren Version können die gängigsten Störmeldeabläufe, Eingangsverarbeitungen, Sammelmeldungsbildungen und Hupensteuerungen mit einem auf Windows basierendem PC-Programm eingestellt werden.

## → Aufbau des BSM-Störmelders

Der Störmelder beinhaltet je nach Größe folgende Funktionsbaugruppen:

Bezeichnung	Ausrüstung	Maße H x B x T [mm]
BSM 08 	8 Meldeeingänge 4 Taster 2 Funktionseingänge 4 Relaisausgänge	96 x 96 x 100
BSM 16 	16 Meldeeingänge 4 Taster 2 Funktionseingänge 4 Relaisausgänge	96 x 96 x 100
BSM 32 	32 Meldeeingänge 4 Taster 2 Funktionseingänge 4 Relaisausgänge	96 x 192 x 100
BSM 48 	48 Meldeeingänge 4 Taster 2 Funktionseingänge 4 Relaisausgänge	96 x 287 x 100

 Zur Bereitstellung von ZLT-Kontakten können die Geräte optional mit einer CAN-Bus-Schnittstelle zum Anschluss von Erweiterungsmodulen ausgerüstet werden.

Meldeeingänge	Der Störmelder verfügt über Meldeeingänge, die für verschiedene Spannungen ausgelegt und vorverarbeitet werden können. In der Standard-Variante können alle 8 Eingänge einer Meldegruppe gemeinsam per DIP-Schalter für Arbeits- oder Ruhestromkontakte konfiguriert werden.
Eingangsgruppen	Jeweils 8 Meldeeingänge sind zu einer Eingangsgruppe zusammengefasst, die über jeweils 8 LED-Anzeigen und eine gemeinsame Einschubtasche für den Beschriftungssteifen verfügt.



LED-Farben	rot, grün, gelb, weiß oder blau (Mischbestückungen sind auf Wunsch lieferbar)
Tasten	Die Funktion der vier in die Fronttafel integrierten Tasten ist abhängig vom implementierten Meldeablauf (z.B. Quittierung Meldung, Quittierung Hupe, Löschen, Lampentest u.s.w.)
Funktionseingänge	Die beiden Funktionseingänge des Störmelders werden entsprechend dem gewählten Meldeablauf verwendet z.B. externe Quittierung.
Funktionsrelais	4 als Wechsler ausgeführte Relais 3 x Meldungsspezifische Funktion (z.B. Sammelmeldung und Hupe) 1 x Live-Kontakt / Funktionsstörung
Sammelmeldung	Die Funktion der Sammelmeldung ist abhängig vom Meldeablauf und im Typdatenblatt spezifiziert.
DIP-Schalter	In der Standard-Variante können folgende Einstellungen per DIP-Schalter konfiguriert werden: <ul style="list-style-type: none"> <li>• Funktion der Sammelmeldung(en) Standard / Invertiert</li> <li>• Hupenanregung Folgemeldung steuert Hupe wieder / nicht wieder an</li> <li>• Meldeablauf 1 oder 2</li> <li>• Arbeits- / Ruhestromverarbeitung aller 8 Eingänge einer Eingangsgruppe gemeinsam</li> </ul>
Erweiterungsmodule	An die optionale CAN-Bus Schnittstelle können maximal 6 Erweiterungsmodule angeschlossen werden. Die Erweiterungsmodule sind mit 16 Transistorausgängen oder 16 Ausgangsrelais verfügbar. Sie werden auf DIN-Schiene montiert und über Systembuskabel mit dem BSM verbunden. Die beiden Ausgangsgruppen der Relaismodule können per DIP-Schalter beliebigen Eingangsgruppen des Störmelders zugeordnet werden. Weiterhin kann eine der folgenden Funktionen der Ausgangsgruppen festgelegt werden: <ul style="list-style-type: none"> <li>• statisch eingangsparell</li> <li>• quittungsabhängig eingangsparell</li> <li>• statisch ausgangsparell</li> <li>• dynamisch ausgangsparell</li> </ul> Weitere Angaben zu den Erweiterungsmodule entnehmen Sie bitte dem Datenblatt MSM-EM-DB-DE.
Selbstüberwachung	Im Störmelder ist eine Selbstüberwachung integriert, welche die fehlerfreie Funktion per LED und Relaiskontakt signalisiert. Die gegebenenfalls angeschlossenen Erweiterungsmodule werden ebenfalls in die Überwachung einbezogen
Software-Parametrierung	Optional können die Störmelder in einer Version bezogen werden, die mit einem auf Windows basierenden PC-Programm parametrierbar ist. Das Übertragen der Parameter erfolgt über die COM-Schnittstelle des PC zur Service- und Parametrierschnittstelle des BSM. Folgende Parameter können eingestellt werden: <ul style="list-style-type: none"> <li>• Meldeablauf mit 1- oder 2-Frequenz-Blinklicht</li> <li>• Erst- oder Neuwertmeldung</li> <li>• Hupen-Vorrang-Quittierung</li> <li>• Sammelmeldung statisch oder dynamisch</li> <li>• Tasten und Funktionseingänge können auf freie Relaisausgänge geführt werden (z.B. Quittierung oder Lampentest)</li> <li>• Eingänge einzeln für Arbeits- oder Ruhestromkontakte konfigurierbar</li> <li>• Ansprechverzögerung je Eingang zwischen 5 ms und 60 s einstellbar</li> <li>• Freie Zuordnung der Eingänge zu den zwei Meldeabläufen und Sammelmeldungen</li> <li>• Einstellbare automatische Hupenquittierung (Hupenlaufzeit 1 ... 250 s)</li> </ul>

## → Meldungsverarbeitung

---

Zur Spezifizierung der Funktion eines Störmelders gehört die Meldungsverarbeitung, die sich in drei Gruppen gliedert:

- Meldeablauf
- Sammelmeldungsbildung
- Hupensteuerung

## → Meldeabläufe

---

In der Standard-Variante kann per DIP-Schalter einer der beiden hinterlegten Störmeldeabläufe gewählt werden:

- Neuwertmeldung mit 1-Frequenz-Blinklicht und Einfachquittierung
- Erstwertmeldung mit 1-Frequenz-Blinklicht und Einfachquittierung

Auf Wunsch können auch andere gängige Störmeldeabläufe hinterlegt werden. Welche Meldeabläufe im speziellen Störmelder zur Verfügung stehen, ist von der jeweiligen Ausführungsvariante abhängig und dem Gerätekonfigurationsblatt (Dokumentenname MSM-BSM-GK-DE) zu entnehmen.

In der softwareparametrierbaren Variante können die gewünschten Meldeabläufe aus den folgenden Komponenten zusammengestellt werden:

- Erstwert- oder Neuwertmeldung
- 1- oder 2-Frequenz-Blinklicht, Dauerlicht-Dauerlicht oder Betriebsstörmeldung



Weiterführende Ausführungen zu den integrierten Störmeldeabläufen finden Sie in der separaten Dokumentation „Meldeabläufe der EES-Störmelder“ (Dokumentenname SM-MA-ZI-DE).

## → Sammelmeldung

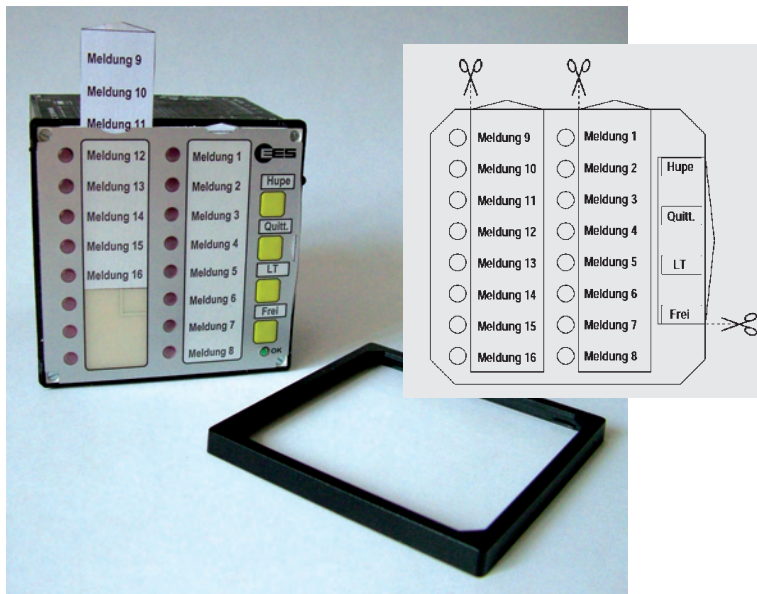
Die verschiedenen Störmeldeabläufe nutzen unterschiedliche Möglichkeiten der Sammelmeldungsbildung. Prinzipiell können folgende Varianten angewandt werden:

Bezeichnung	Ablauf
statisch / eingangsparell	Die Sammelmeldung wird mit der ersten kommenden Meldung gesetzt und geht mit der letzten gehenden Meldung.
statisch / eingangsparell / quittierbar	Die Sammelmeldung wird mit der ersten kommenden Meldung gesetzt und geht mit der letzten gehenden Meldung <b>oder</b> wenn quittiert wurde.
statisch / ausgangsparell / quittierbar	Die Sammelmeldung wird mit einer kommenden Meldung gesetzt und unabhängig vom Zustand der Meldungen durch die Quittierung gelöscht.
statisch / ausgangsparell	Die Sammelmeldung wird mit der ersten kommenden Meldung gesetzt. Erst wenn alle Meldungen gegangen sind <b>und</b> quittiert wurde, wird die Sammelmeldung gelöscht.
statisch / dynamisch / eingangsparell	Die Sammelmeldung wird mit der ersten kommenden Meldung gesetzt. Bei jeder weiteren Meldung wird die Sammelmeldung für ca. 0,8 s gelöscht und dann wieder gesetzt. Wenn alle Meldungen gegangen sind, wird die Sammelmeldung dauerhaft gelöscht.
statisch / dynamisch / ausgangsparell	Die Sammelmeldung wird mit der ersten kommenden Meldung gesetzt. Bei jeder weiteren Meldung wird die Sammelmeldung für ca. 0,8 s gelöscht und dann wieder gesetzt. Wenn alle Meldungen gegangen sind <b>und</b> quittiert wurden, wird die Sammelmeldung dauerhaft gelöscht.
dynamisch	Die Sammelmeldung wird bei jeder kommenden Meldung für ca. 0,8 s aktiviert.

## → Hupenansteuerung

Funktion	Bezeichnung	Bedeutung
Hupenanregung (per DIP-Schalter einstellbar)	wieder ansteuerbar	Hupe wird bei Folgemeldung wieder angesteuert, auch wenn bereits Meldungen anstehen.
	nicht wieder ansteuerbar	Hupe wird bei Folgemeldungen nur wieder angesteuert, wenn keine Meldungen anstehen.
Hupenquittierung	Manuell (Dauerton)	Hupe wird manuell per Taster oder Funktionseingang quittiert.
	Automatisch (Impulston)	Hupe wird automatisch entsprechend der eingestellten Zeit quittiert.
	Manuell mit Quittierung	Hupe wird zusammen mit der Lampenquittierung durch den Quittiertaster quittiert. Eine spezielle Hupenquittierung existiert nicht.
Hupenverriegelung	Keine	Hupe kann immer quittiert werden.
	Meldungsquittierung	Die Hupenquittierung ist erst nach Quittierung der Meldung möglich.

## → Beschriftung



Die Beschriftung des BSM erfolgt über Beschriftungsstreifen, die nach Abnahme des Frontrahmens unter die Abdeckfolie geschoben werden.

Beschriftungsvorlagen sind im Word- und PDF-Format verfügbar. Bei der softwareparametrierbaren Variante können die Streifen direkt aus der Parametriersoftware heraus erzeugt werden.

## → Bestellbezeichnung

In der Bestellbezeichnung sind die wesentlichen Eigenschaften des Gerätes wie folgt verschlüsselt:

**Syntax:** BSM XX-BM-SFX-AA

BSM XX	Gerätetyp (z.B. BSM 08 oder BSM 16)
B	Betriebsspannung (die Bedeutung der Schlüssel sind den technischen Daten zu entnehmen)
M	Meldespannung
S	Schnittstellen X – keine Schnittstellen C – CAN-Bus-Anschluss für Erweiterungsmodule P – CAN-BUS-Anschluss und Service- und Parametrierschnittstelle (softwareparametrierbare Variante)
F	Farbe der LED (gilt für den ganzen Baustein) R - rot                      G - grün Y - gelb                     W - weiß B - blau                      M - Mischbestückung gruppenweise S - Individuelle Mischbestückung
X	Platzhalter
AA	Ausführungsvariante (00 ... ZZ)

Auf unserer Internetseite [www.alarmindicator.com](http://www.alarmindicator.com) finden Sie unseren BSM-Konfigurator - ein Hilfsmittel zur eindeutigen Beschreibung eines Störmelders mit individuellen LED-Farben.



Informationen zu den MSM-Erweiterungsmodulen (Relais oder Ausgangstransistoren) entnehmen Sie bitte unserem separaten Datenblatt „MSM-EM-DB-DE“.



## → Standard-Ausführungsvarianten

Das BSM ist in sehr vielen Ausführungsvarianten lieferbar. In der Standardvariante arbeitet der Störmelder autark und hat keinen CAN-Bus-Anschluss. Erweiterungsmodule lassen sich an diese Störmelder nicht anschließen. Die Parametrierung erfolgt einfach per DIP-Schalter. Aus Platzgründen sind hier nur die Werkseinstellungen der 4 Grundvarianten dargestellt. Eine Übersicht aller verfügbaren Gerätevarianten finden Sie im separaten Dokument „Gerätekonfigurationen des BSM“ Dokumentenname „MSM-BSM-GK-DE“. Bitte kontaktieren Sie uns, wenn einen Störmelder mit abweichenden Eigenschaften benötigt wird oder nutzen Sie den BSM-Konfigurator auf unserer Internetseite [www.alarmindicator.com](http://www.alarmindicator.com).

### BSM 08-..-XRX-00

Funktion	Werkseinstellung
Meldeablauf 1 Meldeablauf 2	Neuwert mit 1-Frequenz-Blinklicht und Einfachquittierung Erstwert mit 1-Frequenz-Blinklicht und Einfachquittierung
Meldeeingänge Farbe der LED Sammelmeldung	Ansprechverzögerung 100 ms rot statisch / ausgangsparell
Hupe Hupenverriegelung	wieder ansteuerbar, manuelle Quittierung keine
Funktionseingang 1 Funktionseingang 2	Hupenquittierung Quittierung
Taster 1 Taster 2 Taster 3 Taster 4	Hupenquittierung Quittierung Lampentest nicht belegt
Relais 1 Relais 2 Relais 3 Relais 4	Sammelmeldung nicht belegt Hupe Live-Kontakt

Schalter	Bedeutung	Schalterstellung	
		OFF	ON
S10/4	erneute Hupenanregung bei Folgemeldung	ja	nein
S10/3	Meldeablauf	1	2
S10/2	Funktion der Sammelmeldung	normal	invertiert
S10/1	Arbeits-/Ruhestromausführung der Eingänge (X10)	Arbeitsstrom	Ruhestrom

## BSM 16...-XRX-00

Funktion	Werkseinstellung
Meldeablauf 1 Meldeablauf 2	Neuwert mit 1-Frequenz-Blinklicht und Einfachquittierung Erstwert mit 1-Frequenz-Blinklicht und Einfachquittierung
Meldeeingänge Farbe der LED	Ansprechverzögerung 100 ms rot
Sammelmeldung Hupe Hupenverriegelung	statisch / ausgangsparell wieder ansteuerbar , manuelle Quittierung keine
Funktionseingang 1 Funktionseingang 2	Hupenquittierung Quittierung
Taster 1 Taster 2 Taster 3 Taster 4	Hupenquittierung Quittierung Lampentest nicht belegt
Relais 1 Relais 2 Relais 3 Relais 4	Sammelmeldung 1 (Eingang 1 ... 8) Sammelmeldung 2 (Eingang 9 ... 16) Hupe Live-Kontakt

Schalter	Bedeutung	Schalterstellung	
		OFF	ON
S10/4	nicht belegt		
S10/3	nicht belegt		
S10/2	Funktion Sammelmeldung 1	normal	invertiert
S10/1	Arbeits-/Ruhestromausführung der Eingänge der Gruppe 1 (X10)	Arbeitsstrom	Ruhestrom
S12/4	erneute Hupenanregung bei Folgemeldung	ja	nein
S12/3	Meldeablauf	1	2
S12/2	Funktion Sammelmeldung 2	normal	invertiert
S12/1	Arbeits-/Ruhestromausführung der Eingänge der Gruppe 2 (X12)	Arbeitsstrom	Ruhestrom





## BSM 32--XRX-00

Funktion	Werkseinstellung
Meldeablauf 1 Meldeablauf 2	Neuwert mit 1-Frequenz-Blinklicht und Einfachquittierung Erstwert mit 1-Frequenz-Blinklicht und Einfachquittierung
Meldeeingänge Farbe der LED	Ansprechverzögerung 100 ms rot
Sammelmeldung Hupe Hupenverriegelung	statisch / ausgangsparell wieder ansteuerbar , manuelle Quittierung Keine
Funktionseingang 1 Funktionseingang 2	Hupenquittierung Quittierung
Taster 1 Taster 2 Taster 3 Taster 4	Hupenquittierung Quittierung Lampentest nicht belegt
Relais 1 Relais 2 Relais 3 Relais 4	Sammelmeldung 1 (Eingang 1 ... 16) Sammelmeldung 2 (Eingang 17 ... 32) Hupe Live-Kontakt

Schalter	Bedeutung	Schalterstellung	
		OFF	ON
S10/4	nicht belegt		
S10/3	nicht belegt		
S10/2	Funktion Sammelmeldung 1	normal	invertiert
S10/1	Arbeits-/Ruhestromausführung der Eingänge der Gruppe 1 (X10)	Arbeitsstrom	Ruhestrom
S12/4	erneute Hupenanregung bei Folgemeldung	ja	nein
S12/3	Meldeablauf	1	2
S12/2	Funktion Sammelmeldung 2	normal	invertiert
S12/1	Arbeits-/Ruhestromausführung der Eingänge der Gruppe 2 (X12)	Arbeitsstrom	Ruhestrom
S14/4	nicht belegt		
S14/3	nicht belegt		
S14/2	nicht belegt		
S14/1	Arbeits-/Ruhestromausführung der Eingänge der Gruppe 3 (X14)	Arbeitsstrom	Ruhestrom
S16/4	nicht belegt		
S16/3	nicht belegt		
S16/2	nicht belegt		
S16/1	Arbeits-/Ruhestromausführung der Eingänge der Gruppe 4 (X16)	Arbeitsstrom	Ruhestrom

## BSM 48...-XRX-00

Funktion	Werkseinstellung
Meldeablauf 1	Neuwert mit 1-Frequenz-Blinklicht und Einfachquittierung
Meldeablauf 2	Erstwert mit 1-Frequenz-Blinklicht und Einfachquittierung
Meldeeingänge	Ansprechverzögerung 100 ms
Farbe der LED	rot
Sammelmeldung	statisch / ausgangsparell
Hupe	wieder ansteuerbar , manuelle Quittierung
Hupenverriegelung	Keine
Funktionseingang 1	Hupenquittierung
Funktionseingang 2	Quittierung
Taster 1	Hupenquittierung
Taster 2	Quittierung
Taster 3	Lampentest
Taster 4	nicht belegt
Relais 1	Sammelmeldung 1 (Eingang 1 ... 24)
Relais 2	Sammelmeldung 2 (Eingang 25 ... 48)
Relais 3	Hupe
Relais 4	Live-Kontakt

Schalter	Bedeutung	Schalterstellung	
		OFF	ON
S10/4	nicht belegt		
S10/3	nicht belegt		
S10/2	Funktion Sammelmeldung 1	normal	invertiert
S10/1	Arbeits-/Ruhestromausführung der Eingänge der Gruppe 1 (X10)	Arbeitsstrom	Ruhestrom
S12/4	erneute Hupenanregung bei Folgemeldung	ja	nein
S12/3	Meldeablauf	1	2
S12/2	Funktion Sammelmeldung 2	normal	invertiert
S12/1	Arbeits-/Ruhestromausführung der Eingänge der Gruppe 2 (X12)	Arbeitsstrom	Ruhestrom
S14/4	nicht belegt		
S14/3	nicht belegt		
S14/2	nicht belegt		
S14/1	Arbeits-/Ruhestromausführung der Eingänge der Gruppe 3 (X14)	Arbeitsstrom	Ruhestrom
S16/4	nicht belegt		
S16/3	nicht belegt		
S16/2	nicht belegt		
S16/1	Arbeits-/Ruhestromausführung der Eingänge der Gruppe 4 (X16)	Arbeitsstrom	Ruhestrom
S18/4	nicht belegt		
S18/3	nicht belegt		
S18/2	nicht belegt		
S18/1	Arbeits-/Ruhestromausführung der Eingänge der Gruppe 5 (X18)	Arbeitsstrom	Ruhestrom
S20/4	nicht belegt		
S20/3	nicht belegt		
S20/2	nicht belegt		
S20/1	Arbeits-/Ruhestromausführung der Eingänge der Gruppe 6 (X20)	Arbeitsstrom	Ruhestrom

 Die Platzhalter .. bitte entsprechend der gewünschten Versorgungs- und Meldespannung ausfüllen.

## → Ausführungsvarianten mit CAN-Bus-Anschluss

---

Für den Anschluss von Erweiterungsmodulen, können die BSM zusätzlich mit CAN-Bus-Anschluss für Erweiterungsmodule (Transistor- und Relaisausgänge) geliefert werden. In diesem Fall lauten die Bestellbezeichnungen:

BSM 08-...-CRX-00  
BSM 16-...-CRX-00  
BSM 32-...-CRX-00  
BSM 48-...-CRX-00

 Die Platzhalter .. bitte entsprechend der gewünschten Versorgungs- und Meldespannung ausfüllen.

Auch für diese Geräte gelten die Werkseinstellungen der oben aufgeführten Standard-Ausführungsvarianten. Weitere Angaben zu den verfügbaren Erweiterungsmodulen entnehmen Sie bitte dem Datenblatt „MSM-EM-DB-DE“.

## → Softwareparametrierbare Ausführungsvarianten

---

Die oben genannten Ausführungsvarianten können auch in der softwareparametrierbaren Ausführung bezogen werden. In diesem Fall lauten die Bestellbezeichnungen:

BSM 08-...-PRX-00  
BSM 16-...-PRX-00  
BSM 32-...-PRX-00  
BSM 48-...-PRX-00

 Die Platzhalter .. bitte entsprechend der gewünschten Versorgungs- und Meldespannung ausfüllen.

Für diese Geräte gelten ebenfalls die Werkseinstellungen der oben aufgeführten Standard-Ausführungsvarianten. Die Störmelder können zusätzlich zu den DIP-Schaltern mit einem auf Windows basierendem PC-Programm parametrierbar werden. Das Parametrierprogramm ist im Lieferumfang des Störmelders enthalten. Das Übertragen der Parameter erfolgt über das unten aufgeführte Parametrierkabel von der COM-Schnittstelle des PC zur Service- und Parametrierschnittstelle des BSM.

### Folgende Parameter können frei modifiziert werden:

- Meldeablauf mit 1- oder 2-Frequenz-Blinklicht
- Erst- oder Neuwertmeldung
- Hupen-Vorrang-Quittierung
- Sammelmeldung statisch oder dynamisch
- Tasten und Funktionseingänge können auf freie Relaisausgänge geführt werden (z.B. Quittierung oder Lampentest)
- Eingänge sind einzeln für Arbeits- oder Ruhestromkontakte konfigurierbar
- Ansprechverzögerung ist je Eingang zwischen 5 ms und 60 s einstellbar
- Freie Zuordnung der Eingänge zu den zwei Meldeabläufen und Sammelmeldungen
- Einstellbare automatische Hupenquittierung (Hupenlaufzeit 1 ... 250 s)

Auch die softwareparametrierbaren BSM können in verschiedenen Sonderausführungen geliefert werden. Alle verfügbaren Konfigurationen sind im separaten Dokument „Gerätekonfigurationen des BSM“ Dokumentenname MSM-BSM-GK-DE aufgeführt. Bitte kontaktieren Sie uns, wenn Sie einen Störmelder mit abweichenden Eigenschaften benötigen oder nutzen Sie den BSM-Konfigurator auf unserer Internetseite [www.alarmindicator.com](http://www.alarmindicator.com).

## → Zubehör

Artikel-Nummer	Typ	
58MSMRM16000	MSM-RM-16-0-00	Relaismodul 12 V AC/DC
58MSMRM16100	MSM-RM-16-1-00	Relaismodul 24 V AC/DC
58MSMRM16200	MSM-RM-16-2-00	Relaismodul 48 V AC/DC; 60 V DC
58MSMRM16500	MSM-RM-16-5-00	Relaismodul 110 – 220 V AC/DC
58MSMTM16100	MSM-TM-16-1-00	Transistormodul 24 V DC
58ZPK2P/PC	Parametrierkabel	Länge 1,5 m

## → Technische Daten

### Betriebsspannung

Schlüssel	Nennspannung	Spannungsbereich	Leistungsaufnahme*			
			BSM 08	BSM 16	BSM 32	BSM 48
0	12 V AC/DC	10 ... 19 V DC 8 ... 13 V AC	< 2,5 W	< 3 W	< 4,5 W	< 5,5 W
1	24 V AC/DC	19 ... 37 V DC 14 ... 26 V AC	< 2,5 W	< 3 W	< 4,5 W	< 5,5 W
2	48 V AC/DC 60 V DC	37 ... 73 V DC 26 ... 51 V AC	< 3 W	< 3,5 W	< 5 W	< 6,5 W
5	110 V AC/DC 220 V AC/DC	100 ... 370 V DC 85 ... 264 V AC	< 3,5 W	< 4 W	< 5,5 W	< 6,5 W

\* für Ausführungen mit CAN-Bus-Anschluss + 0,5 W

### Meldespannung

Schlüssel	Nennspannung	Spannungsbereich	Eingangswiderstand
0	12 V AC/DC	7 ... 35 V AC/DC	~ 5 kΩ
1	24 V AC/DC	16 ... 50 V AC/DC	~ 10 kΩ
3	48 V AC/DC 60 V AC/DC	28 ... 75 V AC/DC	~ 22 kΩ
4	110 V AC/DC	55 ... 130 V AC/DC	~ 70 kΩ
H	125 V AC/DC	80 ... 170 V AC/DC	~ 100 kΩ
5	220 V AC/DC	150 ... 260 V AC/DC	~ 200 kΩ

Wenn nicht anders angegeben, beziehen sich die Angaben für Wechselspannung auf eine sinusförmige Wechselspannung mit einer Frequenz von 50/60Hz.

## → Allgemeine Daten

Überbrückungszeit bei Ausfall / Kurzschluss	100 ms
Ansprechverzögerung	
Standard Ausführung	ab Werk einstellbar (5 ms ... 50 s); Standard 100 ms
Softwareparametrierbare Ausführung	einstellbar (5 ms ... 60 s)
Blinkfrequenz	
Blinken	2 Hz
Langsames Blinken	0,5 Hz
Belastbarkeit der Relaiskontakte	24 ... 250 V AC 2 A; 110 V DC 0,5 A; 220 V DC 0,3 A

## Mechanische Daten

Typ	Frontrahmen H x B x T [mm]	Schalttafel- ausbruch [mm]	Tiefe mit Frontrahmen und Klemmen [mm]	Gewicht
BSM 08	96 x 96 x 100	91 x 91 <sup>+0,5</sup>	100	ca. 0,40 kg
BSM 16	96 x 96 x 100	91 x 91 <sup>+0,5</sup>	100	ca. 0,45 kg
BSM 32	96 x 192 x 100	91 x 185 <sup>+0,5</sup>	100	ca. 0,70 kg
BSM 48	96 x 287 x 100	91 x 282 <sup>+0,5</sup>	100	ca. 1,00 kg

## Montage

Schalttafeleinbau	
Erforderliche Einbautiefe	120 mm
Minimaler horizontaler Abstand zweier Geräte	15 mm
Anschlussklemmen	steckbar
Leiterquerschnitt starr oder flexibel	
ohne Adernendhülsen	0,2 ... 2,5 mm <sup>2</sup>
mit Adernendhülsen	0,25 ... 2,5 mm <sup>2</sup>

## Umgebungsbedingungen

Betriebs-Umgebungstemperatur	-20°C .... +60°C
Lagertemperatur	-20°C .... +70°C
Einschaltdauer	100 %
Schutzart frontseitig	IP 54
Schutzart rückseitig	IP 20
Feuchte	Im Jahresmittel maximal 75% relative Feuchte; an 56 Tagen bis 93% relative Feuchte; Betaung im Betrieb nicht zulässig [Prüfung:40°C,93%rF >4Tage]

## Spannungsfestigkeit

Wechselspannungsfestigkeit	
Digitale Eingänge gegen CAN-Bus-Schnittstelle und RS232	4 kV AC / 50 Hz 1 min
Relaisausgänge gegen CAN-Bus-Schnittstelle und RS232	4 kV AC / 50 Hz 1 min
Versorgung (110 / 230V AC/DC) gegen CAN-Bus-Schnittstelle und RS232	3,0 kV AC / 50 Hz 1 min
Versorgung (12 / 24 / 48 V AC/DC) gegen CAN-Bus-Schnittstelle und RS232	1,0 kV AC / 50 Hz 1 min
Relaisausgänge gegeneinander	500 V / 50 Hz 1 min
Stoßspannungsfestigkeit	
Digitale Eingänge gegen CAN-Bus-Schnittstelle und RS232	2,5 kV ; 1,2 / 50 µs; 0,5 J; nach IEC60255-5:2000
Relaisausgänge gegen CAN-Bus-Schnittstelle und RS232	2,5 kV ; 1,2 / 50 µs; 0,5 J; nach IEC60255-5:2000

## → Allgemeine Daten

### Spannungsfestigkeit

Versorgung gegen	
CAN-Bus-Schnittstelle und RS232	2,5 kV ; 1,2 / 50 µs; 0,5 J; nach IEC60255-5:2000
Relaisausgänge gegeneinander	500 V ; 1,2 / 50 µs; 0,5 J; nach IEC60255-5:2000

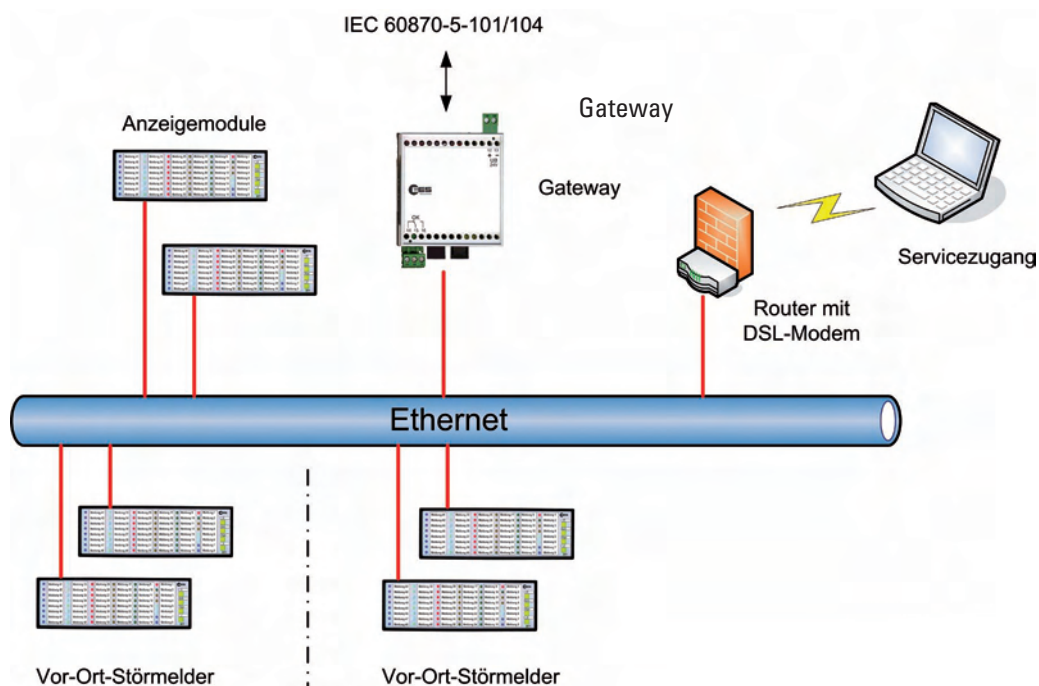
### EM Verträglichkeit

Störfestigkeit	DIN EN 61000-4-2:2001-12
	DIN EN 61000-4-3:2008-06
	DIN EN 61000-4-4:2005-07
	DIN EN 61000-4-5:2007-06
	DIN EN 61000-4-6:2008-04
	DIN EN 61000-4-12:2007-08
Störabstrahlung gemäß	DIN EN 61000-3-3:2006-06
	DIN EN 55011:2007-11



Die Geräte sind für den Einsatz im Industriebereich gemäß EMV-Norm entwickelt und hergestellt.

## → Benötigen Sie komplexere Störmeldestrukturen?



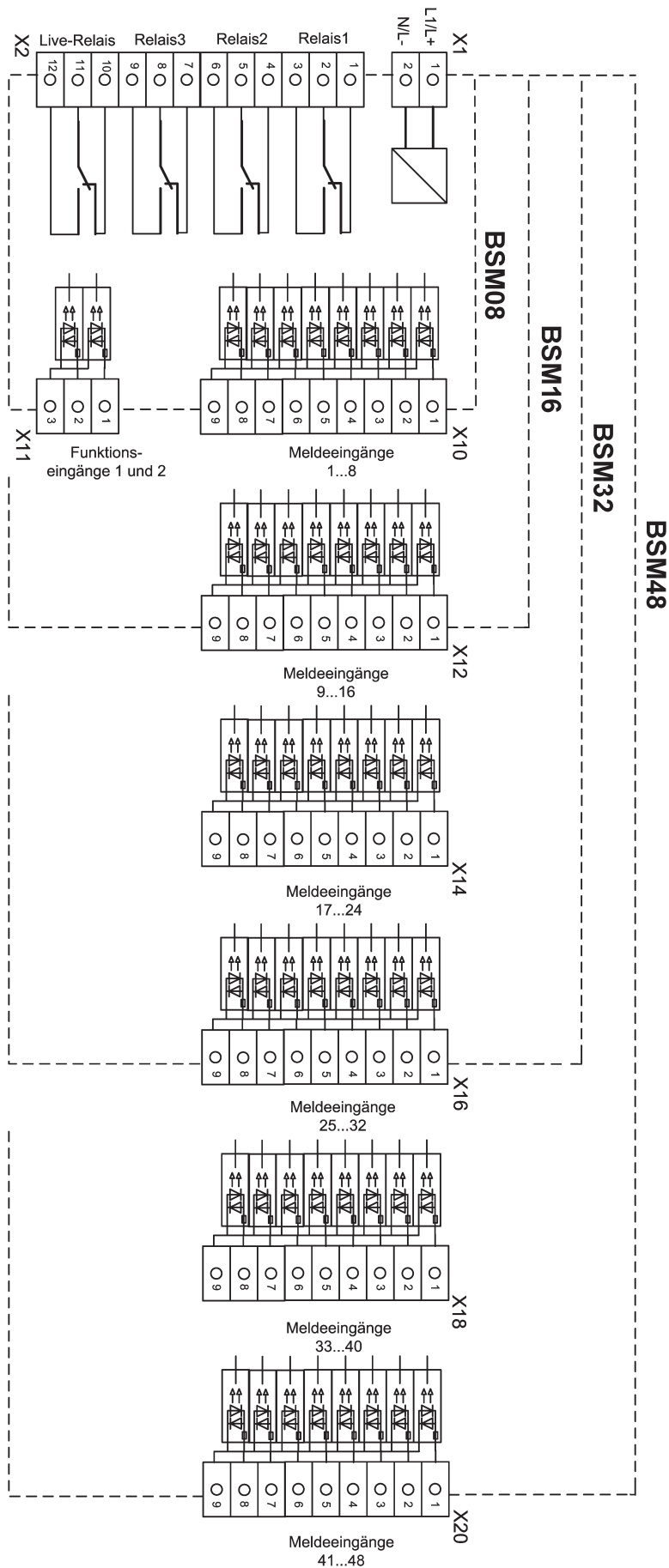
### Vernetzung von ca. 50 Störmeldern und Bereitstellung einer IEC 60870-5-101/104 Schnittstelle

- Erfassung, Verarbeitung und Anzeige in Vor-Ort-Störmeldern
- Sammelmeldungsbildung und Weiterleitung parametrierbarer selektiver Meldungen oder Sammelmeldungen per IEC 60870-5-101/104
- Klartext-Meldespeicher für ca. 3000 Ereignisse
- Zentrale Parametrierung über Web-Browser per Netzwerk oder DSL
- Servicezugriff über Gateway per Netzwerk oder DSL
- Anschluss zusätzlicher Anzeigemodule mit Meldeeingang per Netzwerk

Weitergehende Informationen finden Sie in unserem separaten Datenblatt USM.

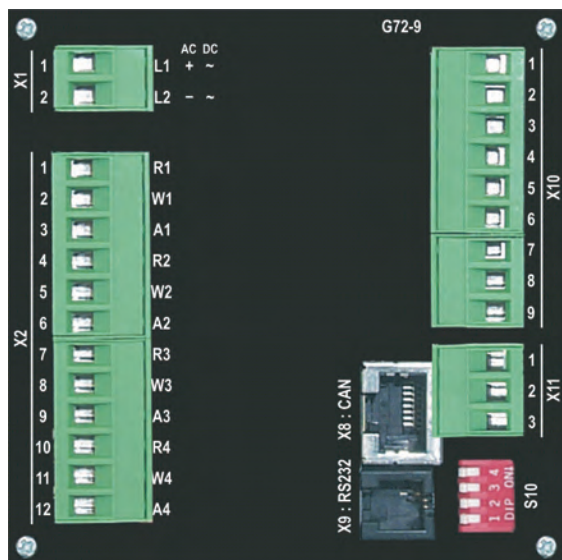


→ Klemmenbelegungen

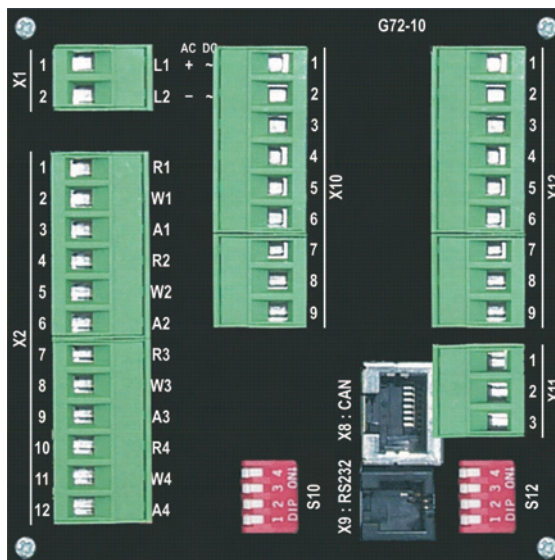


Technische Änderungen vorbehalten

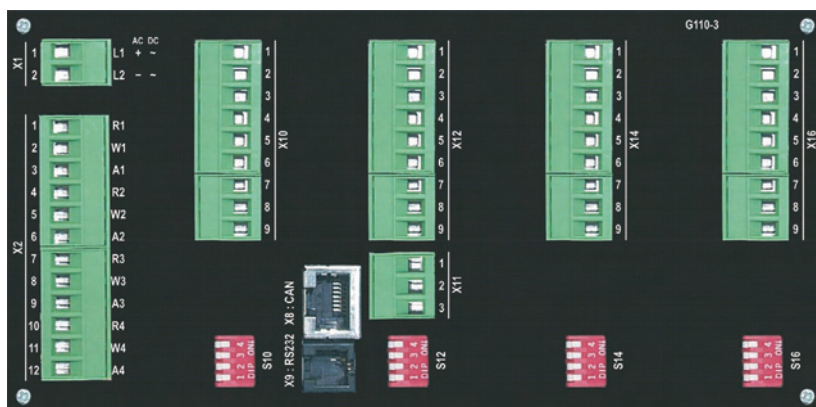
## → Klemmenbelegungen



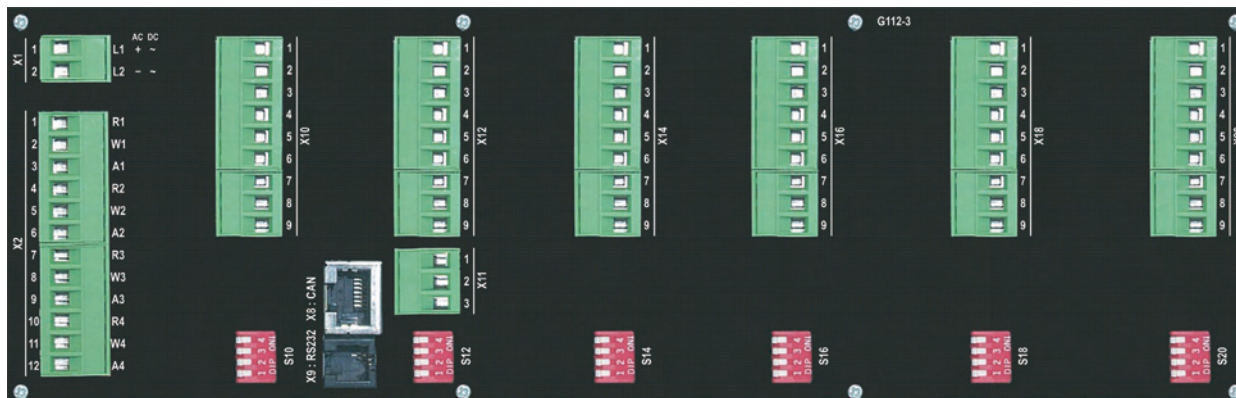
BSM 08



BSM 16



BSM 32



BSM 48

## → Kontakt