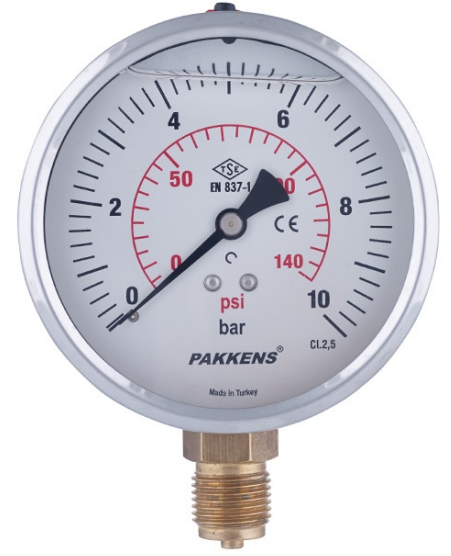


Basınç Ölçerler / Sıvı Dolgulu Manometre / KL 2.5 / Ø 100 mm.

YAPISAL ÖZELLİKLER

	STANDART	İSTEĞE BAĞLI
Montaj Tipi	Alttan Bağlantılı	Teknik Çizime Bakınız
Ölçü Birimi	bar/psi	bar kg/cm ² psi
Ölçü Aralığı	0/0,6 0/1 0/1,6 0/2,5 0/4 0/6 0/10 0/16 0/25 0/40 0/60 0/100 0/160 0/250 0/315 0/400 0/600	
Vakum Ölçü Aralığı	-1 / +15 -1 / +24 -1 / 0 -1 / +0,6 -1 / +1,5 -1 / +3 -1 / +5 -1 / +9	
Gövde	Paslanmaz AISI-316L	-
Kapak	Paslanmaz AISI-316L	-
Görünüm Levhası	Polikarbonat	-
Mekanizma	Pirinç	-
Basınç Organı	Bakır Alaşımı	-
Bağlantı	G 1/2" B	1/2" NPT
Kadran	Alüminyum	-
İbre	Plastik	Alüminyum
Birleştirme Kaynağı	Lehim	Özel Kaynak Sert Lehim
Dolum Sıvısı	Gliserin	Silikon Yağı

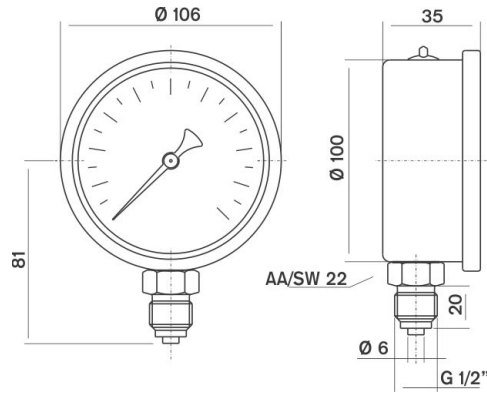


MG100GRS1
Altan Bağlantılı

KULLANIM ÖZELLİKLERİ

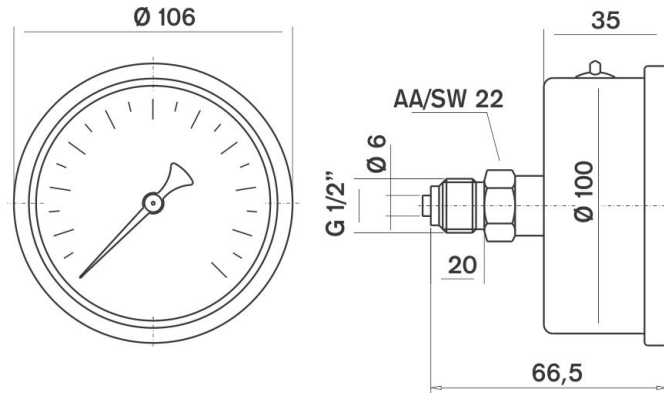
Akışkan Sıcaklığı	Maksimum + 60 °C	Maksimum + 120 °C
Ortam Sıcaklığı	- 20 ... + 60 °C	-
Çalışma Basıncı (max.)	Tam skala değerinin maksimum %75' geçmemelidir.	
Aşırı Basınç Sınırı	≤40 bar PN x 1.25 >40 bar PN x 1.15	
Hassasiyet Sınıfı	KL 2.5	-
Koruma Sınıfı	IP 65	-
Depolama Sıcaklıkları	-40 ... +70 °C	-
Uygunluk	EN 837 - 1	ATEX 94/9/EC
Mekanik Şok Test Yüğü	15g	-
Mekanik Titreşim Testi	10 Hz ile 150 Hz -1 oktav/dk. 2s / 3 eksende	

Basınç Ölçerler / Sıvı Dolgulu Manometre / KL. 2.5 / Ø 100 mm.



Model No: MG100GRS1

Alttan Bağlantılı



Model No: MG100GRS2

Arkadan Bağlantılı