



# MANUEL DE L'UTILISATEUR

## Vanne pneumatique 3-voies

# CO

### INDICE

- 1.0 Instructions générales de sécurité
- 2.0 Principe de fonctionnement
- 3.0 Caractéristiques techniques
- 4.0 Stockage
- 5.0 Installation
- 6.0 Maintenance

### 1.0 INSTRUCTIONS GÉNÉRALES DE SÉCURITÉ



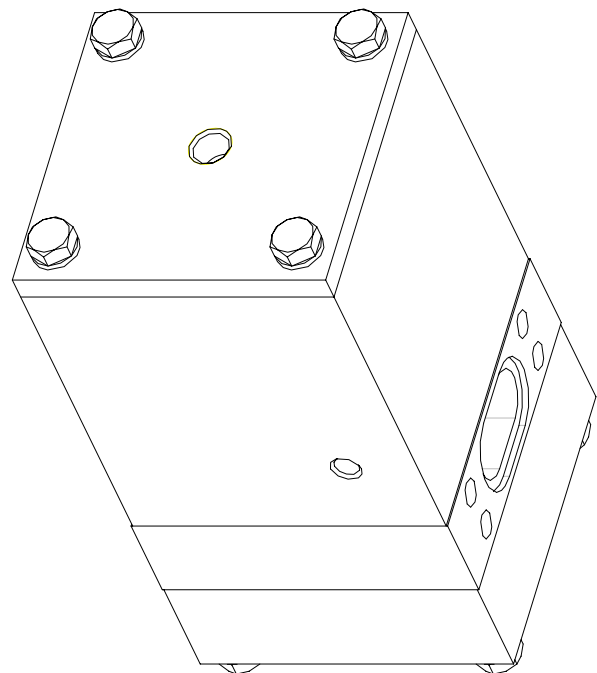
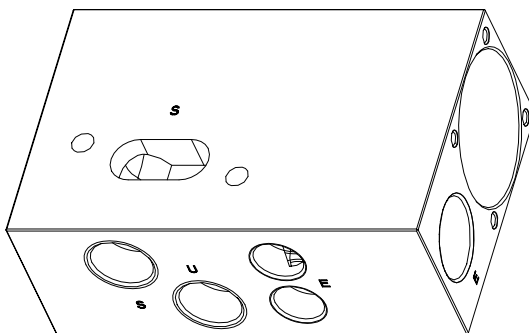
- 1.1 Avant toute intervention, les opérateurs doivent se conformer aux instructions de sécurité de ce manuel et observer les précautions de sécurité et les règles générales de prévention des accidents exigibles dans les réglementations de la CEE et la législation spécifique en vigueur dans le pays d'installation du produit.
- 1.2 La maintenance de la vanne pneumatique 3-voies doit être effectuée uniquement par un personnel qualifié.
- 1.3 Aucune modification de la vanne pneumatique 3-voies ne peut être effectuée sans l'accord préalable de STI.

### INDEX

- 1.0 General safety instructions
- 2.0 Working principle
- 3.0 Technical features
- 4.0 Storage
- 5.0 Installation
- 6.0 Maintenance

### 1.0 GENERAL SAFETY INSTRUCTIONS

- 1.1 Before any operation is made, operators shall follow the safety instructions of this manual and adopt the safety precautions and general accident-prevention rules required by EU safety regulations and by specific laws valid in the country where the product is installed.
- 1.2 The 3-way pneumatic valve's maintenance shall be carried out only by skilled staff.
- 1.3 No modifications to the 3-way pneumatic valve should be undertaken without approval of STI



### 2.0 PRINCIPE DE FONCTIONNEMENT



Ces vannes pilotées 3-voies 2-positions sont destinées aux applications haut débit. Elles sont disponibles dans les diamètres ¼ pouce, ½ pouce, 1" et 1,5 pouce.

Les vannes STI 3-voies peuvent être utilisées dans une ou plusieurs unités synchrones

### 2.0 WORKING PRINCIPLE

They are pilot operated, 3-way, 2-position valves for high flow application: they are available in ¼", ½", 1" and 1 ½" sizes

The STI 3-way valves can be used in one or more synchronous units piloted by a



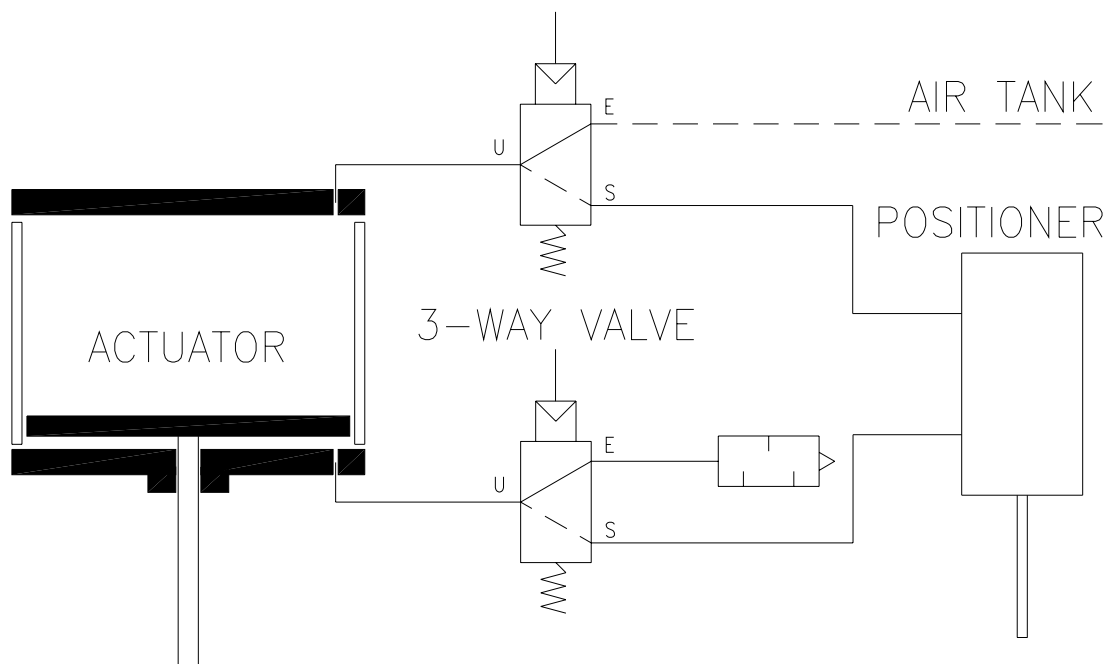
# MANUEL DE L'UTILISATEUR

## Vanne pneumatique 3-voies



pilotées par un manocontact pneumatique afin d'avoir un dispositif de verrouillage.

pneumatic pressure switch in order to have a lock up device.



Air tank	Accumulateur d'air
Positioner	Positionneur
3-way valve	Vanne 3-voies
Actuator	Vérin

### 3.0 CARACTÉRISTIQUES TECHNIQUES / TECHNICAL FEATURES

	CO 1/4"	CO 1/2"	CO 1"	CO 1 1/2"
Pression de fonctionnement Operating pressure	$P_{min} = 2.5 \text{ bar}$ $P_{max} = 10 \text{ bar}$	$P_{min} = 2.5 \text{ bar}$ $P_{max} = 10 \text{ bar}$	$P_{min} = 2.5 \text{ bar}$ $P_{max} = 10 \text{ bar}$	$P_{min} = 2.5 \text{ bar}$ $P_{max} = 10 \text{ bar}$
Température de fonctionnement Working temperature	-10 à +70°C	-10 à +70°C	-10 à +70°C	-10 à +70°C
Température de stockage Storage temperature	-40 à +80°C	-40 à +80°C	-40 à +80°C	-40 à +80°C
Matière Materials	Aluminium / laiton anodisé Anodised aluminum / brass	Aluminium / laiton anodisé Anodised aluminum / brass	Aluminium anodisé Anodised aluminum	Aluminium anodisé Anodised aluminum
CV U↔E CV U↔S	1 1	2.5 2.5	6.5 6.5	13 10.5
Consommation d'air Air consumption	Non présent Not present	Non présent Not present	Non présent Not present	Non présent Not present
Diamètre d'orifice Port size	Signal: 1/8" NPT Others: 1/4" NPT Signal: 1/8" NPT Autres: 1/4" NPT	Signal: 1/4" NPT Autres: 1/2" NPT ou embrochable Signal: 1/4" NPT Others: 1/2" NPT	Signal: 1/4" NPT Autres: 1" NPT ou embrochable Signal: 1/4" NPT Others: 1" NPT	Signal: 1/4" NPT Autres: embrochable Signal: 1/4" NPT Others: Plug-in



# MANUEL DE L'UTILISATEUR

## Vanne pneumatique 3-voies



		or Plug-in	or Plug-in	
--	--	------------	------------	--

#### 4.0 STOCKAGE

- 4.1 Stocker les vannes dans des endroits propres et secs ; en cours de stockage, prendre toutes les précautions nécessaires afin d'éviter le contact avec la poussière, la crasse et l'humidité.
- 4.2 Ne déposer ni les protections des raccords ni les butées mécaniques.

#### 4.0 STORAGE

- 4.1 Store the valve in dry and clean places and take all necessary measures to avoid its contact with dust, dirt and humidity during storage
- 4.2 Do not remove connections protections and/or mechanical locks.



# MANUEL DE L'UTILISATEUR

## Vanne pneumatique 3-voies



### 5.0 MONTAGE



- 5.1 En cas de stockage prolongé des vannes, vérifier les conditions suivantes avant montage.
- 5.2 Utiliser uniquement de l'air instrument (dépoussiéré, sec et déshuilé)
- 5.3 Avant d'effectuer les raccordements pneumatiques, constater que les canalisations sont exemptes de toute impureté.
- 5.4 Installer impérativement un réducteur de pression si la pression de l'air d'alimentation est supérieure à la pression maximale de fonctionnement (point de consigne du réducteur de pression: 7 bar/0,7 Mpa)
- 5.5 Effectuer les raccordements pneumatiques conformément au schéma de raccordement pneumatique
- 5.6 Après montage, augmenter progressivement la pression de l'air d'alimentation jusqu'à obtention de la pression maximale de service.



### 6.0 MAINTENANCE

#### ATTENTION DANGER: ce matériel renferme un mécanisme taré par ressort

Avant toute intervention et ou opération de maintenance, s'assurer que:

- Le personnel est qualifié pour l'intervention requise
- L'air d'alimentation, la signalisation de commande, et toutes les autres sources d'énergie sont débranchées.
- La vanne 3-voies, les accessoires et tous équipements raccordés sont en condition de sécurité
- L'alimentation électrique ou toute autre source d'énergie ainsi que la signalisation sont inactives
- Le vérin n'est asservi à aucune cinématique.



#### ATTENTION: Aucun graissage n'est nécessaire

### 6.1 Astuces de dépannage

La vanne ne se déplace pas en totalité lorsqu'elle est mise sous tension

- Vérifier la pression d'alimentation et constater qu'elle se situe à l'intérieur ds valeurs limites de la grille
- Constater la présence de restrictions éventuelles dans l'alimentation d'air: durites raccords, ou raccords auto obturateurs sous-dimensionnés,
- Vérifier le bon montage et constater l'absence de crasse ou de détérioration

Pour tout autre problème, consulter STI s.r.l.

### 5.0 INSTALLATION

- 5.1 Should the 3-way valve be stored for a long time, it is recommendable to check its conditions before the installation.
- 5.2 Only dry instrument air supply (without dust, oil and water) has to be used
- 5.3 Before installing the pneumatic connections, make sure that pipes are free of impurities.
- 5.4 A pressure reducer is absolutely necessary when air supply pressure is higher than max operating air pressure (it's advisable to set the reducer at 7 bar/ 0.7 Mpa)
- 5.5 Install the pneumatic connections according to the pneumatic diagram
- 5.6 After installation, gradually increase air supply to the max. operating pressure

### 6.0 MAINTENANCE

#### WARNING: Preloaded spring inside

Before any type of operation and/or maintenance is made, make sure that:

- staff is qualified for the required operation
- air supply, control signal and any other energy sources are disconnected
- 3-way valve, accessories and all connected equipment are under safety conditions
- power or other energy sources and signals are removed.
- actuator is free from any cinematic mechanism

#### WARNING: No lubrication of any sort is needed

### 6.1 Trouble Shooting Hints

- Valve not shifting completely when energized
- Check to insure that the minimum supply pressure is equal to that shown in the application limits chart.
  - Check for possible restrictions in air supply, such as undersized hoses, fittings, or quick disconnects.
  - Check for proper installation, dirt or damage.

For any problem contact STI s.r.l.

Information in this manual is protected by copyright. All rights are reserved. No part of this manual and relevant mentioned and/or enclosed documentation may be reproduced without written authorization by **STI s.r.l.**



# MANUEL DE L'UTILISATEUR

## Vanne pneumatique 3-voies



**STI s.r.l.** is not responsible for possible damage to people, equipment or data which might arise from incorrect use of the product to which the manual is referred.

Information in this document may be modified at any time without notice.

---

Les informations contenues dans ce manuel sont protégées par la législation relative au droit d'auteur. Tous droits réservés. Aucune partie de ce manuel ni partie de la documentation correspondante explicitement ou implicitement mentionnée ne peut être reproduite sans l'accord écrit de **STI s.r.l.**

**STI s.r.l.** ne peuvent être tenus responsables d'éventuels préjudices corporels, ni de détérioration de matériels ou de données survenus en raison d'une utilisation incorrecte du produit décrit dans ce manuel.

Les informations contenues dans ce document sont susceptibles de modifications sans préavis, à tout moment.