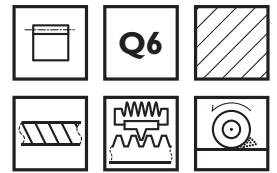


Schräg verzahnt, Modulteilung

Dentures oblique, à pas Module

Helical tooth, Modular pitch



Gehärtet und geschliffen

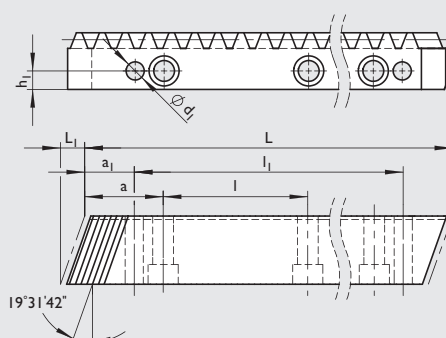
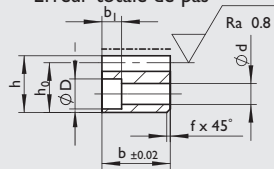
Material: C45E DIN 1.1191
Profil: allseitig geschliffen
Zahnung: Eingriffswinkel $\alpha = 20^\circ$
 schrägverzahnt rechts,
 Schrägungswinkel $19^\circ 31'42''$
 gehärtet (ca. HRC 56)
 und geschliffen
Qualität: 6h23 DIN 3962/63/67
f_p (mm): Teilungs-Einzelabweichung
 Modul ≤ 3 ; 0.006
 Modul > 3 ; 0.008
p_f (mm): Toleranz der teilungsgenauen
 Ablängung -0.05/-0.2
F_{pL} (mm): bezogen auf Länge L
 Teilungs-Gesamtabweichung

trempeées et rectifiées

Matière: C45E DIN 1.1191
Profil: réctifiée toutes les faces
Denture: angle de pression $\alpha = 20^\circ$
 à dentures oblique droite,
 angle d'hélice $19^\circ 31'42''$
 trempée (ca. HRC 56)
 et rectifiée
Qualité: 6h23 DIN 3962/63/67
f_p (mm): Erreur individuelle de pas
 Modul ≤ 3 ; 0.006
 Modul > 3 ; 0.008
p_f (mm): Tolérance de coupe par rapport
 au pas -0.05/-0.2
F_{pL} (mm): basée sur la longueur L
 Erreur totale de pas

hardened and ground

Material: C45E DIN 1.1191
Profil: all faces ground
Teeth: pressure angle $\alpha = 20^\circ$
 helical tooth system right,
 helix angle $19^\circ 31'42''$
 hardened (ca. HRC 56)
 and ground
Quality: 6h23 DIN 3962/63/67
f_p (mm): Adjacent pitch error
 Modul ≤ 3 ; 0.006
 Modul > 3 ; 0.008
p_f (mm): Tolerance of cut for continuous
 mounting -0.05/-0.2
F_{pL} (mm): based on length L
 Cumulative pitch error



Option: 1.7131 (16MnCr5)

Part No.	pt	Modul	L	L ₁	z	b	h	h ₀	f ^{+0.5}	a	l	h ₁	d	D	b ₀	a ₁	l ₁	d ₁	F ₀	m(kg)	
246012	5.00	1.5	500.00	6.7	100	19	19	17.50	0/-0.27	2	62.5	125.00	8	7	11	7	31.7	436.6	5.7	0.029	1.3
246013	5.00	1.5	1000.00	6.7	200	19	19	17.50	0/-0.27	2	62.5	125.00	8	7	11	7	31.7	936.6	5.7	0.043	2.6
246022	6.67	2.0	500.00	8.5	75	24	24	22.00	0/-0.27	2	62.5	125.00	8	7	11	7	31.7	436.6	5.7	0.025	2.1
246023	6.67	2.0	1000.00	8.5	150	24	24	22.00	0/-0.27	2	62.5	125.00	8	7	11	7	31.7	936.6	5.7	0.036	4.1
246024	6.66	2.0	2000.00	8.5	300	24	24	22.00	0/-0.27	2	62.5	125.00	8	7	11	7	31.7	1936.6	5.7	0.058	8.2
246032	8.33	2.5	500.00	8.5	60	24	24	21.50	0/-0.27	2	62.5	125.00	9	7	11	7	31.7	436.6	5.7	0.027	2.0
246033	8.33	2.5	1000.00	8.5	120	24	24	21.50	0/-0.27	2	62.5	125.00	9	7	11	7	31.7	936.6	5.7	0.036	4.1
246034	8.33	2.5	2000.00	8.5	240	24	24	21.50	0/-0.27	2	62.5	125.00	9	7	11	7	31.7	1936.6	5.7	0.053	8.2
246042	10.00	3.0	500.00	10.3	50	29	29	26.00	0/-0.34	2	62.5	125.00	9	10	15	9	35.0	430.0	7.7	0.028	3.0
246043	10.00	3.0	1000.00	10.3	100	29	29	26.00	0/-0.34	2	62.5	125.00	9	10	15	9	35.0	930.0	7.7	0.037	5.9
246044	10.00	3.0	2000.00	10.3	200	29	29	26.00	0/-0.34	2	62.5	125.00	9	10	15	9	35.0	1930.0	7.7	0.054	11.2
246052	13.33	4.0	506.67	13.8	38	39	39	35.00	0/-0.34	3	62.5	125.00	12	10	15	9	33.3	433.0	7.7	0.030	5.4
246053	13.33	4.0	1000.00	13.8	75	39	39	35.00	0/-0.34	3	62.5	125.00	12	10	15	9	33.3	933.4	7.7	0.036	10.7
246054	13.33	4.0	2000.00	13.8	150	39	39	35.00	0/-0.34	3	62.5	125.00	12	10	15	9	33.3	1933.4	7.7	0.050	20.5
246062	16.67	5.0	500.00	17.4	30	49	39	34.00	0/-0.34	3	62.5	125.00	12	14	20	13	37.5	425.0	11.7	0.028	6.5
246063	16.67	5.0	1000.00	17.4	60	49	39	34.00	0/-0.34	3	62.5	125.00	12	14	20	13	37.5	925.0	11.7	0.034	13.1
246064	16.66	5.0	2000.00	17.4	120	49	39	34.00	0/-0.34	3	62.5	125.00	12	14	20	13	37.5	1925.0	11.7	0.045	24.5
246072	20.00	6.0	500.00	20.9	25	59	49	43.00	0/-0.41	3	62.5	125.00	16	18	26	17	37.5	425.0	15.7	0.031	10.0
246073	20.00	6.0	1000.00	20.9	50	59	49	43.00	0/-0.41	3	62.5	125.00	16	18	26	17	37.5	925.0	15.7	0.036	19.9
246074	20.00	6.0	2000.00	20.9	100	59	49	43.00	0/-0.41	3	62.5	125.00	16	18	26	17	37.5	1925.0	15.7	0.046	36.5
246082	26.66	8.0	480.00	28.0	18	79	79	71.00	0/-0.41	3	60.0	120.00	25	22	33	21	120.0	240.0	19.7	0.029	22.0
246083	26.66	8.0	960.00	28.0	36	79	79	71.00	0/-0.41	3	60.0	120.00	25	22	33	21	120.0	720.0	19.7	0.033	44.0
246084	26.66	8.0	1920.00	28.0	72	79	79	71.00	0/-0.41	3	60.0	120.00	25	22	33	21	120.0	1680.0	19.7	0.040	78.0
246092	33.33	10.0	500.00	35.1	15	99	99	89.00	0/-0.41	3	62.5	125.00	32	33	48	32	125.0	250	19.7	0.029	34.0
246093	33.33	10.0	1000.00	35.1	30	99	99	89.00	0/-0.41	3	62.5	125.00	32	33	48	32	125.0	750	19.7	0.032	68.0

p (mm): Teilung / graduation / pitch

z: Zähnezahl / nom de dents / number of teeth

d₁: vorgebohrt / préperçé / predrilled