

Neue Deckel (CVCS) in Design 20 und Einsatz (CVI) im Design 50 - Zu beachten, wenn ältere Komponenten ausgetauscht werden

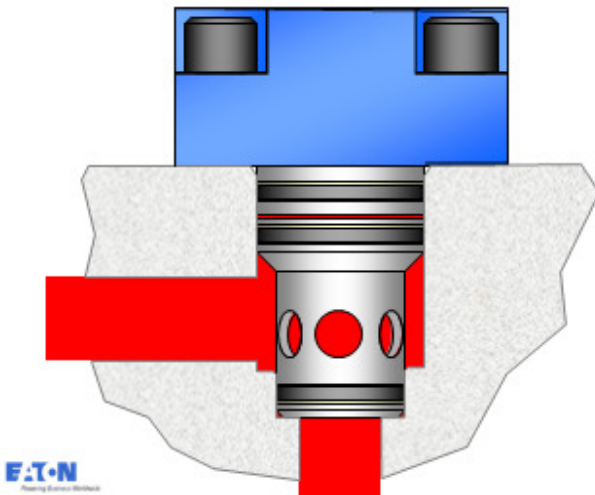
A - Austausch des Einsatzes (CVI) mit neuem 50er Design

Austausch ist nur in Kombination mit neuem Deckel im 20er Design möglich.

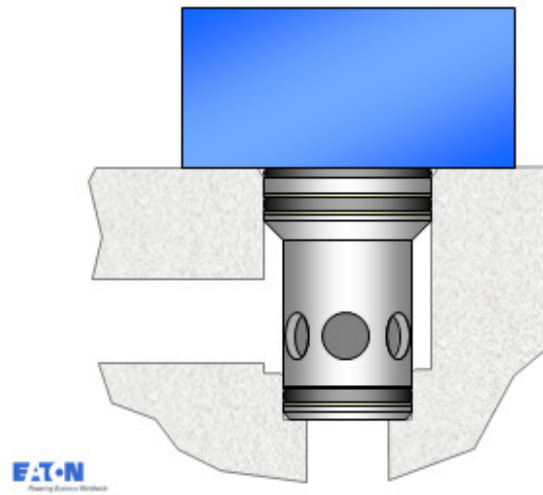
Sehen Sie dazu bitte die nachfolgende Zeichnung, links ein alter Einsatz mit altem Deckel (hatte einen Bund).

Rechte Seite zeigt einen neuen Einsatz und einen neuen (flachen) Deckel.

Existing Design
Cavity & Sleeve Tolerance



New Design
20 Design Cover & Insert



B - Austausch des Deckels (CVCS) mit neuem 20er Design

Der Deckel (CVCS) kann durch den neuen Deckel im 20er Design ausgetauscht werden, zu beachten ist jedoch:

Falls der alte Einsatz (CVI, Design kleiner als 50) weiter verwendet wird, muss das entsprechende EN9-Distanzkit auch bestellt werden:

02-414529	EN9 KIT FOR CARTRIDGE VALVE SIZE 16
02-414530	EN9 KIT FOR CARTRIDGE VALVE SIZE 25
02-414531	EN9 KIT FOR CARTRIDGE VALVE SIZE 32
02-414532	EN9 KIT FOR CARTRIDGE VALVE SIZE 40
02-414533	EN9 KIT FOR CARTRIDGE VALVE SIZE 50
02-414534	EN9 KIT FOR CARTRIDGE VALVE SIZE 63

F3 EN9-Kits (Viton) sind auch verfügbar. Falls notwendig, sehen Sie dazu in Customer Connect.

Installed Products - Service

Old - 40 Design Insert & New -20 Design Cover

