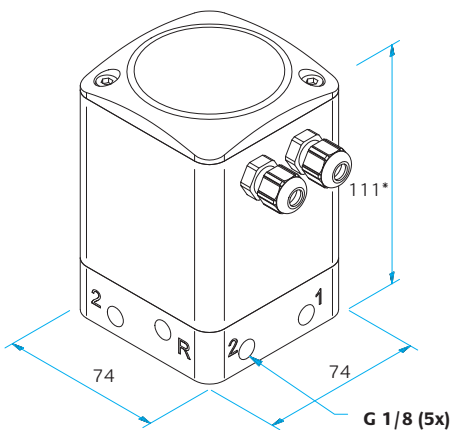


# Typ RM100



**RM100**  
Gewicht: 0,7 kg



\* Mindestmaß, welches sich je nach gewählter Option erhöht. Maßskizze zeigt Ausführung B0

## Master-Proportionaldruckregler Anschluss 1/8", bzw. 3/4" bis 2" mit Booster

Der RM100 dient zur Regelung von statischen Drücken oder als Masterregler für unsere Booster. Die Booster sind in verschiedenen Baugrößen lieferbar. Mit ihnen ist es möglich Volumenströme bis zu 2 700 m<sup>3</sup>/h präzise zu regeln. Trotz der hohen Leistung in Verbindung mit dem Manoregler bildet der RM100 eine kompakte Einheit mit geringer Baugröße.

### Technische Daten

<b>Versorgungsspannung</b>	24 V DC ±10 %
<b>Leistungsaufnahme</b>	max. 4,5 W
<b>Anschluss, elektrisch</b>	Kabeldurchführung oder Stecker
<b>Versorgungsdruck</b>	max. 25 bar, abhängig vom Regelbereich
<b>Regelbereich</b>	wählbar zwischen 0–24 bar
<b>Medium</b>	Druckluft, neutrale Gase, gefiltert 40 µm, frei von Kondensat
<b>Luftverbrauch</b>	kein ständiger Luftverbrauch
<b>Anschlussgewinde</b>	siehe unten (Durchfluss)
<b>Gehäuseschutz</b>	IP 67
<b>Betriebstemperaturbereich</b>	-5 bis +50 °C
<b>Hysterese</b>	< 0,2 % des entspr. Bereiches
<b>Wiederholgenauigkeit</b>	< 0,2 % des entspr. Bereiches
<b>Maße</b>	siehe Seite 7
<b>Gewicht</b>	siehe Seite 7

### Durchfluss bei 6 bar\* Ausgangsdruck

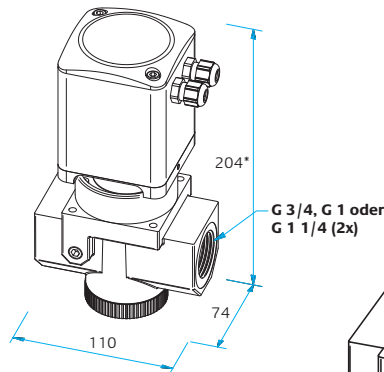
#### Regler

<b>Anschluss G 1/8"</b>	28 l/min
<b>Booster-Anschluss G 3/4"</b>	11 300 l/min (680 m <sup>3</sup> /h)
<b>Booster-Anschluss G 1"</b>	18 300 l/min (1 100 m <sup>3</sup> /h)
<b>Booster-Anschluss G 1 1/4"</b>	19 600 l/min (1 180 m <sup>3</sup> /h)
<b>Booster-Anschluss G 1 1/2" und 2"</b>	45 000 l/min (2 700 m <sup>3</sup> /h)

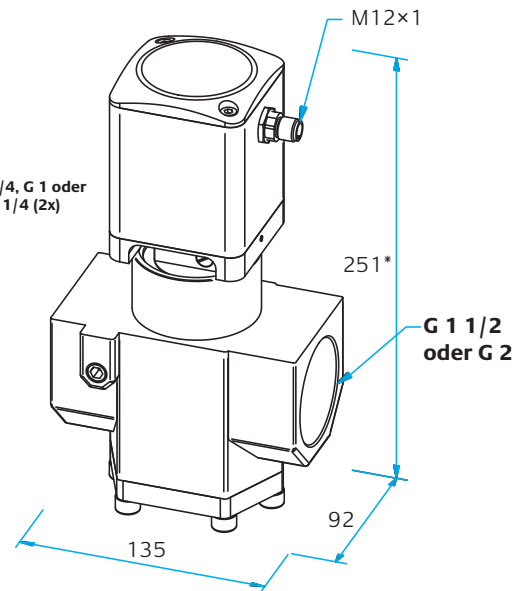
\* Versorgungsdruck 10 bar



**RM100 (Ausführungen B1-B3)**  
Gewicht: 2,5 kg



**RM100 (Ausführungen B4 und B5)**  
Gewicht: 4,8 kg



\* Mindestmaß, welches sich je nach gewählter Option erhöht.

## Typschlüssel und Bestellbeispiel

RM100 mit einem Regelbereich 0–8 bar, Steuersignal 0–10 V, mit Booster 1" Anschluss, analoge Platine (Version C), Fail Safe = Druckerhalt, ohne Optionen

**Regelbereich**  
Regelbereich 0 bis 24 bar

**Sollwerteingang (Steuersignal)**

- 1** 0–10 V
- 2** 0–20 mA
- 3** 4–20 mA
- T** Sollwertpotentiometer am Gehäuse

**Ausführung**

- B0** ohne Booster 1/8"
- B1** Booster 3/4"
- B2** Booster 1"
- B3** Booster 1-1/4"
- B4** Booster 1-1/2"
- B5** Booster 2"

**Version**  
**C** Index der Ausführung

**RM100/0-8/1/B2/C/1/N**

**Optionen**

- N** keine Option
- B** Einbaustecker anstatt Kabeldurchführung
- D** Anzeige Ausgangsdruck
- E** Istwerteingang\*\*  
E1 = 0–10 V,  
E2 = 0–20 mA oder  
E3 = 4–20 mA
- K** Komparator Ausgang
- S** Softstart nach NOT AUS (3 Sek.)

**Fail Safe (bei Stromausfall)**

- 1** Druckerhalt
- 2** Drucklos
- 3** Voller Druck am Ausgang

**Istwertausgang**

Das Rückmeldesignal entspricht dem Bereich des Steuersignals.

\*\* bei dieser Option entfällt der interne Sensor