




仕様表

承認 石川 18.01.16 一仁	確認 反町 18.01.16 規男	作成 浅岡 18.01.16 麻衣
△変更No.		

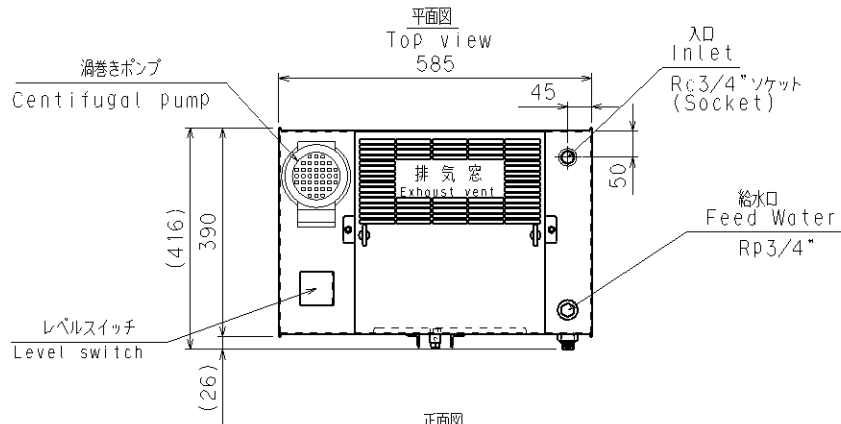
型式	KTV-3D-LR2-N-CE
SPC No.	AZZ18503
外觀	鋼板焼付塗装 関東精機標準色 ※別途指定塗装対応可
周囲温度条件	5~45℃以内
冷却能力	1390W 60Hz、1160W 50Hz (油温35℃ 周囲温度35℃ 使用油VG32の時)
冷凍コンプレッサ	全密閉型圧縮機 称呼容量 400W. 2P
冷媒	R-407C(HFC-32/125/134a)
冷媒充填量	620g
凝縮器	強制空冷式 クロスフィン型 空冷用ファンモータ 25W. 4P
冷却器	オープンコイル強制渦流式 強制渦流用モータ 50W. 4P
ポンプ (吐出用)	渦巻ポンプ(SPK1-5/5) 流量10L/min 揚程 50Hz 16m 60Hz 23m 流量20L/min 揚程 50Hz 10m 60Hz 18m 電気定格 180W. 2P 200V 50/60Hz 3Ph
電源	AC200V 50/60Hz 220V 60Hz 3Ph 動力回路 AC200V 50/60Hz 220V 60Hz 3Ph 制御回路 100V 50/60Hz 110V 60Hz 1Ph 最大運転電流 4A (1.4kVA)
温度調節器	デジタル設定、表示温度調節器 (出荷時設定は室温追従式) 型式;DS2-F10(パラメータ No.1) 設定範囲 追従式 室温 -9.9~+9.9℃ 一定式 5~45℃ (但し、液温が5~45℃の範囲を越えないこと) ON・OFF感度 0.2℃ (調節器単体の感度) ・ 液温上下限アラーム表示、出力機能付 設定範囲(設定温度 -15~+15℃) ・ 起動用タイマー機能付 設定範囲0.5時間~99.5時間(最小設定間隔0.5時間) ・ 一定式、追従式に切換可能 ・ 個別アラーム表示(ポンプモータ過負荷、エブリック過負荷、冷凍回路異常、エアフィルター目詰まり警報) ・ 室温検出センサーは装備しておりますが、他の場所を基準温度とする場合は別途でセンサーを購入して下さい。
保護装置	過電流・過負荷保護装置(コンプレッサ用、ファンモータ用、攪拌モータ用、制御回路用、ポンプモータ用) コンプレッサ保護サーモ、逆相保護装置、冷凍回路圧力保護装置(エアフィルター目詰まり警報用)
質量	90kg
適用規格	CE準拠
使用電線	制御回路 UL1007, UL1015 動力回路 UL2464, UL2501
備考	電気部品の一部は、CE認定品を使用しています。(別紙電気部品表を御参照下さい。) REDINDUSTRIAL メキシコ・アメリカ・カナダ

SPECIFICATION SHEET

APPROVED	CHECKED	PREPARED
		

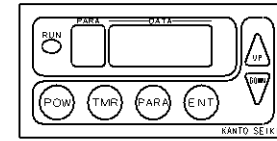
△ Change No.

Model	KTV-3D-LR2-N-CE
SFC. No.	AZZ18503
Appearance	Steel plate with baking finish Standard color of Kanto Seiki ※Cope with the specified paint separately
Ambient temp. conditions	Temp. of inhaling air for condenser:5~45°C
Cooling capacity	1390W 60Hz 1160W 50Hz (OIL temp. 35°C Ambient temp.35°C Service oil ISO VG32)
Refrigeration compressor	Totally-enclosed compressor -Nominal capacity 400W. 2P
Refrigerant	R-407C(HFC-32/125/134a)
Refrigerant normal charge	620g
Condenser	Forced air cooling system, cross-fin type. Fan motor for forced air cooling 25W. 4P
Cooler	Open coil type with agitator. Agitation motor. 50W. 4P
Pump (For feed)	Spiral pump (SPK1-5/5) Flow rate: 10L/min Total head 50Hz 16m 60Hz 23m Flow rate: 20L/min Total head 50Hz 10m 60Hz 18m Electric rating: 180W. 2P 200V 50/60Hz 3Ph
Power source	AC200V 50/60Hz AC220V 60Hz 3Ph Power circuit AC200V 50/60Hz AC220V 60Hz 3Ph Control circuit AC100V 50/60Hz AC110V 60Hz 1Ph Max. operating current: 4A (1.4kVA)
Temp. controller	Digital setting, indication temperature controller(room temperature follow-up type) Type;DS2-F10 Parameter No.1 Set range :Room temperature +9.9~-9.9°C :Constant type 5~45°C (Oil temp. is limited within 5~45°C) ON/OFF Sensitivity 0.2°C (sensitivity of controller unit) ·With an alarm display for upper and lower fluid temp. limits. Upper and Lower limit alarm indicating function oil temp. Setting range (Set temp. -15~+15°C) ·With a start-up time function. Set range 0.5 to99.5 hours(minimum set interval 0.5 hours) ·Enable to exchange from constant type to follow-up type ·Alarm individual indication(Over load for pump motor, for agitation motor, compressor over load, circuit, Filter clogging alarm.) ·Room temperature sensor is installed in advance. Please purchase a sensor in case of detecting other position for standard temperature.
Protective devices	Over current, over load protecting devices (for compressor, for fan motor, for agitation motor, for control circuit) Thermal protector for compressor, Reverse phase protective devices, Pressure switch for refrigeration circuit (for pressure unusual detection, for filter clogging alarm)
Mass	90kg
Application standard	Conform to CE.
Used wiring	Control circuit UL1007, UL1015 Power circuit UL2464, UL2501
Comment	One part of electric parts is used confirmed CE. (Please refer to the attached sheet of electric parts.)



A部 詳細
Detail of area A

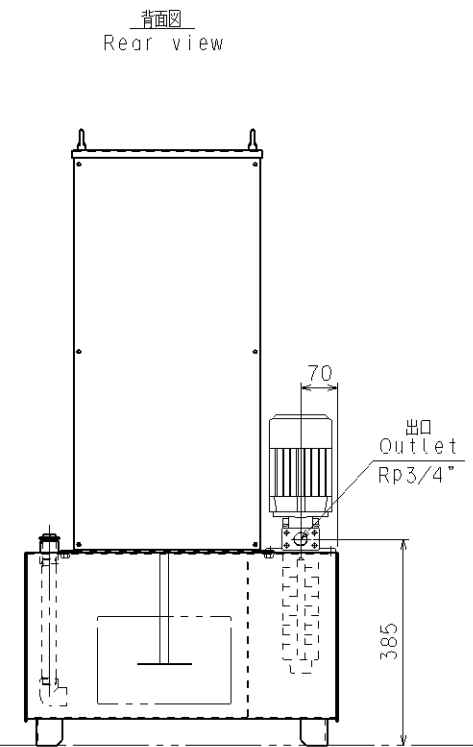
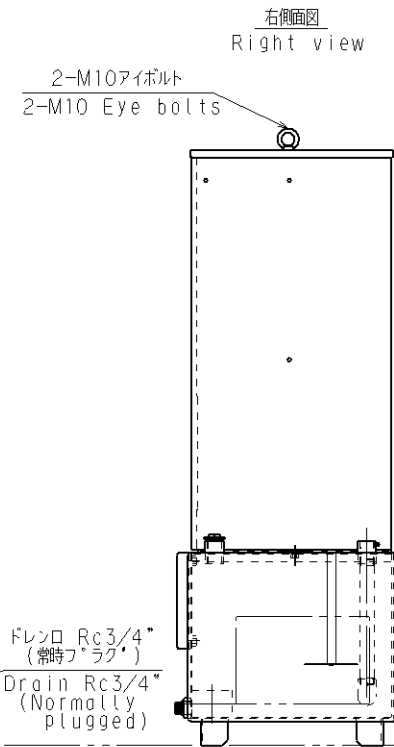
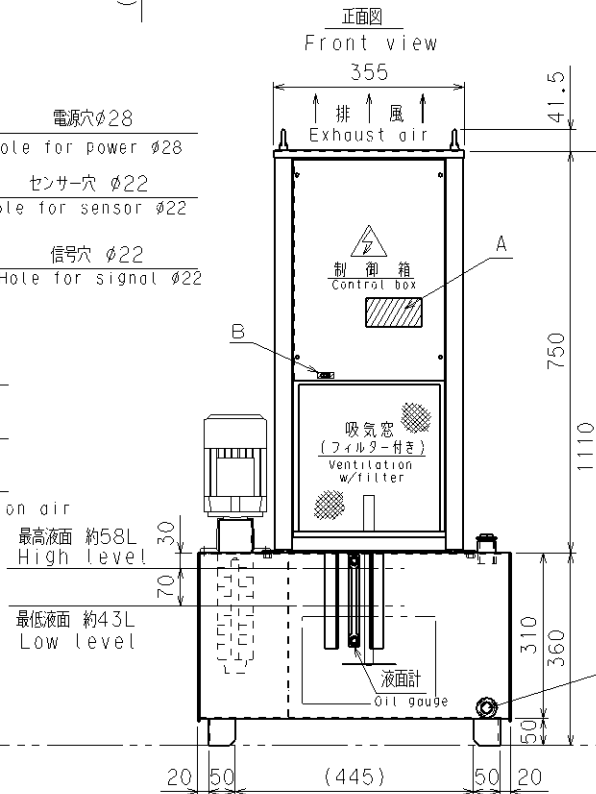
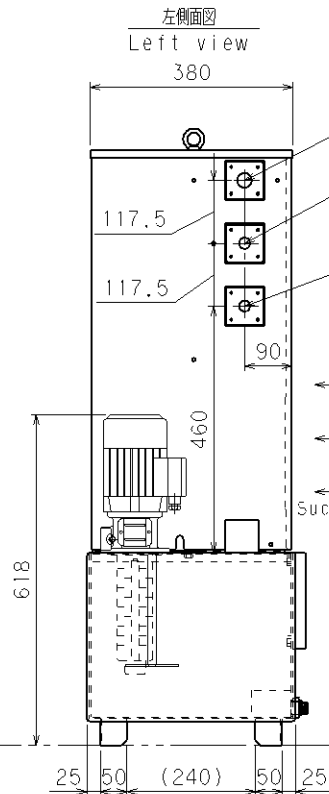
デジタルコントローラー制御パネル
Digital controller panel



B部 詳細
Detail of Area B
(室温追従式用センサー取付位置)
(Fitting position of follow-up room temp. differential type sensor)



(注) ①標準油圧式の場合には別途センサーが付属され取付には付きません。
②一定式の場合は基本温度センサーは付きません。
-For base temp. follow-up type, the sensor in separate drawing will be provided and not attached to area B.



注意
Notes

- 液面は、最高、最低液面 範囲内で御使用下さい。
1. Please use liquid within from high level to low level.
- 装置外形寸法は、カバービスの寸法を含んでおりません。
2. The external dimensions of the equipment do not include the dimensions of cover screws.

△変更No
△CHANGENO

承認 APPROVED	検図 CHECKED	製図 DRAWN	名称 TITLE	外観図 APPEARANCE
石川 18.01.18	反町 18.01.18	淺岡 18.01.18	型式 MODEL	
	二仁 類勇	藤衣	仕様 SPEC.No	
KANTO SEIKI CO.,LTD.			(M) 03G+++01+++000	
			(A) 03C///++++//006	

冷媒及び液循環回路図

CIRCULATION CIRCUIT OF REFRIGERANT AND FLUID

△CHANGE No.

△変更No.

型(MODEL) KTV-3D-LR2-N-CE

① SPC 03G+++01+++000

② SPC 03C////+++//006

← 液循環方向 (FLUID)

← --- 冷媒循環方向 (REFRIGERATION)

承認 APPROVED

石川

18.01.16

一仁

検図 CHECKED

反町

18.01.16

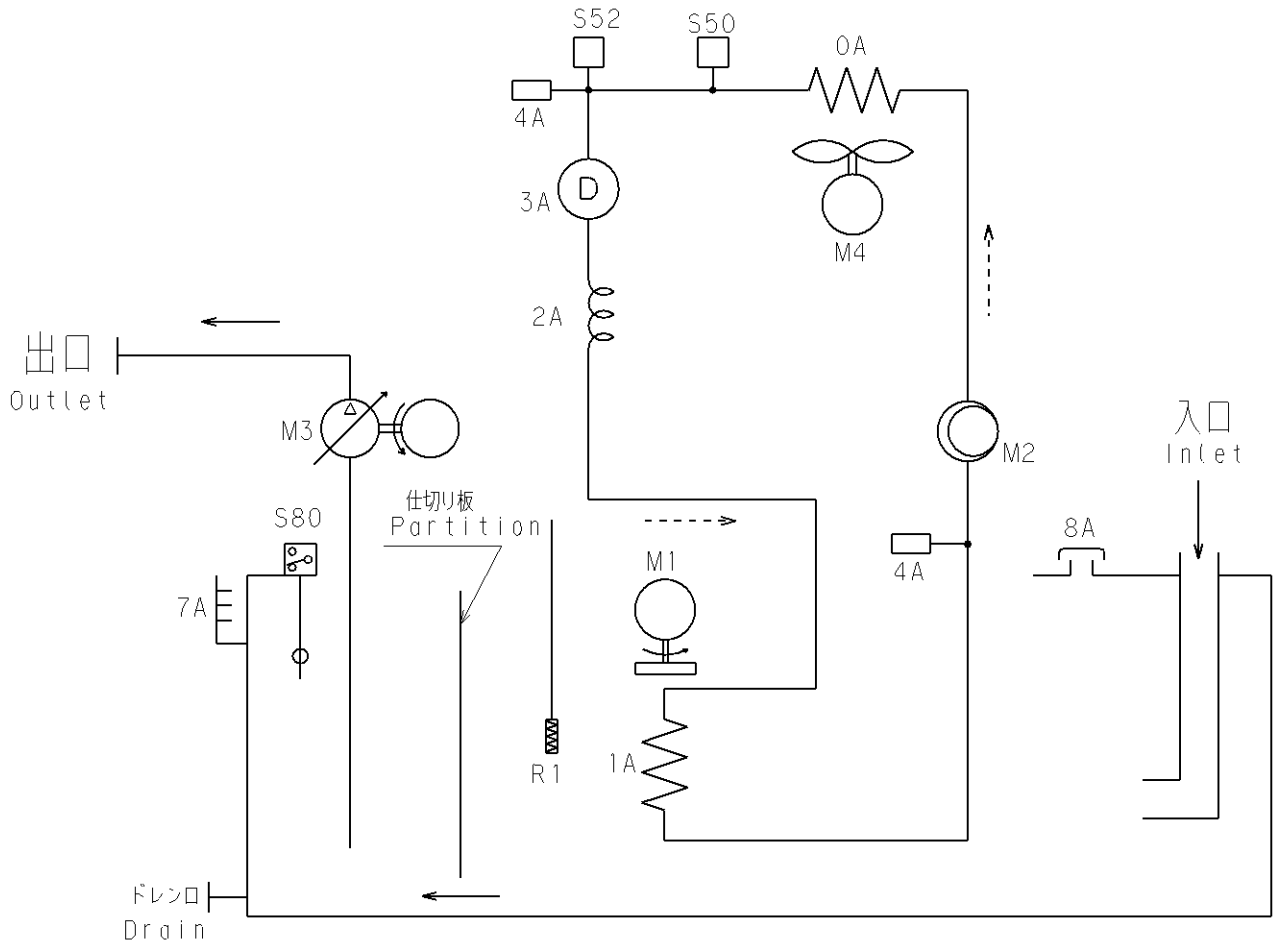
規男

製図 DRAWN

浅岡

18.01.16

麻衣



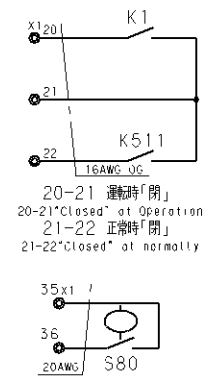
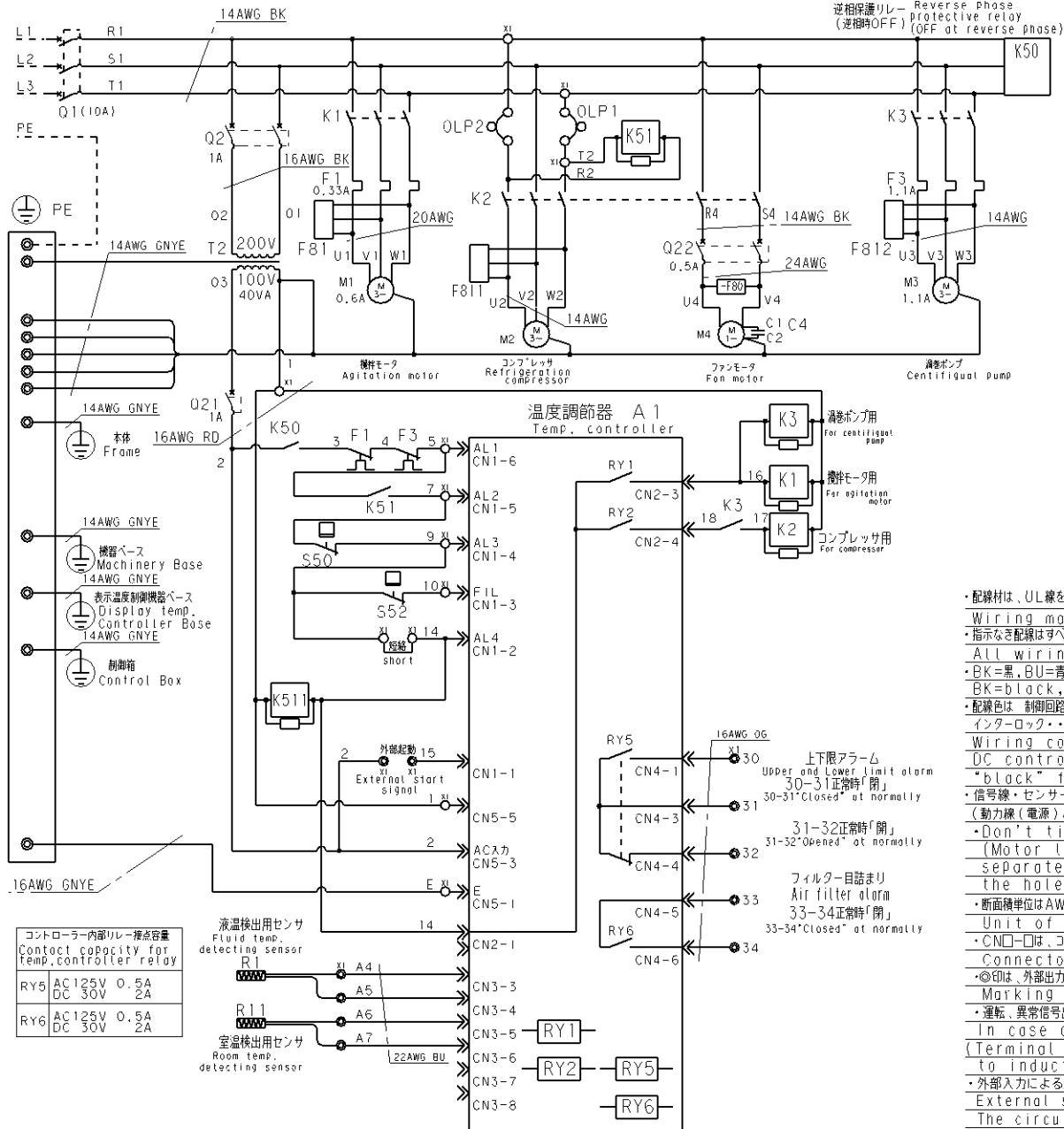
記号 Code	シンボル Symbol	名称 Part Name	記号 Code	シンボル Symbol	名称 Part Name	記号 Code	シンボル Symbol	名称 Part Name
— — —	0A	コンデンサ Condenser	— — —	7A	液面計 Oil level gage	🍊	M4	ファンモーター Fan motor
— — —	1A	冷却器 Cooler	— — —	8A	給水口 Water fill	📏	R1	サーミスタ Thermistor Sensor
— — —	2A	キャピラリー Capillary	🌀	M1	攪拌モーター Agitation motor	📏	S50	圧力スイッチ Refrigeration circuit pressure switch
🌀	3A	ドライヤー Dryer	🌀	M2	コンプレッサ Compressor	📏	S52	圧力スイッチ Refrigeration circuit pressure switch
— — —	4A	サービスバルブ Service valve	🌀	M3	渦巻きポンプ Centrifugal pump	📏	S80	レベルスイッチ Level switch

電気回路図

ELECTRIC CIRCUIT DIAGRAM

電源 200V 50/60Hz 3PH
POWER SOURCE 220V 60Hz

型(MODEL)	KTV-3D-LR2-N-CE	承認 APPROVED	確認 CHECKED	作成 DRAWN
SPC	031+01+++++000	石川	桜町	浅岡
変更No. CHANGE No.		18.01.18	18.01.15	18.01.15
		仁	積男	麻衣



20-21 運転時「閉」
20-21 "Closed" at operation
21-22 正常時「閉」
21-22 "Closed" at normally

レベルスイッチ
Level switch
・35-36間、最低液面(43L)以下で閉
35-36 OFF at under Low level liquid (43L)

- ・配線材は、UL線を使用。
Wiring material uses UL line.
- ・指示なき配線はすべてRed...16AWG
All wiring color is red of 16AWG without indicated.
- ・BK=黒, BU=青, GNYE=黄/緑, RD=赤, OG=橙
BK=black, BU=blue, GNYE=green-yellow, RD=red, OG=orange.
- ・配線色は 制御回路・・・赤(交流)、青(直流) 接地線・・・黄/緑 動力回路・・・黒
Wiring color "red" for AC control circuit, "blue" for DC control circuit, "green-yellow" for earth ground, "black" for power circuit, "orange" for interlock.
- ・配線色は 制御回路・・・赤(交流)、青(直流) 接地線・・・黄/緑 動力回路・・・黒
Wiring color "red" for AC control circuit, "blue" for DC control circuit, "green-yellow" for earth ground, "black" for power circuit, "orange" for interlock.
- ・インターロック・・・橙を使用。
Interlock...orange is used.
- ・(動力線(電源)と信号線・センサーは、配線をそれぞれ電源穴と信号穴に必ず分けて配線してください。)
(Motor lead(Power lines) and input signal, sensor should be separately routed to the hole for power wiring and the hole for signal wiring.)
- ・Don't tie lines for input signal and sensor together motor lead.
(Terminal no.20~22,30~34)に誘導性負荷を接続する場合は誘導性負荷に並列にサージ"吸収素子を必ず接続して下さい。
In case of connecting "Operating signal output" or "Alarm signal output" (Terminal no.20~22,30~34) to inductive load, be sure to connect surge absorber to inductive load in parallel.
- ・外部入力による起動は端子No. 2, 15に入力信号(ドライ接点)を入れて下さい。未使用時は回路を「閉」として下さい。
External start: Apply input signal (dry contact) to terminal Nos. 2 and 15. The circuit should be "OPEN".

コントローラ内部リレー接点容量
Contact capacity for temp. controller relay

RY5	AC 125V 0.5A	DC 30V 2A
RY6	AC 125V 0.5A	DC 30V 2A

